

## DPA148

### 1 Ausgang mit AS-Interface Datenentkopplung DIN TS Netzteil, 244 Watt

- ◆ ACin 115/230V umschaltbar
- ◆ BxHxT = 120x134x120mm
- ◆ Integrierte Datenentkopplung
- ◆ 88% Wirkungsgrad
- ◆ Rundum EMV-konform nach EN 50081-1, EN 50082-2, EN 61000-4, NAMUR, VDE 0160/2
- ◆ Äquivalenter Aufbau zu VDE 0551



### Vorläufiges Datenblatt

### Netzteil DPA148

Das primär getaktete Netzteil wurde für Feldbusanwendungen, die Energie und Daten gemeinsam über eine Zweidrahtleitung übertragen (AS-Interface-Konzept), konzipiert.

Hierbei übernimmt das Netzteil die Funktion der Energiebereitstellung, der Datenentkopplung zur Speisequelle und der Symmetrierung der beiden Ausgangsleitungen (AS-i + und AS-i -) gegenüber der Maschinenmasse (Schirmanschluß).

Die exakte und transformatorische Kopplung läßt die Verwendung von ungeschirmten Lastleitungen zu.

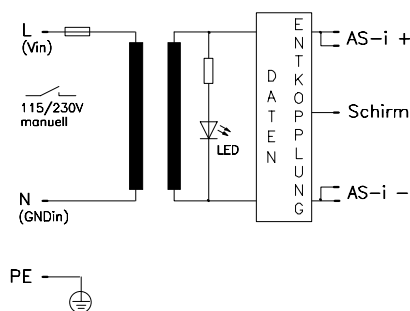
Der PELV-Ausgangskreis ist elektronisch gegen Überlast und Dauerkurzschluß geschützt. Der Aufbau ist gleichwertig zu Sicherheitstrafos nach VDE 0551.

Vout	Iout	Pout	Ausstattung	Bestell-Nr.
30,55V	8A	244W	OVP	DPA148.141

Garantiezeit: 2 Jahre ab Auslieferung

Aktuelle Datenblattversion im Internet:  
[www.puls-power.de](http://www.puls-power.de)

Gerätestruktur: (symbolisch)



#### Ausgang

Spannung Vout	30,55V	fest eingestellt
Gesamttoleranz	max. ± 1,05V	beinhaltet: Werksabgleich; Lastausregelung; Netzausregelung.
Grundlast	—	nicht notwendig
Ausgangsleistung Pout	max. 244W	Montage ohne seitl. Abstand
Restwelligkeit	max. 50mVss	0...20MHz
Modulationsspannung	max. 5,6Vrms	Konstantstrom oder R-Last
Überspannungsschutz (OVP) typ.	35V	entspricht 16Vss sin
Derating	5W/K	Ansprichtoleranz ± 4%
Betriebsanzeige	1 grüne LED	ab +60° bis +70°C Tu
Ausgangskreis	PELV	frontseitig
Sicherheit		VDE 0106
Ausgang überlast-, dauerkurzschluß- und leerlaufest		VDE 0106, EN 60 950, VDE 0805

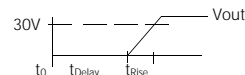
#### Eingang

Mechanik:	Aluminiumgehäuse aus AlMg <sub>3</sub> allseitig geschlossen, auf DIN Tragschiene TS35/7,5 (EN 50 022) aufschnappbar BxHxT = 120 x 134 x 120mm, siehe Seite 4 Tiefe inkl. Schnapp-Mechanik für TS35	Nennspannung 1	100...127V AC	Schalterstellung 115V
Gewicht:	ca. 1200g	· Bereich	88...132V AC	voll datenhaltig
Anschlußklemmen	Eingang je 1 Klemme, max. 2,5/4mm <sup>2</sup>	Nennspannung 2	80...150V AC	eingeschr. datenhaltig, siehe S.2
frontseitig:	Ausgang je 2 Klemmen, max. 2,5/4mm <sup>2</sup> siehe Seite 4	· Bereich	220...240V AC	Schalterstellung 230V
			187...264V AC	voll datenhaltig
			150...300V AC	eingeschr. datenhaltig, siehe S.2
		Nennfrequenz	47...63Hz	DC bzw. 400Hz, siehe S.2
		Eingangsstrom	max. 6,0Aeff / 2,8Aeff	bei 115 / 230V AC
		Funktentstörung	EN 55 022/B	

# DPA148 ♦ 1 Ausgang ♦ DIN TS Netzteil ♦ 244 Watt

## Ausgang (Fortsetzung)

Spannungsabweichung bei:				
· Netzspannungsänderung	max.	%	± 0,2	bei 88...132V AC / 187...264V AC, I <sub>out</sub> = 8A
· Laständerung statisch	$\Delta U_{stat}$ max.	%	± 0,75	I <sub>out</sub> = 50%, D I <sub>out</sub> = ±50%
· Temperaturkoeffizient	typ.	%/K	± 0,02	
Restwelligkeit	max.	mVss	50	0...20MHz, Nennspannung, I <sub>out</sub> = 100%, R- oder I-Last
Strombegrenzung				
· Ansprechwert	min/max.	A	8,4 / 11,0	fest eingestellt, 29V Z-Last
· Kennlinienverlauf			siehe Diagramm Seite 3	
· Kurzschlußstrom	max.	A	25	
Anlaufverzögerung	t <sub>Delay</sub> typ.	s	1	t <sub>0</sub> = Netz ein
V <sub>out</sub> Hochlaufzeit	t <sub>Rise</sub> typ.	ms	100	Last 8A und C-Last 15mF
Ein- und Ausschaltverhalten				annähernd monotoner Verlauf



## Eingang (Fortsetzung)

AC-Eingangsbereich 1 / 2	V AC	88...132 / 187...264	voll datenhaltig
DC-Eingangsbereich	V DC	250...300	voll datenhaltig
Eingeschränkter AC-Arbeitsbereich 1 / 2	V AC	80...88 / 150...187, 150 / 300 für 0,5s	
Eingeschränkter DC-Arbeitsbereich	V DC	200...250	bei einem Leistungsderating um typ. 20%
	V DC	300...370	voll funktionsfähig, aber Luft- und Kriechstrecken werden gemäß VDE 0805 nicht mehr eingehalten
Frequenzarbeitsbereich	Hz	47...63	voll datenhaltig
Eingeschränkter Frequenzarbeitsbereich	Hz	63...400	höhere Ableitströme berücksichtigen
Einschaltspitzenstrom	max.	A	50
			bei Kaltstart und 264 V AC
			NAMUR-Vorschrift wird eingehalten (T <sub>U</sub> = 25°C)
Netzausfallüberbrückungszeit	min.	ms	—
	min.	ms	20
Leistungsfaktor	$\lambda$ typ.		0,6
Eingangssicherung intern			5x20mm T8A/250V nach IEC 127/2-5
Eingangsbereichs-Umschaltung			manuell
			Austausch siehe Hinweis Seite 4
			mittels 115/230V Schiebeschalter, Position siehe S. 4

## Datenentkopplung / Erdsymmetrierung

Ausgangsinduktivität	100µH ± 10%	nach AS-Interface-Spezifikation
Abschlußwiderstand	2 x 39Ω ± 1%	gemessen zwischen AS-i + und AS-i –
Symmetrietoleranz	± 1%	dto.
Spannungsfestigkeit	500V	AS-i + / AS-i – gegen Schirm
		dto.

## Elektromagnetische Verträglichkeit

Störaussendung nach EN 50081-1		Anforderungen nach EN 50081-2 werden auch erfüllt
· Funkentstörung, EN 55 011, EN 55 022	Klasse B	
Störfestigkeit nach EN 50082-2	keine Funktionsbeeinträchtigung	Anforderungen nach EN 50082-1 werden auch erfüllt
· Statische Entladung ESD, EN 61000-4-2	8kV Kontakt-Entladung (Level 4)	
	15kV Luft-Entladung (Level 4)	
· Elektromagn. Einstrahlung, EN 61000-4-3	10V/m (Level 3)	80MHz..1000MHz, ACin- und Vout-Leitungen: L = 1m
· Burst, EN 61000-4-4	4kV (Level 4)	asym. und unsym. eingekoppelt auf ACin-Leitung
	2kV (Level 3)	asym. und unsym. eingekoppelt auf DCout-Leitung
· Surge/Blitzimpuls EN 61000-4-5	4kV (Installationsklasse 4)	unsymmetrisch: L -> PE, N -> PE, Gerät in Betrieb
	2kV (Installationsklasse 4)	symmetrisch: L -> N, Gerät in Betrieb
· Geleitete Störf. EN 61000-4-6	10V (Level 3)	150kHz...80MHz
Störfestigkeit nach weiteren Normen		
· Stoßspannung, IEC 255	5kV	unsymmetrisch: L und N -> PE, Gerät außer Betrieb
· NAMUR-Vorschriften	werden eingehalten	
· Transientenfestigkeit, VDE 0160 §5.3.1.1.2	750V / 1,3ms (Klasse 2)	über den gesamten Lastbereich
· Überspannungsfestigkeit nach PULS Hausnorm	150/300V AC / 0,5s	Schalterstellung 115/230V AC

# 1 Ausgang ♦ DIN TS Netzteil ♦ 244 Watt ♦ DPA148

## Schutz und Überwachung

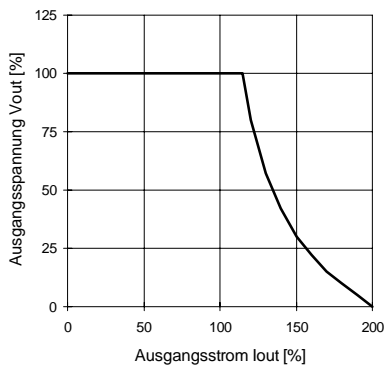
Schutz für das Netzteil

· Überlastfest	ja	siehe Strombegrenzung
· Dauerkurzschlußfest	ja	autom. Spannungswiederkehr
· Leerlauffest	ja	
· Übertemp.schutz (OTP)	—	
· Vin DC Verpolschutz	ja	
· ACin Autoselect	—	manuelle 115/230V Umschaltung

Schutz für den Verbraucher

· Überspg.schutz (OVP)	ja	
Ansprechwert	typ. 35V	
Toleranz	max. ± 4%	
Funktionsweise	—	zweite unabhäng. Regelschleife

Typ. Ausgangscharakteristik



## Sicherheit

Elektrische Sicherheit

· Prüfspannung (Stückpr.)	3kV AC	primär / sekundär
gemäß EN 60 950	2,5kV AC	primär / PE
für t = 2sec	500V AC	sekundär / PE
· Luft- bzw. Kriechstrecke	6,4 bzw. 8mm	primär / sekundär
	4mm	primär / PE
· Isolationswiderstand	min. 5MΩ	VDE 0551
· Schutzklasse	I	VDE 0106 Teil 1, IEC 536
· Schutzleiterwiderstand	< 0,1Ω	VDE 0805
· Schutzart	IP20	DIN 40 050, IEC 529
· Ableitstrom	max. 0,75mA	EN 60 950 (50Hz Netzfrequenz)
· Ausgangskreis	PELV	VDE 0106
· Überspannungskat.	II	VDE 0110 Teil1, IEC 664

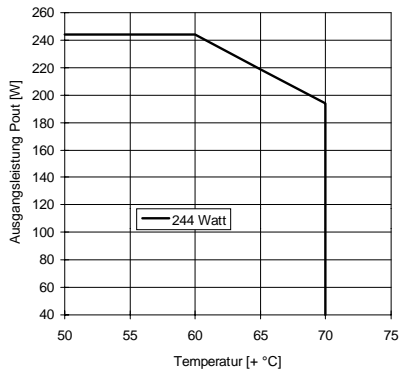
Berührungssicherheit

	Prüffinger, -stift	VDE 0100 §6, EN 60 950, VBG4
--	--------------------	------------------------------

Eindringenschutz

	> Ø 3mm	z.B. Schrauben, Späne o.ä.
--	---------	----------------------------

Typ. Temperaturverhalten, Derating



## Betriebs- und Umweltdaten

Anwendungsklasse	KSF	DIN 40 040
Betriebstemperatur	max. -10° bis +70°C	Tu (bei 1cm Abstand gemessen)
· Eingeschränkter Bereich	+60° bis +70°C	Derating, siehe Abbildung links
Lagertemperatur	typ. -20° bis +100°C	Tu
Luftfeuchtigkeit	max. 95%	ohne Betauung
Einbaulage	stehend	siehe Seite 4
· Abstand	—	kein seitlicher Abstand notwendig
Belüftung	natürliche Konvekt.	Luftdurchzug nicht behindern
Verschmutzungsgrad	max. 2	VDE 0110 Teil 1
Schwingen	0,075mm	IEC 68-2-6 (10-60Hz)
Schock	11ms / 15g	IEC 68-2-27 (3 Schocks)
Aufstellhöhe	max. 2000m über NN	darüber Derating beachten

## Wirkungsgrad

DPA148.141	typ. 88%	bei 230V ACin, Iout = 100%
------------	----------	----------------------------

## Zuverlässigkeit / Lebensdauer

MTBF gemäß der

Siemensnorm SN29500	typ. 200.000h	230VAC, Iout = 100%, +40°C Tu
Ausschließliche Verwendung von	Longlife-Elkos mit min. 2.000h/105° C Lebensdauer	
Funktionstest	100% Stückprüfg.	Prüfprotokoll beiliegend

# DPA148 ♦ 1 Ausgang ♦ DIN TS Netzteil ♦ 244 Watt

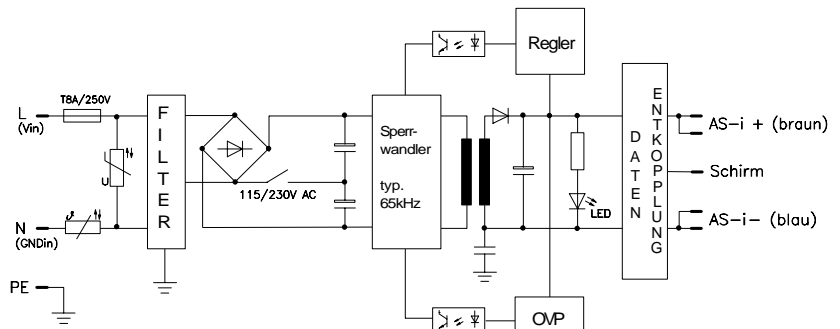
## Sicherung

Das Netzteil ist elektronisch gegen externe Kurzschlüsse abgesichert. Die interne Schmelzsicherung trennt bei einem Defekt das Netzteil vom Netz. Sie ist nicht zugänglich, da vor einem Austausch das Netzteil aus Sicherheitsgründen beim Hersteller untersucht werden soll.

## Betriebslage

DIN Tragschiene TS35 (7,5) horizontal befestigen, Gerät aufsnappen; Beschriftung muß lesbar sein. Für andere Einbaulagen bitte Rücksprache halten.

## Prinzipschaltbild



## Abmessungen und Anschlußbelegung

Geschlossenes Aluminiumgehäuse  
Maße in mm

- Die PE-Schrauben stehen max. 3,5mm heraus und dürfen von außen nicht gelöst werden!

Der Schirmanschluß soll mit der Maschinenmasse oder mit dem Schirm des Verbrauchers verbunden werden.

### Klemmweite der Anschlußklemmen:

min. 0,5 mm<sup>2</sup>, max. 4mm<sup>2</sup> (starrer Draht)

min. 0,5 mm<sup>2</sup>, max. 2,5mm<sup>2</sup> (Litze)

Draht min. 9mm, max. 15mm abisolieren!

Die gegebenenfalls gültigen Normen (z.B. VDE 0100 oder EN 60950) sind zu beachten!

### Hinweis:

Keine Gehäuseschrauben ohne Rücksprache entfernen, da interne Schutzleiterverbindungen gelöst werden könnten!

## Betrieb ohne AS-Interface-Strang

Beim Betrieb ohne AS-Interface-Strang (z.B. für Labormessungen) empfiehlt es sich, einen 470µF-Kondensator zwischen AS-i + und AS-i - anzuschließen. Handelsübliche Laborlasten neigen häufig zum Schwingen und bilden mit der Datenentkopplung eine Resonanz, die die erlaubte Modulationsspannung überschreitet.

## Modifikationen (auf Anfrage)

Andere Eingangsspannungen  
OEM-Ausführungen

