

AP153
1 Ausgang
19" Netzteil, 48 bis 60 Watt

- ◆ ACin 115/230V umschaltbar
- ◆ 6 TE Einbaubreite
- ◆ H15 Standardpinning
- ◆ Parallel schaltbar, gleichmäßige Stromaufteilung (@ AP153.133)
- ◆ 87% Wirkungsgrad (@ 24V)
- ◆ Rundum EMV-konform nach EN 50081-1 (EN 55022/B), EN 50082-2, EN 61000-4, VDE 0160/2, NAMUR



Datenblatt

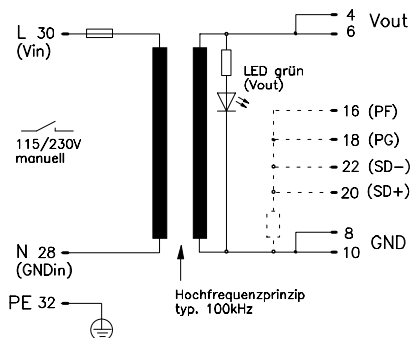
Diese 19-Zoll-Stromversorgung für Elektronik, Anlagen- und Maschinenbau mit 6 TE Einbaubreite stellt eine geregelte Gleichspannung mit maximal 60W zur Verfügung, deren Restwelligkeit unter 30mVss bleibt. Ein Sperrwandler mit ungewöhnlich hohem Wirkungsgrad bis zu 87% sorgt dabei für Robustheit, Zuverlässigkeit und Wirtschaftlichkeit.

Durch Parallelschalten mehrerer AP153.133-Netzteile bei gleichmäßiger Stromaufteilung ohne Symmetrieleitung läßt sich die Systemleistung auch nachträglich erhöhen.

Beim AP153 wurde besonderer Wert auf Sicherheit und Störfestigkeit gelegt: Das Gerät verträgt Störungen nach IEC 1000-4 (IEC 801) und VDE 0160 Klasse 2 auch bei Vollast, es ist gegen ausgangsseitigen Dauerkurzschluß geschützt, Aufbau und Ausführung entsprechen EN 60 950, VDE 0805 und VBG 4. Die Stromversorgung erfüllt die Funkschutzvorschriften.

Aktuelle Datenblattversion im Internet: www.puls-power.de

Gerätestruktur: (symbolisch)



Mechanik: 6 TE / 3 HE Europakarte (DIN 41 494)
Aluminiumabdeckhaube (AlMg₃) bauteilseitig, Kunststoffabdeckung lötlöslich
LxBxH = 171,93 x 30,48 x 110mm (100)
Länge inkl. Steckverbinder, siehe Seite 4

Gewicht: ca. 370g

Steckverbinder: H15 Stecker (DIN 41 612)
Kodierung möglich
Kontaktbelastbarkeit max. 11A bei +70°C

Vout	Iout	Pout	Ausstattung	Bestell-Nr.
12V	4A	48W	OVP	AP153.111
12V	4A	48W	OVP, PF, PG, SD	AP153.112
15V	3,5A	53W	OVP	AP153.121
15V	3,5A	53W	OVP, PF, PG, SD	AP153.122
24V	2,5A	60W	OVP	(Lagertyp) AP153.131
24V	2,5A	60W	OVP, PF, PG, SD	AP153.132
24V	2,5A	60W	OVP, parallel schaltbar	AP153.133
27,6V	2A	56W	OVP, Vout trimmbar	AP153.141

"F" an die Bestell-Nr. anfügen (z.B. AP153.112F) bedeutet: Frontplatte 6 TE montiert
Zubehör: H15 Gegenstecker mit 6,3mm Flachsteckanschluß: **ZP100**
H15 Gegenstecker mit Lötanschluß: **ZP120**
Garantiezeit: 2 Jahre ab Auslieferung

Ausgang

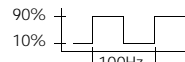
Spannung Vout fest eingestellt	AP153.111 bis AP153.133
Vout trimmbar	min. ± 5% nur AP153.141
Gesamttoleranz	beinhaltet: Werksabgleich; Lastausregelung; Netzausregelung.
AP153.111 bis .132	max. ± 2%
AP153.133	max. ± 5%
AP153.141	max. ± 0,5%
Sense Leitungen	— nicht vorhanden
Grundlast	— nicht notwendig
Ausgangsleistung Pout	max. 60W Montage ohne seittl. Abstand nur AP153.133 max. 48W pro Gerät, bei Parallelbetrieb
Restwelligkeit	max. 30mVss 20Hz...200kHz
einschl. Spikes	max. 65mVss 20Hz...20MHz
Überspannungsschutz (OVP) typ.	1,15 x Vout Ansprechtoleranz ± 4%
Derating	1W/K ab +55° bis +70°C T _U
Betriebsanzeige	1 grüne LED frontseitig
Trennung Vout gegen Vin	SELV EN 60 950, VDE 0805
Ausgang überlast-, dauerkurzschluß- und leerlaufest	

Eingang

Nennspannung 1	100...120V AC	Schalterstellung 115V
· Bereich	88...132V AC	voll datenhaltig
	80...150V AC	eingeschr. datenhaltig, siehe S.2
Nennspannung 2	220...240V AC	Schalterstellung 230V
· Bereich	187...264V AC	voll datenhaltig
	150...300V AC	eingeschr. datenhaltig, siehe S.2
Nennfrequenz	47...63Hz	DC bzw. 400Hz, siehe S.2
Eingangsstrom	max. 1,3Aeff / 0,7Aeff	bei 115 / 230V AC
Funkentstörung	EN 55 022/B	10kHz...30MHz, leitungsgebund.

AP153 1 Ausgang ♦ 19" Netzteil ♦ 48 bis 60 Watt

Ausgang (Fortsetzung)			.111 .131 AP153. bis .122 .132 .133 .141				
Spannungsabweichung bei:							
· Netzspannungsänderung	max.	%	± 0,2	± 0,2	± 0,2	± 0,2	bei 88...132V AC / 187...264V AC, I _{out} = 100%
· Laständerung statisch Δ U _{stat}	max.	%	± 0,5	± 0,5	± 4,0	± 0,5	I _{out} = 50%, Δ I _{out} = ±50%
· Laständerung dynamisch Δ U _{dyn}	max.	%	± 0,5	± 0,5	± 2	± 0,5	Δ I _{out} = 10%...90%...10% Steilheit dt = typ. 20μs
Regelzeit, Einschwingzeit t _s	max.	ms	1	1	1	1	bis ΔV _{out} auf < 0,5% vom Endwert eingeschwungen
· Temperaturkoeffizient	typ.	%/K	± 0,01	± 0,01	± 0,01	± 0,01	
Restwelligkeit							
· einschließlich Spikes	max.	mV _{ss}	30	25	25	25	20Hz...200kHz, Nennspannung, I _{out} = 100%
	max.	mV _{ss}	65	55	55	55	20Hz...20MHz, Nennspannung, I _{out} = 100%



Strombegrenzung							
· Ansprechwert	min/max.	A	105% bis 120% von I _{out}				fest eingestellt
· Kennlinienverlauf			siehe Abbildung Seite 3				
· Kurzschlußstrom	max.	A	180% von I _{out}				
Anlaufverzögerung	t _{Delay}	typ.	ms	5			t ₀ = Netz ein
V _{out} Hochlaufzeit	t _{Rise}	typ.	ms	40			
Ein- und Ausschaltverhalten							
Rückenspeisefestigkeit	U _{Rück}	max.	V	1,2 x V _{out}			annähernd monotoner Verlauf Gerät aus / ein



Eingang (Fortsetzung)

AC-Eingangsbereich 1 / 2	V AC	88...132 / 187...264					voll datenhaltig
DC-Eingangsbereich	V DC	250...300					voll datenhaltig, Netzwahlschalter auf 230V!
Eingeschränkter AC-Arbeitsbereich 1 / 2	V AC	80...88 / 150...187, 150 / 300 für 0,5s					
Eingeschränkter DC-Arbeitsbereich	V DC	176...250					bei einem Leistungsderating um typ. 20% (kein Anlauf < 196V)
	V DC	300...370					voll funktionsfähig, aber Luft- und Kriechstrecken werden gemäß VDE 0805 nicht mehr eingehalten
Frequenzarbeitsbereich	Hz	47...63					voll datenhaltig
Eingeschränkter Frequenzarbeitsbereich	Hz	63...400					höhere Ableitströme berücksichtigen
Einschaltspitzenstrom (lt. NAMUR)	max.	A	14	14	14	14	min. 30s Wartezeit zw. Aus- und Einschalten (Kaltstart)
Netzausfallüberbrückungszeit	min.	ms	31	29	29	29	bei 88V AC, I _{out} = 100%, siehe Abbildung Seite 3
	min.	ms	43	40	40	40	bei 187V AC, I _{out} = 100%
Leistungsfaktor λ	typ.		0,63				bei 88V AC, I _{out} = 100%
Eingangssicherung intern			5x20mm T2A/250V nach IEC127/2-5				Austausch siehe Hinweis Seite 4
Eingangsbereichs-Umschaltung			manuell (ab Werk 230V AC)				mittels 115/230V Schiebeschalter, Position siehe Seite 4

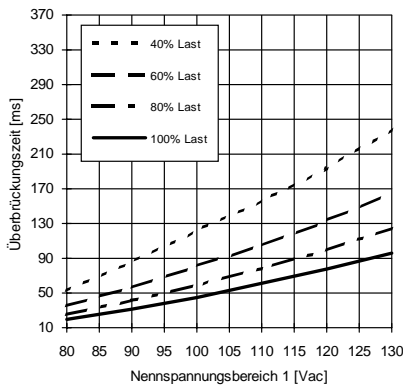
Logik (Ausstattung)

PF-Signal			Netzausfallerkennung				open-collector Signal (I _{max} = 5mA)
· PF ist high, wenn			ACin > 76/142V AC				
Überbrückungszeit							bei 187V ACin, I _{out} = 100%, V _{out} ≥ 0,95 x V _{nenn}
· ab Netzausfall bis PF-Signal	min.	ms	33	30	30	30	
· ab PF-Signal	min.	ms	5	5	5	5	
PG-Signal			Ausgangsspannung im Bereich				
· PG ist high			0,95 x V _{nenn}				
SD-Fernabschaltung			Gerät aus				SD+ und SD- verbunden
Parallel schaltbar, nur AP153.133	max.	Geräte	—	—	bei. viele	—	keine Anzahlbegrenzung für AP153.133
· Stromaufteilung			—	—	gleichm.	—	durch geneigte Kennlinie, siehe Abbildung Seite 3
· Beschaltung			keine zusätzl. Anschlußleitung notw.				gleiche Länge der Ausgangsleitungen beachten
V _{out} trimmbar, nur AP153.141	min.	%	—	—	—	± 5	Trimmerposition siehe Seite 4

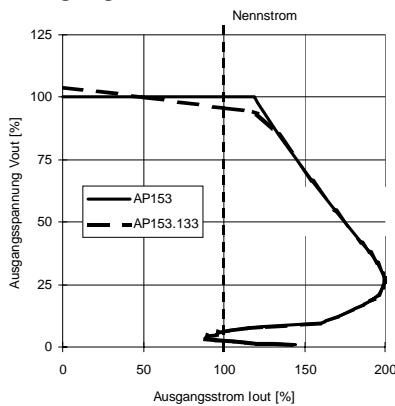
Elektromagnetische Verträglichkeit

Störaussendung gem. EN50081-1			Klasse B				EN50081-2 wird ebenfalls eingehalten
· Funkentstörung, EN 55 011, EN 55 022							leitungsgebunden 10kHz...30MHz
Störfestigkeit gem. EN50082-2							EN50082-1 wird ebenfalls eingehalten
· Statische Entladung ESD, EN 61000-4-2			8kV Kontakt-Entladung (Level 4) 15kV Luft-Entladung (Level 4)				
· Elektromagnetische Einstrahlung, EN 61000-4-3			10V/m (Level 3)				ACin-, Vout- und Signalleitung: Länge = 1m
· Burst, EN 61000-4-4			4kV (Level 4) 2kV (Level 3)				asym. und unsym. eingekoppelt auf ACin-Leitung
			2kV (Level 4) kapazitive Koppelstrecke				asym. und unsym. eingekoppelt auf DCout-Leitung
			4kV (Installationsklasse 4)				eingekoppelt auf Vout- und Signalleitungen
			2kV (Installationsklasse 4)				unsymmetrisch: L -> PE, N -> PE, Gerät in Betrieb
· Surge/Blitzimpuls EN 61000-4-5			5kV				symmetrisch: L -> N, Gerät in Betrieb
· Stoßspannung, IEC 255			werden eingehalten				unsymmetrisch: L und N -> PE, Gerät außer Betrieb
· NAMUR-Vorschriften			750V / 1,3ms (Klasse 2)				über den gesamten Lastbereich
· Transientenfestigkeit, VDE 0160 §5.3.1.1.2			150/300V AC / 0,5s				Schalterstellung 115/230V AC
· Überspannungsfestigkeit nach PULS Hausnorm							

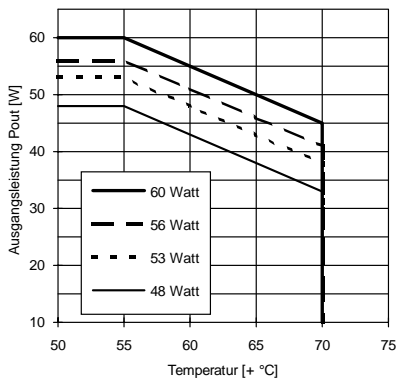
Min. Netzausfall-Überbrückungszeit



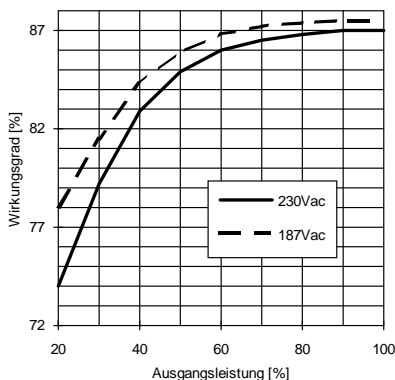
Typ. Ausgangskennlinie



Typ. Temperaturverhalten, Derating



Typ. Wirkungsgrad



Schutz und Überwachung

Schutz für das Netzteil

· Überlastfest	ja	siehe Strombegrenzung
· Dauerkurzschlußfest	ja	autom. Spannungswiederkehr
· Leerlauffest	ja	
· Übertemp.schutz (OTP)	—	
· Vin DC Verpolschutz	ja	
· ACin Autoselect	—	manuelle 115/230V Umschaltung

Schutz für den Verbraucher

· Überspg.schutz (OVP)	ja	
Ansprechwert	typ. 14,2V	AP153.111, AP153.112
	typ. 17,2V	AP153.121, AP153.122
	typ. 28,2V	AP153.131, 132, 133
	typ. 31,2V	AP153.141
Toleranz	max. ± 4%	
Funktionsweise		zweite unabhängig. Regelschleife

Sicherheit

Elektrische Sicherheit

· Prüfspannung	3kV AC	primär / sekundär
gemäß EN 60 950	2,5kV AC	primär / PE
für t = 2sec	500V AC	sekundär / PE
· Luft- bzw. Kriechstrecke	6,4 bzw. 8mm	primär / sekundär
vor bzw. nach Netzgl.	4mm	primär / PE
· Isolationswiderstand	min. 5MΩ	VDE 0551
· Schutzklasse	I	VDE 0106 Teil 1, IEC 536
· Schutzleiterwiderstand	< 0,1Ω	VDE 0805
· Schutzart	IP20	DIN 40 050, IEC 529
· Ableitstrom	max. 0,75mA	EN 60 950 (47-63Hz Netzfrequ.)
· Schutzkleinspannung	SELV	EN 60 950, VDE 0805, VDE 0160

· Überspannungskat.

II	VDE 0110 Teil 1, IEC 664
Berührungssicherheit	Prüffinger, -stift VDE 0100 §6, EN 60 950, VBG4

Betriebs- und Umweltdaten

Anwendungsklasse	KSF	DIN 40 040
Betriebstemperatur	max. 0° bis +70°C	Tu (bei 1cm Abstand gemessen)
· Eingeschränkter Bereich	+55° bis +70°C	Derating, siehe Abbildung links
Lagertemperatur	typ. -20° bis +100°C	Tu
Luftfeuchtigkeit	max. 95%	ohne Betauung
Einbaulage	stehend	siehe Seite 4
· Abstand	—	kein seitlicher Abstand notwendig
Belüftung	natürliche Konvekt.	Luftdurchzug nicht behindern
Verschmutzungsgrad	max. 2	VDE 0110 Teil 1
Schwingen	0,075mm	IEC 68-2-6 (10-60Hz)
Schock	11ms / 15g	IEC 68-2-27 (3 Schocks)
Aufstellhöhe	max. 2000m über NN	darüber Derating beachten

Wirkungsgrad / Verluste

AP153.111, 112	typ. 83% / 9,8W	bei 230V ACin, Iout = 100%
AP153.121, 122	typ. 84% / 10,0W	dto.
AP153.131, 132, 133	typ. 87% / 9,0W	dto.
AP153.141	typ. 87% / 8,2W	dto.

Zuverlässigkeit / Lebensdauer

MTBF gemäß der		
Siemensnorm SN29500	typ. 300.000h	230VAC, Iout = 100%, +40°C Tu
Ausschließliche Verwendung von	Longlife-Elkos mit min. 2.000h/105° C	Lebensdauer
Funktionstest	100% Stückprüfg.	Prüfprotokoll beiliegend
In-Circuit-Test	ja	

AP153 1 Ausgang ♦ 19" Netzteil ♦ 48 bis 60 Watt

Sicherung

Das Netzteil ist elektronisch gegen externe Kurzschlüsse abgesichert. Die interne Schmelzsicherung trennt bei einem Defekt das Netzteil vom Netz. Sie ist nicht zugänglich, da vor einem Austausch das Netzteil aus Sicherheitsgründen beim Hersteller untersucht werden soll.

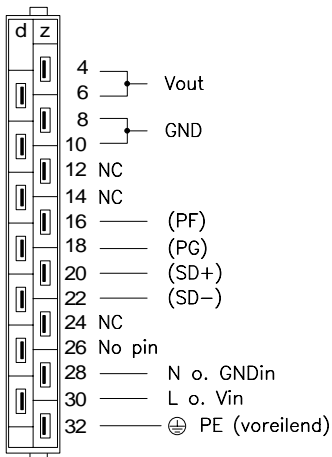
Betriebslage

Das Gerät ist für 19"-Systeme konzipiert: Karte in Führungsschienen stecken und darauf achten, daß PIN4 des H15-Steckers oben sitzt. Für andere Einbaulagen bitte Rücksprache halten. Lüftungsöffnungen freihalten.

Abmessungen und Anschlußbelegung

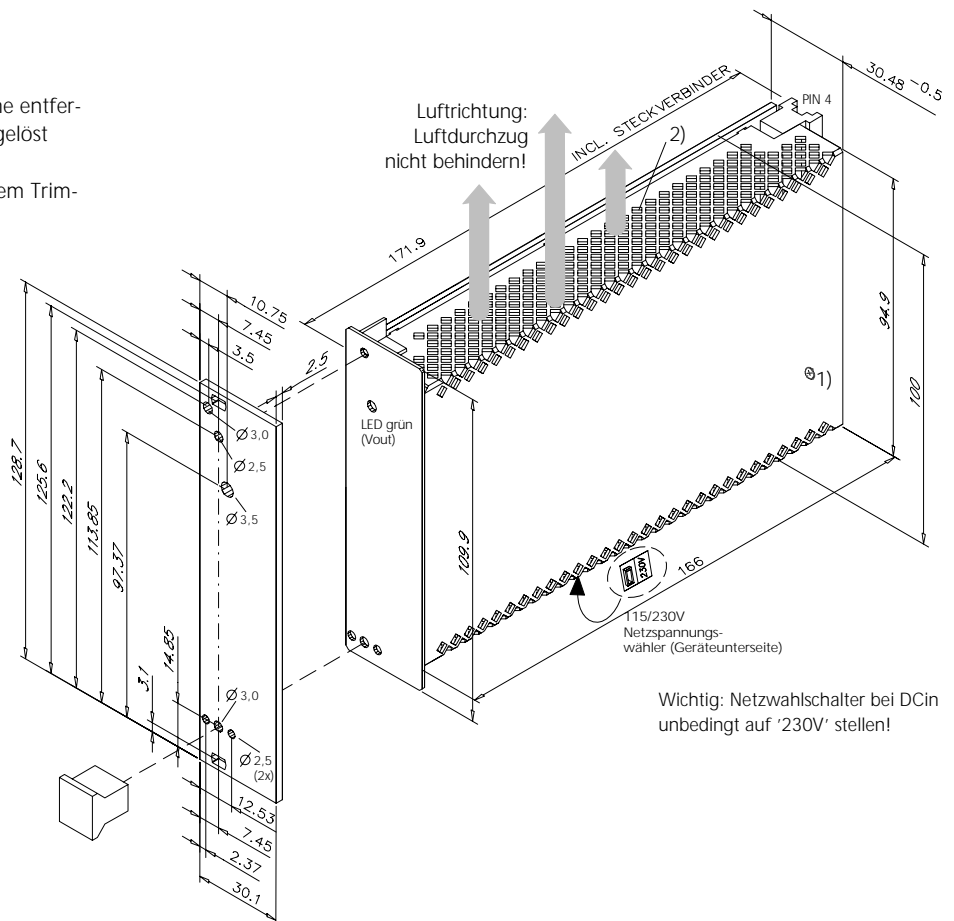
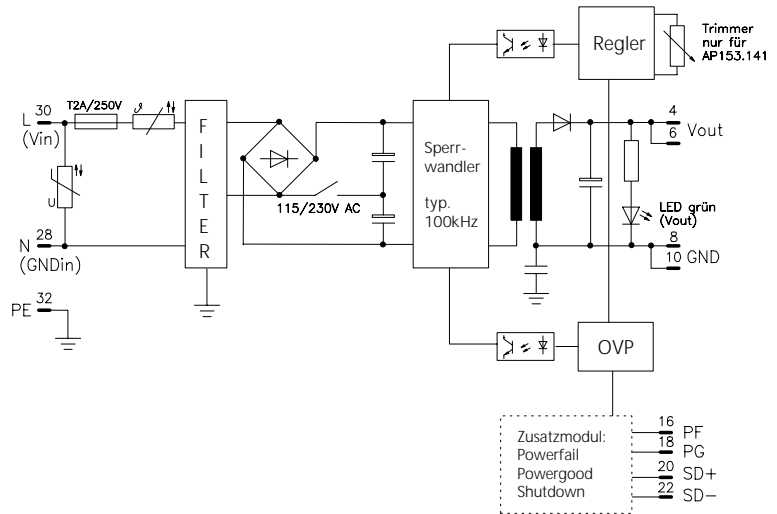
19" Europakarte mit berührsicherer Aluminiumhaube bauteileseitig und Kunststoffabdeckung lötlseitig
6TE Einbaubreite
Frontplattenmaße vorbehaltlich technischer Änderungen

- 1) Keine Gehäuseschrauben ohne Rücksprache entfernen, da interne Schutzleiterverbindungen gelöst werden könnten!
- 2) Bei dem Gerät AP153.141 ist Vout an diesem Trimmer einstellbar (min. $\pm 5\%$).



H15 Steckverbinder nach DIN 41 612
NC = **not** connectable, kein Anschluß möglich

Prinzipschaltbild



Modifikationen (auf Anfrage)

Andere DC-Eingangsspannungen
Andere Ausgangsspannungen
Preisreduzierte Ausführungen

Zubehör ZP510

Befestigungssatz zur Montage auf DIN Tragschiene TS35