



PUFFERMODUL

- Pufferung mit Elektrolytkondensatoren statt mit Blei-Akkus
- Pufferung von 24V-Lasten
- Mindestüberbrückungszeit von 0,2s bei 20A, längere Überbrückungszeit bei niedrigeren Lasten
- Klare Statusanzeige durch Status-LED und Meldeklemmen
- Schnellanschluss-Federkraftklemmen
- 3 Jahre Garantie

ALLGEMEINE BESCHREIBUNG

Das Puffermodul UF20 ist ein Zusatzgerät für geregelte DC-24V-Stromversorgungen, das für verschiedene Zwecke eingesetzt werden kann:

- Lieferung von Gleichstrom zur Überbrückung von Ausfällen des Gleichspannungsversorgungssystems.
- Verlängerung der Netzausfall-Überbrückungszeit nach einem Ausfall der Netzspannung.
- Kurzzeitige Lieferung eines zusätzlichen Spitzenstroms, der über dem Nennstrom der Stromversorgung liegt.

Es nutzt wartungsfreie Elektrolytkondensatoren zur Speicherung der Energie, die selbst bei Umgebungstemperaturen von bis zu +70°C verwendet werden können.

Für das Puffermodul ist keine Steuerverdrahtung erforderlich. Es kann an jedem beliebigem Punkt parallel zum Laststromkreis hinzugefügt werden.

Puffermodule können parallel geschaltet werden, um zusätzlich mehr Strom zur Verfügung zu stellen oder die Netzausfall-Überbrückungszeit zu erhöhen.

DATEN IN KURZFORM

Versorgungsspannung	DC 24V $-20\%/+25\%$	19,2–30Vdc
Benötigte Spannung zum Laden der Kondensatoren	23Vdc	
Umschaltspannung für Pufferbetrieb	22,5V / $V_{IN}-1V$	Wählbar
Pufferspannung	22,5V / $V_{IN}-1V$	Wählbar
Pufferstrom	20A	
Ladezeit	Typ. 18s	
Stromverbrauch	Typ. 80mA Max. 600mA	Stand-by-Modus Während des Ladevorgangs
Verlustleistung	1,9W	Stand-by-Modus
Pufferzeit	Min. 200ms Min. 430ms Typ. 310ms Typ. 670ms Typ. 43s	Bei 22,5V, 20A Bei 22,5V, 10A Bei 22,5V, 20A Bei 22,5V, 10A Bei 22,5V, 0,1A
Temperaturbereich	-25°C bis +70°C	Betriebstemperatur
Abmessungen	64 x 124 x 102mm	B x H x T
Gewicht	740g / 1,63lb	

BESTELLNUMMERN

Puffermodul	UF20.241
Zubehör	ZM1.WALL Wandmontagewinkel ZM14.SIDE Winkel für seitliche Montage

PRÜFZEICHEN



INHALTSVERZEICHNIS

	Seite		Seite
1. Bestimmungsgemäßer Gebrauch	3	15. Anschlussklemmen und Verdrahtung	10
2. Installationshinweise	3	16. Frontseite und Bedienelemente	11
3. Funktionsbeschreibung	4	17. EMV	12
4. Elektrische Nennwerte	5	18. Umgebung	13
5. Auswahl der Back-up- Umschaltswellenspannung	6	19. Schutzfunktionen	13
6. Pufferzeit	6	20. Sicherheitsmerkmale	13
7. Ladezeit	7	21. Spannungsfestigkeit	14
8. Betriebsdiagramme	7	22. Zulassungen	14
9. „Active“-Signal	8	23. Abmessungen und Gewicht	15
10. „Ready“-Signal	8	24. Zubehör	16
11. Inhibit-Eingang	8	24.1. ZM1.WALL – Wandmontagewinkel	16
12. Wirkungsgrad und Verluste	9	24.2. ZM14.SIDE – Winkel für seitliche Montage	17
13. Lebenserwartung und MTBF	9	25. Verdrahtungspläne	18
14. Funktionsschaltbild	10		

Die in diesem Dokument enthaltenen Informationen entsprechen nach bestem Wissen unseren Erkenntnissen und Erfahrungen zum Zeitpunkt der Veröffentlichung. Soweit nicht ausdrücklich anders vereinbart, stellen diese Informationen keine Gewährleistung im rechtlichen Sinne dar. Da der Stand unserer Kenntnisse und Erfahrungen sich ständig ändert, werden die Informationen in diesem Datenblatt laufend überarbeitet. Wir bitten Sie daher, immer die neueste Ausgabe dieses Dokuments zu verwenden (verfügbar unter www.pulspower.com). Kein Teil dieses Dokuments darf in irgendeiner Form ohne unsere vorherige schriftliche Genehmigung vervielfältigt oder genutzt werden. Einige Teile dieses Geräts wurden von PULS patentiert (US-Patent Nr. 091662,063, Des. 424,529, ...).

TERMINOLOGIE UND ABKÜRZUNGEN

Netzbetrieb	Beschreibt einen Zustand, in dem die Versorgungsspannung innerhalb des Bereichs für die Versorgungsnennspannung liegt und die speisende Stromversorgung ausreichend Strom für das Puffermodul und die Last liefern kann. Der Modus kann auch als „Normalbetrieb“ bezeichnet werden.
Pufferbetrieb	Beschreibt einen Zustand, bei dem die Eingangsspannung unter dem Umschaltswellwert liegt, das Gerät im Kondensatorbetrieb läuft (Pufferung) und der Ausgang innerhalb der zulässigen Grenzen belastet wird. Der Modus kann auch als „Kondensatorbetrieb“ bezeichnet werden.
Sperrbetrieb	Beschreibt einen Zustand, bei dem die Pufferung absichtlich abgeschaltet wird (z. B. für Wartungsmaßnahmen).
T.b.d.	Noch zu definieren, Wert oder Beschreibung folgt zu einem späteren Zeitpunkt.
DC 24V	Ein Wert, dem ein „AC“ oder „DC“ vorangestellt ist, stellt eine Nennspannung dar, die Normtoleranzen beinhaltet. Z. B.: DC 12V beschreibt eine 12V-Batterie, unabhängig davon, ob sie voll geladen (13,7V) oder entladen (10V) ist.
24Vdc	Ein Wert mit der Einheit (Vdc) am Ende ist ein Momentanwert, der keine zusätzlichen Toleranzen enthält.
kann	Ein Schlüsselwort, das eine Wahlmöglichkeit ohne implizierte Präferenz anzeigt.
soll	Ein Schlüsselwort, das eine zwingende Anforderung anzeigt.
sollte	Ein Schlüsselwort, das eine Wahlmöglichkeit mit einer eindeutig bevorzugten Umsetzungsweise anzeigt.

1. BESTIMMUNGSGEMÄßER GEBRAUCH

Dieses Gerät ist für den Einbau in ein Gehäuse ausgelegt. Verwenden Sie geeignete Gehäuse, die es gegen mechanische, elektrische und Feuergefahr schützen.

Dieses Gerät ist für den professionellen Einsatz in Bereichen wie industrieller Steuerungs-, Büro-, Kommunikations- und Messtechnik gedacht.

Verwenden Sie dieses Gerät nicht in Vorrichtungen oder Anlagen, bei denen eine Fehlfunktion zu schweren Verletzungen führen oder Menschenleben gefährden kann.

2. INSTALLATIONSHINWEISE

Dieses Gerät darf nur von Fachpersonal installiert und in Betrieb genommen werden.

Dieses Gerät enthält keine Teile oder Sicherungen, die eine Wartung erfordern.

Wenn während der Installation oder des Betriebs Schäden oder Fehlfunktionen auftreten sollten, schalten Sie unverzüglich die Stromversorgung ab und schicken Sie das Gerät zur Überprüfung ins Werk zurück.

Das Gerät muss aus einer SELV-Quelle (gemäß IEC 60950-1), einer PELV-Quelle (gemäß IEC 62477-1) oder einem isolierten Sekundärstromkreis (gemäß UL 508) gespeist werden.

Verwenden Sie DIN-Schienen gemäß EN 60715 mit einer Höhe von 7,5 oder 15mm.

Die Einbaulage muss so sein, dass sich die Spannungsversorgungsklemmen an der Oberseite des Geräts befinden.

Blockieren Sie nicht den Luftstrom, da das Gerät durch Konvektion gekühlt wird. Das Lüftungsgitter darf nicht verstopft oder abgedeckt werden.

Signalleitungen (bereit, aktiv und inhibit) müssen kürzer als 30m sein.

Verwenden Sie eine ausreichend große Stromversorgung, die den in der Tabelle in Kapitel 4 und Bild 4-1 als Eingangsstrom angegebenen zusätzlich abzudeckenden Eigenstromverbrauch (einschließlich des Ladestroms) liefern kann.

Folgende Einbauabstände müssen eingehalten werden:

- Links / rechts: 0mm
- An der Geräteoberseite: 40mm
- An der Geräteunterseite: 20mm

Behördliche Zulassungen gelten nur für Aufstellhöhen bis 2000m.

Maximale Temperatur der Umgebungsluft: +70°C / +158°F.

Achtung bei Kanada: Für den Einsatz in kontrollierten Umgebungen gemäß CSA 22.2 Nr. 107.1-01.

WARNUNG

Stromschlag-, Feuer-, Verletzungs- oder Lebensgefahr.

- Schalten Sie die Spannungsversorgung aus, bevor Sie am Gerät arbeiten. Sorgen Sie für eine Absicherung gegen ungewolltes Wiedereinschalten.
- Sorgen Sie für eine ordnungsgemäße Verdrahtung, indem Sie alle lokalen und nationalen Vorschriften befolgen.
- Nehmen Sie keine Veränderungen oder Reparaturen an dem Gerät vor.
- Öffnen Sie das Gerät nicht, da im Innern gefährliche Spannungen anliegen können.
- Achten Sie darauf, dass keine Fremdkörper in das Gehäuse eindringen.
- Verwenden Sie das Gerät nicht an feuchten Standorten oder in Bereichen, in denen mit Feuchtigkeit oder Betauung zu rechnen ist.
- Berühren Sie das Gerät nicht im eingeschalteten Zustand oder unmittelbar nach dem Ausschalten. Heiße Oberflächen können zu Verbrennungen führen.

3. FUNKTIONSBESCHREIBUNG

Arbeitsprinzip

Wenn die Stromversorgung genügend Spannung liefert, speichert das Puffermodul Energie in den integrierten Elektrolytkondensatoren. Bei einem Spannungseinbruch oder -verlust wird diese Energie dem DC-Bus in einem geregelten Prozess wieder zur Verfügung gestellt.

Überbrückung von Netzstörungen ohne Unterbrechung

Statistiken zeigen, dass 80% aller Netzstörungen weniger als 0,2s dauern. Diese Netzstörungen werden von der Puffereinheit vollständig überbrückt. Dies erhöht die Zuverlässigkeit des Systems als Ganzes.

Verlängerte Netzausfall-Überbrückungszeit

Bei einer Störung oder Abschaltung der Netzstromversorgung setzt die Puffereinheit die Lieferung des Laststroms für eine festgelegte Zeitspanne fort. Prozessdaten können gespeichert und Prozesse beendet werden, bevor die Gleichstromversorgung beendet wird. So sind anschließend kontrollierte Neustarts möglich.

Anwenderfreundlich, erweiterbar und wartungsfrei

Für das Puffermodul ist keine Steuerverdrahtung erforderlich. Es kann an jedem beliebigem Punkt parallel zum Laststromkreis hinzugefügt werden. Puffermodule können parallel geschaltet werden, um zusätzlich mehr Strom zur Verfügung zu stellen oder die Netzausfall-Überbrückungszeit zu erhöhen.

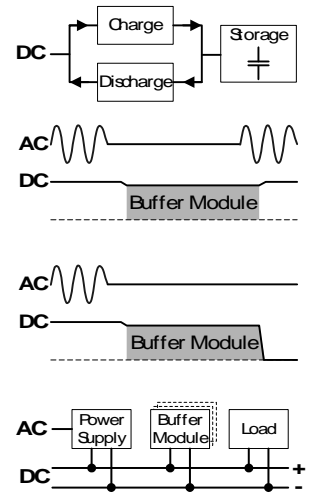


Bild 3-1 Typischer Verdrahtungsplan

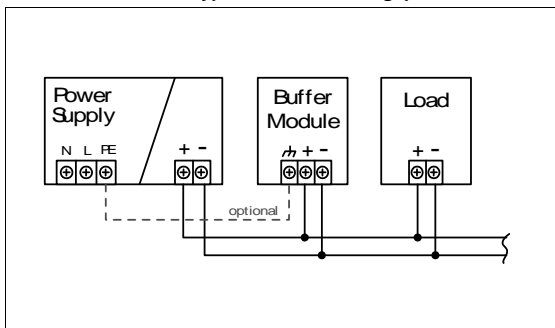
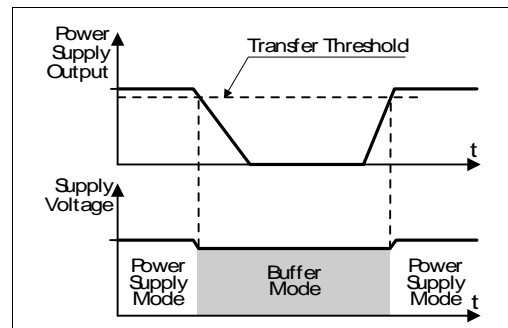


Bild 3-2 Umschaltverhalten



4. ELEKTRISCHE NENNWERTE

Versorgungsspannung	Nom.	DC 24V ^{-20%/+25%}	
Versorgungsspannungsbereich ¹⁾	Nom.	19.2 - 30Vdc	
Normaler Betriebsspannungsbereich ²⁾	Typ.	23 – 30Vdc	
Umschaltspannung für den Pufferbetrieb	Typ.	22,5Vdc V _{IN} – 1V	Back-up-Umschaltschwellen-Steckbrücke eingestellt auf „22,5V fest“ Back-up-Umschaltschwellen-Steckbrücke „V _{IN} – 1V“ Siehe auch Kapitel 5.
Umschaltspannung für den Wechsel von Pufferbetrieb zu Netzbetrieb	Typ.	22,5Vdc V _{PUFFER} + 1V	Back-up-Umschaltschwellen-Steckbrücke eingestellt auf „22,5V fest“ Back-up-Umschaltschwellen-Steckbrücke „V _{IN} – 1V“ Siehe auch Kapitel 5.
Pufferspannung	Typ.	Gleich wie die Umschaltspannung für den Wechsel zu Pufferbetrieb.	
Restwelligkeit	Max.	200mVpp	Erzeugt vom Puffermodul. Definiert bei 20Hz bis 20MHz, 50Ohm
– im Pufferbetrieb			
– im Netzbetrieb		Die Restwelligkeit wird von der Stromversorgung definiert.	
Stromverbrauch	Typ. Min. Max.	80mA 400mA 600mA	Bei vollständig geladenem Kondensator Während die Kondensatoren geladen werden Während die Kondensatoren geladen werden
Verlustleistung	Typ.	1,9W	Wenn der Kondensator vollständig geladen ist
Pufferstrom	Min.	20A	
Pufferstrom-Überlastverhalten		Elektronisch begrenzt, Pufferung stoppt und Kondensator wird unter 17V entladen. Siehe Bild 4-2.	
Zulässige Spannung zwischen Versorgungsspannung und Gehäusemasse	Max.	60Vdc oder 42,4Vac	Dauernd, IEC 62477-1
Kapazitive und induktive Lasten		Keine Begrenzung	

1) Versorgungsspannungsbereich:

Bei Spannungen innerhalb des Eingangsspannungsbereichs funktionieren Steuerungsfunktionen wie LEDs, Überwachungsfunktionen, Relaiskontakte usw. normal. Innerhalb des Eingangsspannungsbereichs kann sich das Gerät entweder im Netzbetrieb oder im Pufferbetrieb befinden.

2) Normaler Betriebsspannungsbereich: Der normale Betriebsspannungsbereich bezeichnet die Versorgungsspannung, die die volle Funktionalität des Puffermoduls unterstützt (einschließlich des Ladens), aber ohne dabei in den Pufferbetrieb zu wechseln.

Bild 4-1 Auswahl einer ausreichenden Spannungsversorgung

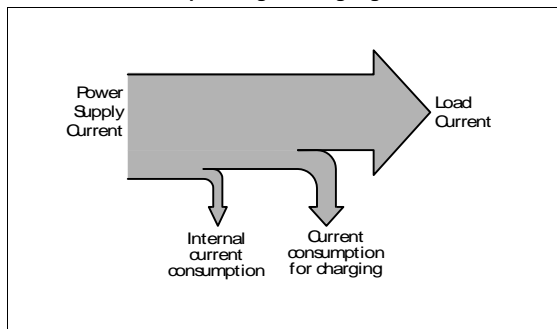
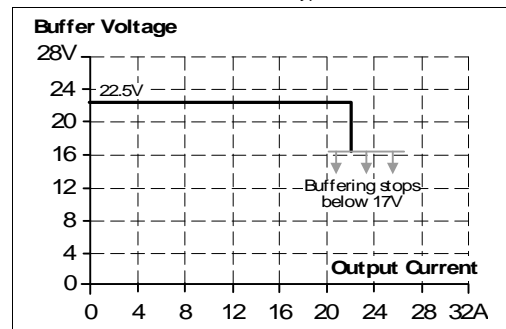


Bild 4-2 Ausgangskennlinie im Pufferbetrieb, 22,5V Festmodus, typ.



5. AUSWAHL DER BACK-UP-UMSCHALTSCHWELLENSPANNUNG

Beim Pufferverhalten kann mittels des Wahlschalters für die Back-up-Steckbrücke zwischen „Festmodus“ und „variablem Modus“ gewählt werden.

Festmodus:(Steckbrücke in Position „2-3“ oder „22.5V fest“)

Wenn die Versorgungsausgangsspannung unter 22,5V fällt, startet die Pufferung und die Versorgungsspannung wird auf dieser Höhe gehalten.

Diese Einstellung wird empfohlen:– wenn andere Stromversorgungen verwendet werden als die der DIMENSION Q-Serie

- bei rückspeisenden Lasten
- wenn sich das Puffermodul nah an einer Last befindet oder
- wenn Zweifel bestehen.

Variabler Modus:(Steckbrücke in Position „1-2“ oder „ $V_{IN} - 1V$ “)

Die Pufferung beginnt, wenn die Versorgungsspannung um mehr als 1V abfällt. Die Pufferung endet, wenn die Versorgungsspannung um mehr als 1V ansteigt.

Spannungsänderungen, die langsamer als 0,54V/s verlaufen, werden ignoriert, wenn die Spannung mehr als 22,5V beträgt. Unterhalb von 22,5V beginnt die Pufferung sofort.

Diese Einstellung wird für alle Anwendungen empfohlen, bei denen 22,5V für die Anwendung zu wenig sind oder wenn sich das Puffermodul nah an der Stromversorgung befindet.

Die Werkseinstellung ist der Festmodus. Bei einer fehlenden Steckbrücke gilt ebenso der Festmodus.

6. PUFFERZEIT

Die Pufferzeit (manchmal auch als Autarkiezeit bezeichnet) ist die maximale Zeitspanne, während der der Kondensator den benötigten Ausgangsstrom aufrechterhalten kann. Die Pufferzeit hängt hauptsächlich vom Ausgangsstrom im Pufferbetrieb ab.

Zur Erhöhung der Pufferzeit kann eine beliebige Anzahl von Puffermodulen parallel geschaltet werden.

Pufferzeit	Min.	200ms	Bei 22,5V, 20A
	Min.	430ms	Bei 22,5V, 10A
	Typ.	310ms	Bei 22,5V, 20A
	Typ.	670ms	Bei 22,5V, 10A
	Typ.	43s	Bei 22,5V, 0,1A

Bild 6-1 Pufferzeit, typ.

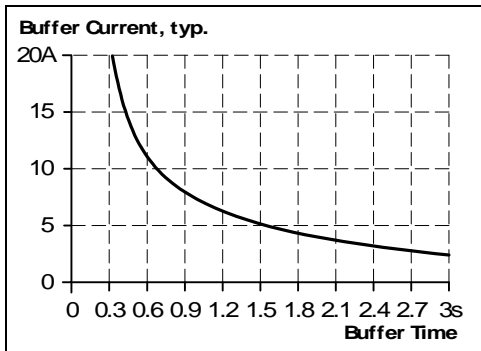
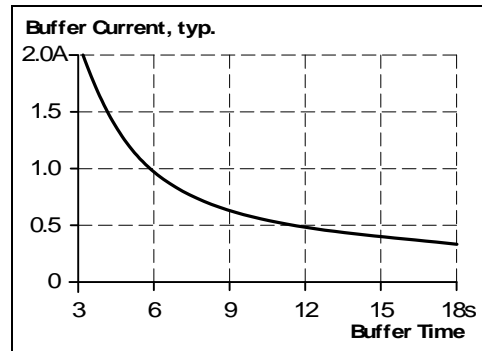


Bild 6-2 Pufferzeit für kleine Pufferströme, typ.



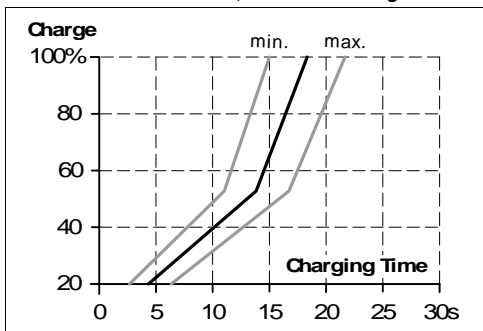
7. LADEZEIT

Das Laden des internen Kondensators wird durch die Status-LED angezeigt, die mit einer langsamen Frequenz blinkt (1,25Hz).

Ladezeit	Min.	20s	Anfangsladung ¹⁾
	Max.	29s	Anfangsladung ¹⁾
	Min.	15s	Wiederaufladung ²⁾
	Max.	21s	Wiederaufladung ²⁾

- 1) Die Anfangsladung ist das erste Aufladen nach dem Anlegen einer Spannung an das Puffermodul.
- 2) Wiederaufladung ist das Aufladen der internen Kondensatoren nach Spannungsunterbrechungen von weniger als zwei Minuten.

Bild 7-1 Ladezeit, Wiederaufladung



8. BETRIEBSDIAGRAMME

Bild 8-1 Betriebsdiagramm

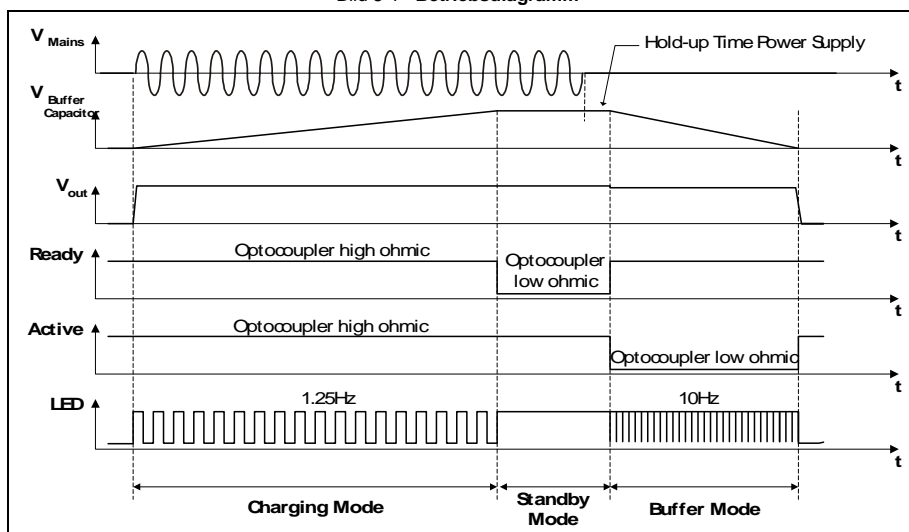
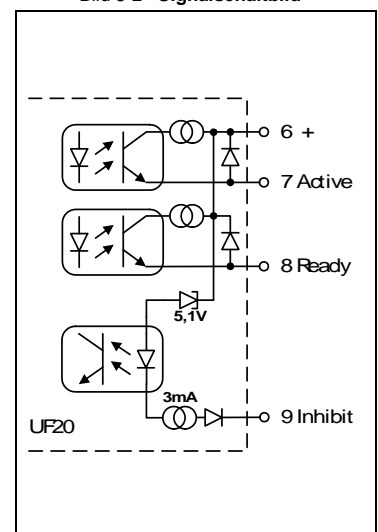


Bild 8-2 Signalschaltbild



9. „ACTIVE“-SIGNAL

Das Signal „Active“ (Pin 7) ist ein Optokoppler-Ausgang, der niederohmig ist, während die Pufferkondensatoren entladen werden. Verdrahtungsplan siehe Bild 8-2, Bild 25-1 und Bild 25-2.

Signalspannung	Max.	35Vdc	Spannung zwischen Pin 6 und 7
Signalstrom	Max.	10mA	
Spannungsabfall am Optokoppler		0,9V / 3V	Bei 1mA / 5mA, solange der Optokoppler niederohmig ist
Ableitstrom	Max.	50µA	Solange der Optokoppler hochohmig ist
Isolationsspannung		Siehe Kapitel 21.	

10. „READY“-SIGNAL

Das Signal „Ready“ (Pin 8) ist ein Optokoppler-Ausgang, der niederohmig ist, wenn die Pufferkondensatoren vollständig geladen sind. Verdrahtungsplan siehe Bild 8-2, Bild 25-1 und Bild 25-2.

Signalspannung	Max.	35Vdc	Spannung zwischen Pin 6 und 7
Signalstrom	Max.	10mA	
Spannungsabfall am Optokoppler		0,9V / 3V	Bei 1mA / 5mA, solange der Optokoppler niederohmig ist
Ableitstrom	Max.	50µA	Solange der Optokoppler hochohmig ist
Isolationsspannung		Siehe Kapitel 21.	

11. INHIBIT-EINGANG

Mit dem Inhibit-Eingang (Pin 9) kann die Pufferung deaktiviert oder unterbrochen werden. Daher sollte Pin 6 mit dem Pluspol der Klemmenspannung oder der externen Steuerspannung verbunden werden, und Pin 9 muss mit dem entsprechenden Minuspol verbunden werden.

Das Sperren des Geräts führt auch zur Entladung der internen Kondensatoren. Der Kondensator kann nicht geladen werden, wenn sich das Puffermodul im Sperrbetrieb befindet.

Verdrahtungsplan siehe Bild 8-2, Bild 25-1 und Bild 25-2.

Signalspannung	Max.	35Vdc (zwischen Pin 6 und 9)	
Signalstrom	Max.	4mA, Strom begrenzt	
Sperrbetrieb		Das Gerät puffert nicht (oder Stoppt die Pufferung), wenn die Spannung zwischen Pin 6 und Pin 9 mehr als 10V beträgt. Unterhalb von 6V funktioniert die Pufferung wieder.	
Isolationsspannung		Siehe Kapitel 21.	

12. WIRKUNGSGRAD UND VERLUSTE

Wirkungsgrad	Typ.	>99%	Netzbetrieb, 20A Ausgangsstrom, Kondensatoren vollständig aufgeladen
Verluste	Typ.	1,9W	Netzbetrieb, 0A Ausgangsstrom, Kondensatoren vollständig aufgeladen

13. LEBENSERWARTUNG UND MTBF

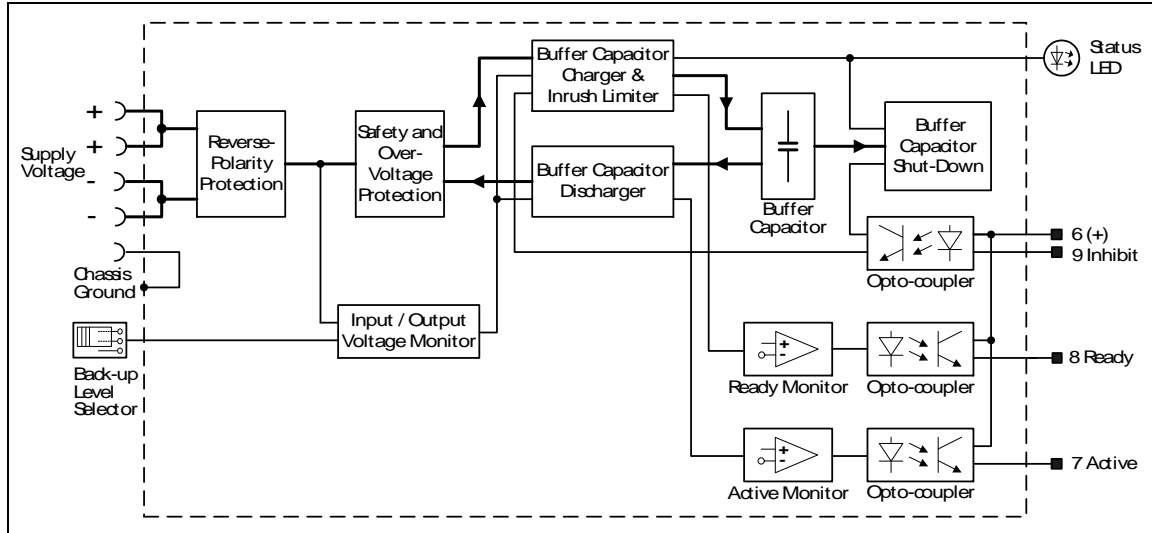
Berechnete Lebenserwartung ^{*)}	166 000h ^{*)}	Stand-by-Modus, +40°C
	469 000h ^{*)}	Stand-by-Modus, +25°C
MTBF ^{**) SN 29500, IEC 61709}	2 327 000h	Stand-by-Modus, +40°C
	4 219 000h	Stand-by-Modus, +25°C
MTBF ^{**) MIL HDBK 217F}	398 000h	Stand-by-Modus, +40°C, Ground Benign GB40
	624 000h	Stand-by-Modus, +25°C, Ground Benign GB25
	132 000h	Stand-by-Modus, +40°C, Ground Fixed GF40
	195 000h	Stand-by-Modus, +25°C, Ground Fixed GF25

*) Die in der Tabelle dargestellte berechnete **Lebenserwartung** gibt die Mindestanzahl der Betriebsstunden (Gebrauchsdauer) an und wird von der Lebenserwartung der eingebauten Elektrolytkondensatoren bestimmt. Die Lebenserwartung wird in Betriebsstunden angegeben und wird gemäß den Spezifikationen des Kondensatorherstellers berechnet. Der Hersteller der Elektrolytkondensatoren garantiert nur eine maximale Lebensdauer von bis zu 15 Jahren (131 400h). Jede diesen Wert übertreffende Zahl stellt eine berechnete theoretische Lebensdauer dar, die dazu dienen kann, Geräte zu vergleichen.

) **MTBF steht für **Mean Time Between Failure** (zu Deutsch: mittlere ausfallfreie Betriebszeit), die aus der statistischen Ausfallrate der Bauteile berechnet wird, und gibt die Zuverlässigkeit eines Geräts an. Es handelt sich um die statistische Darstellung der Wahrscheinlichkeit eines Geräteausfalls und stellt nicht notwendigerweise die Lebensdauer eines Produkts dar.
Die MTBF-Zahl ist eine statistische Darstellung der Wahrscheinlichkeit eines Geräteausfalls. Eine MTBF-Zahl von beispielsweise 1 000 000h bedeutet, dass statistisch gesehen alle 100 Stunden ein Gerät ausfällt, wenn sich 10 000 Geräte im Einsatz befinden. Es kann jedoch nichts darüber ausgesagt werden, ob das ausgefallene Gerät 50 000 Stunden in Betrieb war oder nur 100 Stunden.

14. FUNKTIONSSCHALTBILD

Bild 14-1 Funktionsschaltbild



15. ANSCHLUSSKLEMMEN UND VERDRAHTUNG

Die Anschlussklemmen sind gemäß IP20 fingersicher konstruiert und für Feld- und Fabrikverdrahtung geeignet.

	Versorgungsspannung, Gehäuse-Erdanschluss	Signale
Typ	Schnellanschluss-Federkraftklemmen	Steckbare Schraubklemmen
Volldraht	Max. 6mm ²	Max. 2,5mm ²
Litze	Max. 4mm ²	Max. 2,5mm ²
American Wire Gauge	Max. AWG 20-10	AWG 22-14
Max. Drahtdurchmesser	Max. 2,8mm (einschließlich Aderendhülsen)	2,25mm (einschließlich Aderendhülsen)
Abisolierlänge	Typ. 10mm / 0,4inch	6mm / 0,25inch
Anzugsmoment	Nicht anwendbar	0,4Nm / 3,5lb.inch
Schraubendreher	Nicht anwendbar	3mm geschlitzt

Anleitung:

- Verwenden Sie geeignete Kupferleitungen, die mindestens für folgende Betriebstemperaturen ausgelegt sind: +60°C für Umgebungstemperaturen bis zu +45°C und +75°C für Umgebungstemperaturen bis zu +60°C und +90°C für Umgebungstemperaturen bis zu +70°C.
- Beachten Sie die nationalen Installationsvorschriften und Regelungen!
- Stellen Sie sicher, dass alle Einzeldrähte einer Litze in der Anschlussklemme stecken!
- Unbenutzte Klemmen sollten fest angezogen oder geschlossen werden.
- Aderendhülsen sind erlaubt.

16. FRONTSEITE UND BEDIENELEMENTE

Bild 16-1 Frontseite

A Versorgungsspannungsklemmen
Schnellanschluss-Federkraftklemmen, zwei pro Pol
+ Positive Versorgungsspannungsklemme
- Negative (Rückfluss-)Versorgungsspannungsklemme

B Gehäuse-Erdanschluss
Schnellanschluss-Federkraftklemmen
Der Anschluss des Gehäuses an Masse (Erde) ist optional und nur bei einigen speziellen Anwendungen erforderlich.

C Signal-Steckverbinder
4-poliger Steckverbinder mit Schraubklemmanschluss umfasst die folgenden Signale:
- „Active“-Signal, Einzelheiten siehe Kapitel 9
- „Ready“-Signal, Einzelheiten siehe Kapitel 10
- „Inhibit“-Signal, Einzelheiten siehe Kapitel 11

D Status-LED
Diese grüne LED zeigt Folgendes an:
- AUS: Die Kondensatoren sind entladen oder die Versorgungsspannung beträgt weniger als 22V.
- AN: Die Kondensatoren sind vollständig geladen
- Langsames Blinken (1,25Hz): Die Kondensatoren werden geladen.
- Schnelles Blinken (10Hz): Die Kondensatoren werden entladen.

E Back-up-Umschaltsschwellen-Steckbrücke
Option 1: Festmodus (Steckbrücke in Position 2-3). Das Gerät schaltet in den Pufferbetrieb um, sobald die Spannung unter 22,5V absinkt.
Option 2: Variabler Modus (Steckbrücke in Position 1-2). Das Gerät schaltet in den Pufferbetrieb um, wenn die Eingangsspannung um 1V absinkt. Spannungsänderungen, die langsamer als 0,54V/s verlaufen, werden ignoriert, wenn die Spannung mehr als 22,5V beträgt. Unterhalb von 22,5V beginnt die Pufferung sofort. Weitere Einzelheiten finden Sie in Kapitel 5.

Ready
Charging
Discharging

Chassis Ground DC 24V / 20A

2-3 22.5V fixed
1-2 Vin - 1V

Back-up Threshold

6 +
7 Active
8 Ready
9 Inhibit

PULS DIMENSION

UF20 Buffer Unit

17. EMV

Das Puffermodul ist für Anwendungen in industriellen Umgebungen sowie im Wohnbereich, Geschäfts- und Gewerbebereichen sowie Kleinbetrieben geeignet.

EMV-Störfestigkeit für alle Betriebsarten Gemäß den Fachgrundnormen: EN 61000-6-1 und EN 61000-6-2

Elektrostatische Entladung	EN 61000-4-2	Kontaktentladung *) Luftentladung *)	8kV 15kV	Kriterium A Kriterium A
Hochfrequentes elektromagnetisches Feld	EN 61000-4-3	80MHz–2,7GHz	10V/m	Kriterium A
Schnelle Transienten (Burst)	EN 61000-4-4	Eingangsleitungen Ausgangsleitungen Signalleitungen Stift 6, 7, 8, 9 **)	2kV 2kV 2kV	Kriterium A Kriterium A Kriterium A
Stoßspannung an Versorgungsspannungsklemmen	EN 61000-4-5	+ → – + / – → Gehäusemasse	0,5kV 1kV	Kriterium A Kriterium A
Stoßspannung an Inhibit-Eingang, „Active“-Signal und „Ready“-Signal	EN 61000-4-5	Nicht anwendbar, da die Signalleitung gemäß Spezifikation kürzer als 30m sein muss.		
Leitungsgeführte Störgrößen	EN 61000-4-6	0,15–80MHz	10V	Kriterium A

*) Gehäuse-Erdanschluss geerdet

**) Getestet mit Koppelzange

Kriterien:

A: Das Puffermodul weist ein normales Betriebsverhalten innerhalb der definierten Grenzen auf.

EMV-Störaussendung für Stand-by- und Ladebetrieb Gemäß den Fachgrundnormen: EN 61000-6-3 und EN 61000-6-4

Leitungsgebundene Störaussendung, Versorgungsspannung	IEC/CISPR 16-1-2, IEC/CISPR 16-2-1	Grenzwerte für DC-Stromanschlüsse gemäß EN 61000-6-3 werden eingehalten		
Störstrahlung	EN 55011, EN 55022	Klasse B		

Dieses Gerät erfüllt die Forderungen nach FCC Part 15.

Der Betrieb unterliegt den folgenden zwei Bedingungen: (1) Dieses Gerät darf keine schädlichen Störungen verursachen, und (2) dieses Gerät muss jede empfangene Störung tolerieren, auch Störungen, die zu einem unerwünschten Betrieb führen können.

Schaltfrequenz Das Puffermodul verfügt über zwei Wandler mit variablen Frequenzen.

6 bis 610kHz	Ladewandler mit 24V Eingang (nur aktiv während des Ladevorgangs) Die Frequenz ist abhängig vom Ladezustand des Kondensators
10 bis 70kHz	Pufferwandler bei Pufferung mit 22,5V Die Frequenz ist abhängig vom Ausgangsstrom. Die Werte liegen zwischen 10% und 100% des Puffernennstroms

18. UMGEBUNG

Arbeitstemperatur ^{*)}	-25°C bis +70°C (-13°F bis +158°F)	
Lagertemperatur	-40 bis +70°C (-40°F bis 158°F)	Für Lagerung und Transport
Feuchte ^{**)}	5 bis 95% r.F.	IEC 60068-2-30
Schwingen, sinusförmig	2-17,8Hz: ±1,6mm; 17,8-500Hz: 2g 2 Stunden/Achse	IEC 60068-2-6
Schwingen, Breitbandrauschen	0,5m ² (s ³) 2 Stunden/Achse	IEC 60068-2-64
Schocken	30g 6ms, 20g 11ms 3 Schocks/Richtung, 18 Schocks insgesamt	IEC 60068-2-27
Aufstellhöhe	0 bis 6000m (0 bis 20 000Fuß)	Zulassungen gelten nur bis 2000m
Überspannungskategorie	III	IEC 62103, EN 62477-1
	II	IEC 62103, EN 62477-1, über 2000m Aufstellhöhe
Verschmutzungsgrad	2	IEC 62103, EN 62477-1, nicht leitend
LABS-Freiheit	Das Gerät gibt keine Silikone oder andere lackbenetzungsstörenden Substanzen ab und ist für die Verwendung in Lackierbetrieben geeignet.	

*) Die Arbeitstemperatur ist identisch mit der Raumtemperatur oder der Umgebungstemperatur und ist definiert als die Lufttemperatur 2cm unterhalb des Geräts.

***) Nicht unter Spannung setzen, wenn Betattung vorhanden ist

19. SCHUTZFUNKTIONEN

Elektrischer Schutz	Elektronisch abgesichert gegen Überlast, Leerlauf und Kurzschlüsse	
Überspannungsschutz im Pufferbetrieb	Typ. 32Vdc Max. 35Vdc	Bei einem internen Fehler im Puffermodul begrenzt eine redundante Schaltung die maximale Ausgangsspannung. Die Pufferung stoppt und versucht automatisch, sich wieder einzuschalten.
Schutzart	IP 20	EN/IEC 60529
Eindringenschutz	> 3,5mm	Z. B. Schrauben, Kleinteile
Verpolungsschutz	Ja	Max. -35V
Absicherung gegen Eingangsspannung	Ja	Max. 35V, keine Beschädigung des Geräts
Interne Eingangssicherung	Nicht enthalten	

20. SICHERHEITSMERKMALE

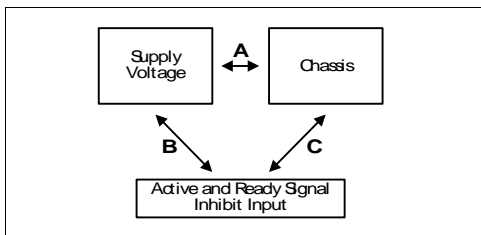
Schutzklasse	Keine Klassifizierung gemäß IEC 61140 oder IEC 60950-1 möglich	Installieren Sie das Puffermodul gemäß den Regeln der Klasse III
Isolationswiderstand	> 500MΩ	Versorgungsspannung zu Signalanschluss
	> 500MΩ	Versorgungsspannung zu Gehäuse
	> 500MΩ	Signalanschluss zu Gehäuse
Widerstand Gehäuse-Erdanschluss	< 0,1Ω	Zwischen Gehäuse und Gehäuse-Erdanschluss

21. SPANNUNGSFESTIGKEIT

Der Signalanschluss („Active“- und „Ready“-Signal und Inhibit-Eingang) ist erdfrei und von der Versorgungsspannung getrennt.

Typ- und Stückprüfungen werden vom Hersteller durchgeführt. Feldprüfungen können im Feld mithilfe geeigneter Prüfgeräte durchgeführt werden, die die Spannung mit einer langsamen Rampe hochfahren (2s ansteigend und 2s abfallend). Verbinden Sie alle Pole der Stromanschlussklemmen miteinander und ebenso alle Pole des Signalanschlusses, bevor Sie die Prüfung durchführen. Wenn Sie prüfen, setzen Sie die Einstellung für den Abschaltstrom auf den Wert in der Tabelle unten. Die folgenden Isolationstests wurden durchgeführt:

Bild 21-1 Spannungsfestigkeit



		A	B	C
Typprüfung	60s	500Vac	500Vac	500Vac
Stückprüfung	5s	500Vac	500Vac	500Vac
Feldprüfung	5s	500Vac	500Vac	500Vac
Einstellung des Abschaltstroms		> 1mA	> 1mA	> 1mA

22. ZULASSUNGEN

EU-Konformitätserklärung



Das CE-Zeichen zeigt die Übereinstimmung mit der EMV-Richtlinie an

IEC 60950-1
2nd Edition



CB-Scheme, Einrichtungen der Informationstechnik

UL 60950-1
2nd Edition



Recognized für den Einsatz als Einrichtung der Informationstechnik, USA. (UL 60950-1) und Kanada (C22.2 Nr. 60950-1);
E-File: E137006

UL 508



UL Listed für den Einsatz als Industrial Control Equipment; USA. (UL 508) und Kanada (C22.2 Nr. 107-1-01);
E-File: E198865

23. ABMESSUNGEN UND GEWICHT

Baubreite	64mm	2,13"
Höhe	124mm	4,88"
Tiefe	102mm	4,02"
	Die Höhe der DIN-Schienen muss zur Tiefe des Geräts hinzuaddiert werden, um die benötigte Gesamteinbautiefe zu berechnen.	
Gewicht	740g	1,63lb
DIN-Schienen	Verwenden Sie 35mm-DIN-Schienen gemäß EN 60715 oder EN 50022 mit einer Höhe von 7,5 oder 15mm.	
Gehäusewerkstoff	Gehäuse: Aluminiumlegierung Abdeckung: verzinkter Stahl	
Einbauabstände	Siehe Kapitel 2	

Bild 23-1 Frontansicht

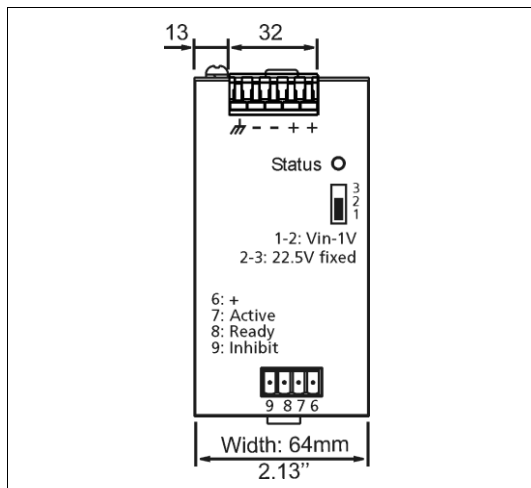
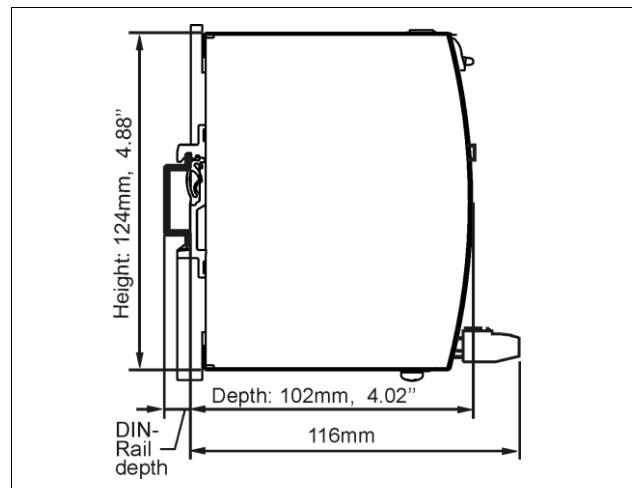


Bild 23-2 Seitenansicht



24. ZUBEHÖR

24.1. ZM1.WALL – WANDMONTAGEWINKEL



Diese Halterung wird verwendet, um das Puffermodul ohne Verwendung einer DIN-Schiene an einer Wand zu montieren.

Die beiden Aluminiumhalterungen und der schwarze Kunststoffschieber des Geräts müssen abmontiert werden, damit die Stahlhalterungen montiert werden können.

Bild 24-1 Wandmontage

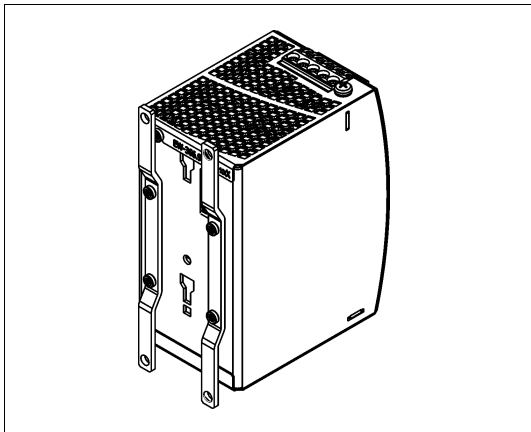
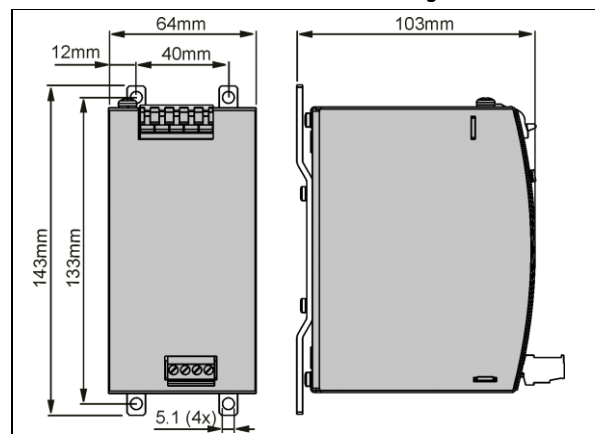
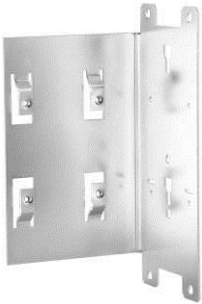


Bild 24-2 Einbaumaße – Wandmontagewinkel



24.2. ZM14.SIDE – WINKEL FÜR SEITLICHE MONTAGE



Diese Halterung wird verwendet, um das Puffermodul seitlich mit oder ohne Verwendung einer DIN-Schiene zu montieren.

Die beiden Aluminiumhalterungen und der schwarze Kunststoffschieber des Geräts müssen abmontiert werden, damit die Stahlhalterungen montiert werden können.

Für die seitliche DIN-Schienenmontage müssen die zuvor entfernten Aluminiumhalterungen und der Kunststoffschieber an der Stahlhalterung montiert werden.

Bild 24-3
Seitliche Montage ohne DIN-Schienenhalterungen

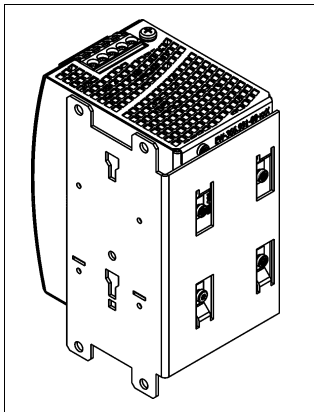


Bild 24-4
Seitliche Montage mit DIN-Schienenhalterungen

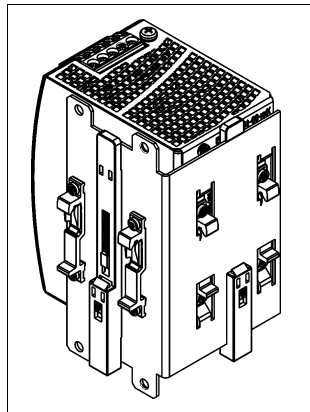
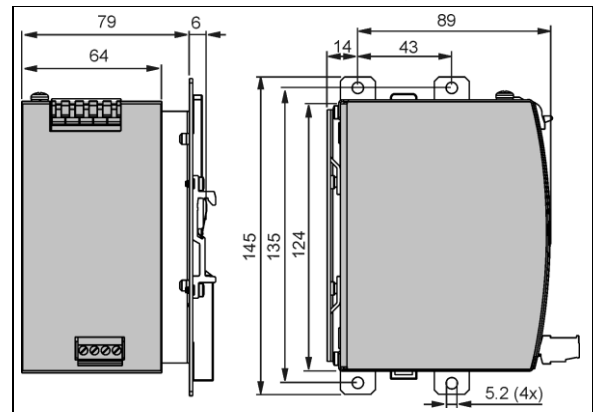


Bild 24-5
Einbaumaße
Winkel für seitliche Montage



25. VERDRÄHTUNGSPLÄNE

Bild 25-1 Allgemeiner Verdrahtungsplan

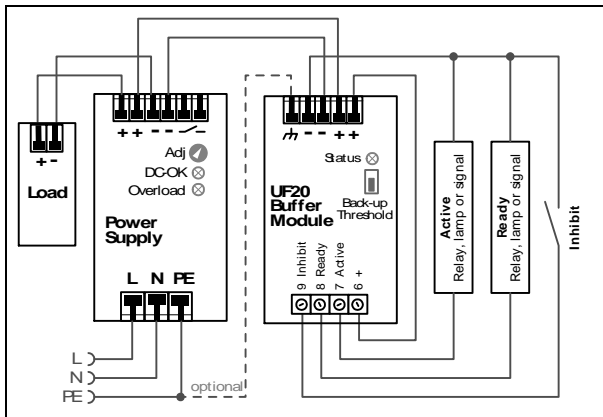


Bild 25-2 Von einer externen Spannungsquelle zugeführte Signale

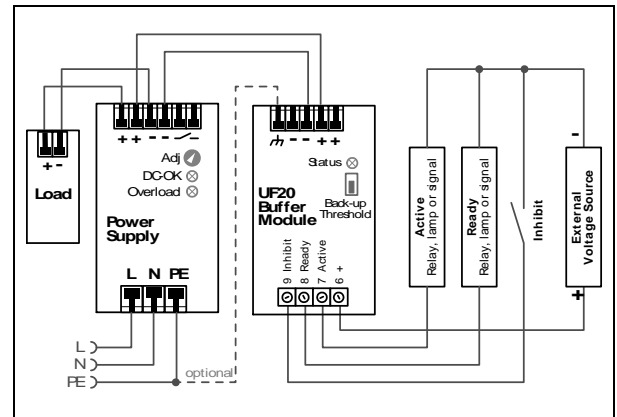


Bild 25-3 Parallelschaltung von Puffermodulen

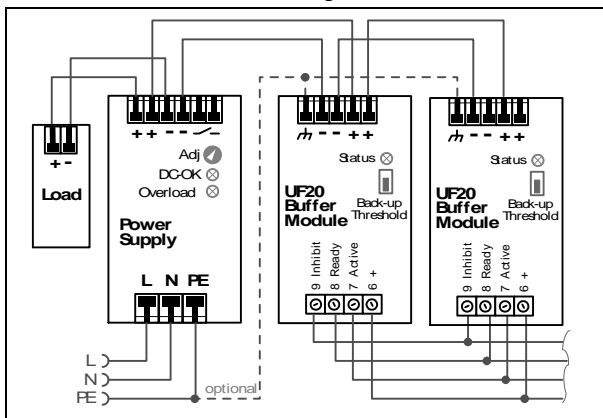
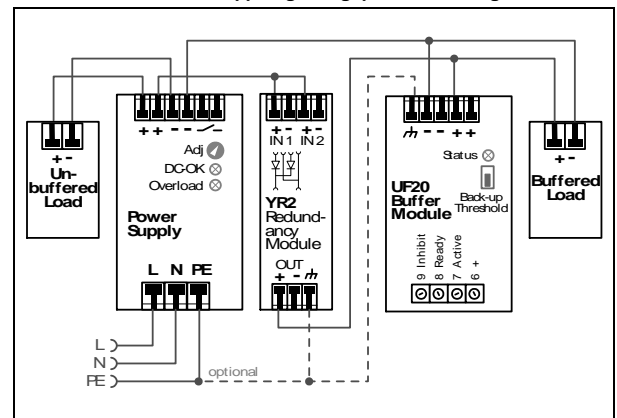


Bild 25-4 Entkopplung von gepufferten Zweigen



– Verbindlich ist nur die englische Originalversion –