



DC/DC-WANDLER

- 88-360Vdc Weitbereichseingang
- Baubreite nur 65mm
- Wirkungsgrad bis zu 94,6%
- ATEX- und IECEx-Zulassung
- Hervorragender Teillastwirkungsgrad
- 20% Ausgangsleistungsreserve
- Sicherer Hiccup^{PLUS} Überlastmodus
- Einfaches Auslösen von Sicherungen durch hohen Überlaststrom (typ. 45A für 15ms)
- Minimaler Einschaltstromstoß
- Volle Leistung zwischen -25°C und +60°C
- DC-OK-Relaiskontakt
- Eingangsverpolungsschutz
- Möglichkeit der Stromaufteilung für Parallelschaltung
- 3 Jahre Garantie

ALLGEMEINE BESCHREIBUNG

Die Stromversorgungen und DC/DC-Wandler der Dimension-C-Serie sind kostenoptimiert, ohne Qualität, Zuverlässigkeit und Leistung zu beeinträchtigen. Die C-Serie ist Teil der Produktfamilie der DIMENSION-Stromversorgungen. Die herausragendsten Ausstattungsmerkmale des CPS20.481-D1 sind der breite DC-Eingangsbereich, der hohe Wirkungsgrad, die elektronische Eingangsstrombegrenzung und der weite Arbeitstemperaturbereich.

Die C-Serie umfasst alle wichtigen Grundfunktionen. Die Geräte verfügen über eine Leistungsreserve von 20%, die selbst bei Temperaturen von bis zu +45°C dauerhaft genutzt werden kann. Darüber hinaus kann das CPS20.481-D1 für 15ms etwa das Vierfache des Ausgangsnennstroms liefern, sodass Sicherungen an fehlerhaften Ausgangszweigen leichter auslösen.

Mit seiner hohen Störfestigkeit gegen Transienten und Überspannungen, der geringen elektromagnetischen Störaussendung, einem DC-OK-Relaiskontakt und dem umfangreichen internationalen Zulassungspaket für eine Vielzahl von Anwendungen ist dieses Gerät für fast alle Gegebenheiten geeignet.

BESTELLNUMMERN

DC/DC-Wandler	CPS20.481-D1	Standardgerät 48-56V
Zubehör	ZM2.WALL	Wandmontagewinkel
	ZM13.SIDE	Winkel für seitliche Montage
	YR40.482	Redundanzmodul

DATEN IN KURZFORM

Ausgangsspannung	DC 48V	
Einstellbereich	48-56V	
Ausgangsstrom	10A	b. 48V, Amb. < +60°C
	12A	b. 48V, Amb. < +45°C
	8,6A	b. 56V, Amb. < +60°C
Ausgangsleistung	10,3A	b. 56V, Amb. < +45°C
	480W	Amb. < +60°C
	576W	Amb. < +45°C
Ausgangswelligkeit	< 50mVpp	20Hz bis 20MHz
AC-Eingangsspann.	-	-
DC-Eingangsspann.	DC 110-300V	± 20%
DC-Eingangsstrom	4,68 / 1,69A	bei 110 / 300Vdc
Einschaltstrom	typ. 6 / 4A Spitze	bei 110 / 300Vdc
Wirkungsgrad	93,1 / 94,6%	bei 110 / 300Vdc
Verluste	35,6 / 27,4W	bei 110 / 300Vdc
Temperaturbereich	-25°C bis +70°C	Arbeitstemperatur
Lastminderung	12W/°C	+60 bis +70°C
Überbrückungszeit	typ. 26 / 26ms	bei 110 / 300Vdc
Abmessungen	65x124x127mm	BxHxT
Gewicht	940g	2,1lb

PRÜFZEICHEN





INHALTSVERZEICHNIS

	Seite		Seite
1. Bestimmungsgemäßer Gebrauch	3	20. Abmessungen und Gewicht	18
2. Installationsanforderungen	3	21. Zubehör	19
3. AC-Eingang	4	21.1. ZM2.WALL - Wandmontagewinkel.....	19
4. DC-Eingang	4	21.2. ZM13.SIDE - Winkel für seitliche Montage.	19
5. Einschaltstrom	5	21.3. Redundanzmodule.....	20
6. Ausgang	6	22. Anwendungshinweise	21
7. Netzausfall Überbrückungszeit.....	8	22.1. Spitzenstromfähigkeit.....	21
8. DC-OK-Relaiskontakt	8	22.2. Rückspeisende Lasten.....	21
9. Wirkungsgrad und Verluste	9	22.3. Externe Eingangsabsicherung	22
10. Lebenserwartung und MTBF	10	22.4. Ausgangsseitige Absicherung.....	22
11. Funktionsschaltbild	10	22.5. Parallelbetrieb zur Leistungserhöhung.....	23
12. Anschlussklemmen und Verdrahtung	11	22.6. Parallelbetrieb für Redundanz.....	23
13. Frontseite und Bedienelemente.....	12	22.7. Serienschaltung	24
14. EMV.....	13	22.8. Induktive und kapazitive Lasten	24
15. Umgebung.....	14	22.9. Laden von Batterien	25
16. Schutzfunktionen.....	15	22.10. Verwendung in einem dichten Gehäuse	25
17. Sicherheitsmerkmale	15	22.11. Einbaulagen.....	26
18. Spannungsfestigkeit	16		
19. Zulassungen.....	17		

Die in diesem Dokument enthaltenen Informationen sind nach unserem Ermessen korrekt und zuverlässig und können sich ohne Ankündigung ändern.

Kein Teil dieses Dokuments darf in irgendeiner Form ohne schriftliche Genehmigung des Herausgebers vervielfältigt oder genutzt werden.

TERMINOLOGIE UND ABKÜRZUNGEN

PE und  Symbol	PE ist die Abkürzung für „Protective Earth“ (zu Deutsch: Schutzleiter) und hat die gleiche Bedeutung wie das Symbol  .
Earth, Ground	In diesem Dokument wird der Begriff „earth“ (zu Deutsch: Erde) verwendet, was dem in den USA verwendeten Begriff „ground“ (zu Deutsch: Erde, Masse) entspricht.
T.b.d.	Noch zu definieren, Wert oder Beschreibung folgt zu einem späteren Zeitpunkt.
DC 300V	Ein Wert, dem ein „AC“ oder „DC“ vorangestellt ist, stellt eine Nennspannung dar, die Normtoleranzen beinhaltet (üblicherweise ±15%). Z. B.: DC 12V beschreibt eine 12V-Batterie, unabhängig davon, ob sie voll geladen (13,7V) oder entladen (10V) ist.
300Vdc	Ein Wert mit der Einheit (Vdc) am Ende ist ein Momentanwert, der keine zusätzlichen Toleranzen enthält.
kann	Ein Schlüsselwort, das eine Wahlmöglichkeit ohne implizierte Präferenz anzeigt.
soll	Ein Schlüsselwort, das eine zwingende Anforderung anzeigt.
sollte	Ein Schlüsselwort, das eine Wahlmöglichkeit mit einer eindeutig bevorzugten Umsetzungsweise anzeigt.

1. BESTIMMUNGSGEMÄßER GEBRAUCH

Dieses Gerät ist für den Einbau in ein Gehäuse ausgelegt und für den allgemeinen professionellen Einsatz beispielsweise in industriellen Steuerungen, Büro-, Kommunikations- und Messgeräten gedacht.

Verwenden Sie diesen DC/DC-Wandler nicht in Anlagen, bei denen eine Fehlfunktion zu schweren Verletzungen führen oder Menschenleben gefährden kann.

Dieses Gerät ist für die Verwendung an explosionsgefährdeten, nicht explosionsgefährdeten, normalen oder nicht klassifizierten Standorten ausgelegt.

2. INSTALLATIONSANFORDERUNGEN

Dieses Gerät darf nur von Fachpersonal installiert und in Betrieb genommen werden.

Dieses Gerät enthält keine Teile, die eine Wartung erfordern. Wenn eine interne Sicherung auslöst, so liegt dies an einem internen Defekt.

Wenn während der Installation oder des Betriebs Schäden oder Fehlfunktionen auftreten sollten, schalten Sie unverzüglich die Stromversorgung ab und schicken Sie das Gerät zur Überprüfung ins Werk zurück.

Montieren Sie das Gerät so auf eine DIN-Schiene, dass sich die Klemmen an der Unterseite des Geräts befinden. Bezüglich anderer Einbaulagen beachten Sie die Anforderungen zur Lastminderung in diesem Dokument. Siehe Kapitel 24.13.

Dieses Gerät ist für Konvektionskühlung ausgelegt und benötigt keinen externen Lüfter. Behindern Sie nicht die Luftzirkulation. Das Belüftungsgitter darf nicht zu mehr als 15% (z. B. durch Kabelkanäle) abgedeckt werden!

Halten Sie die folgenden Einbauabstände ein: 40mm oben, 20mm unten sowie 5mm auf der linken und rechten Seite werden empfohlen, wenn das Gerät dauerhaft mit mehr als 50% der Nennleistung belastet wird. Erhöhen Sie diesen Abstand auf 15mm, wenn das benachbarte Gerät eine Wärmequelle ist (z. B. eine andere Stromversorgung).

Bei Verwendung in Anwendungen gemäß CSA C22.2 Nr. 107.1-01 muss für den Ausgang der Stromversorgungen eine Trennvorrichtung vorgesehen werden.

**WARNING**

Stromschlag-, Feuer-, Verletzungs- oder Lebensgefahr.

- Verwenden Sie den DC/DC-Wandler nicht ohne ordnungsgemäße Erdung (Schutzleiter). Verwenden Sie die Klemme an der Eingangs-Klemmleiste für den Erdanschluss und nicht eine der Schrauben am Gehäuse.
- Schalten Sie die Spannungsversorgung aus, bevor Sie am Gerät arbeiten. Sorgen Sie für eine Absicherung gegen ungewolltes Wiedereinschalten.
- Sorgen Sie für eine ordnungsgemäße Verdrahtung, indem Sie alle lokalen und nationalen Vorschriften befolgen.
- Nehmen Sie keine Veränderungen oder Reparaturen an dem Gerät vor.
- Öffnen Sie das Gerät nicht, da im Innern hohe Spannungen anliegen.
- Achten Sie darauf, dass keine Fremdkörper in das Gehäuse eindringen.
- Verwenden Sie das Gerät nicht an feuchten Standorten oder in Bereichen, in denen mit Feuchtigkeit oder Betauung zu rechnen ist.
- Berühren Sie das Gerät nicht im eingeschalteten Zustand oder unmittelbar nach dem Ausschalten. Heiße Oberflächen können zu Verbrennungen führen.

Hinweise für den Einsatz in explosionsgefährdeten Bereichen:

Die Stromversorgung ist für die Verwendung an Standorten Class I, Division 2, Gruppen A, B, C, D sowie für die Verwendung in Umgebungen der Group II, Category 3 (Zone 2) geeignet und wurde beurteilt nach EN 60079-0:2012 und EN 60079-15:2010.

WARNUNG VOR EXPLOSIONSGEFAHR!

Der Austausch von Bauteilen kann die Eignung für diese Umgebungen beeinträchtigen. Klemmen Sie das Gerät nicht ab, drehen Sie nicht am Ausgangsspannungs-Poti oder betätigen Sie nicht die Single/Parallel-Steckbrücke, es sei denn, die Stromversorgung ist abgeschaltet oder der Bereich ist eindeutig nicht explosionsgefährdet.

3. AC-EINGANG

DC/DC-Wandler nicht mit AC-Eingangsspannung betreiben. Verwenden Sie stattdessen das Gerät CPS20.241.

4. DC-EINGANG

Verwenden Sie eine Batterie oder eine vergleichbare DC-Quelle. Ein Betrieb am Zwischenkreis von Frequenzumrichtern wird nicht empfohlen und kann zu Defekten oder Fehlfunktionen führen.

DC-Eingang	nom.	DC 110-300V	
DC-Eingangsbereich	min.	88-360Vdc	
	min.	88-100Vdc	kurzzeitig oder mit Ausgangslastminderung (1%/V) oder mit verringerter Umgebungstemperatur, siehe Bild 15-1, keine Beschädigungen zwischen 0 und 88Vac
	min.	360-425Vdc	kurzzeitig, < 500ms
Zulässige Spannung zwischen Eingang und Erde	max.	360Vdc	dauernd, IEC 62103
		± 600V	Spitzenwert, zulässig für Transienten
Anstiegsgeschwindigkeit für Spannung zwischen Eingang und Erde	max.	1000V/µs	
Zulässige Eingangswelligkeitsspannung	max.	50Vpp	50Hz-10kHz
		15Vpp	10kHz-50kHz
Einschaltspannung	typ.	85Vdc	statisch, siehe Bild 4-1
Abschaltspannung	typ.	37Vdc	statisch bei 2,5A Last, siehe Bild 4-1
	typ.	50Vdc	statisch bei 5A Last, siehe Bild 4-1
	typ.	69Vdc	statisch bei 10A Last, siehe Bild 4-1
Externe Eingangsabsicherung	Siehe Empfehlungen in Kapitel 22.3.		

		DC 110V	DC 300V	
Eingangsstrom	typ.	4,68A	1,69A	bei 48V, 10A, siehe Bild 4-3
Einschaltverzögerung	typ.	1100ms	830ms	siehe Bild 4-2
Anstiegszeit	typ.	90ms	90ms	bei 48V, 10A Konstantstromlast, 0mF Lastkapazität, siehe Bild 4-2
	typ.	230ms	230ms	bei 48V, 10A Konstantstromlast, 10mF Lastkapazität, siehe Bild 4-2
Überschwingen beim Einschalten	max.	200mV	200mV	siehe Bild 4-2

Bild 4-1 Eingangsspannungsbereich

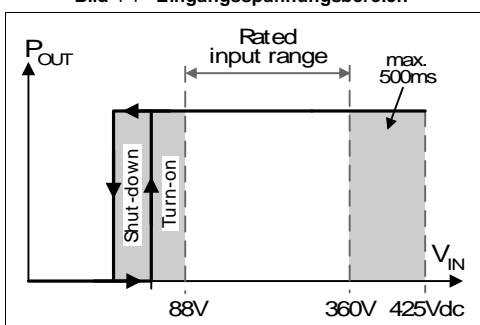


Bild 4-2 Einschaltverhalten, Definitionen

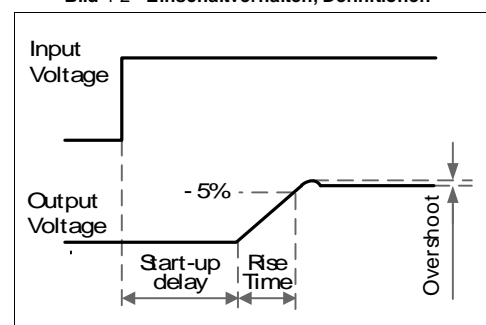
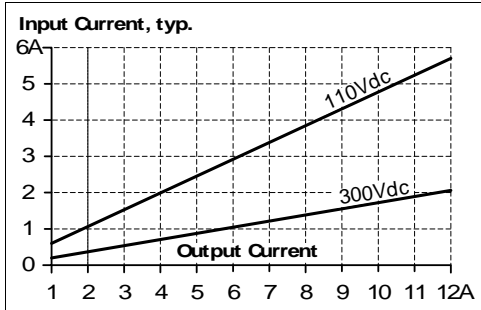


Bild 4-3 Eingangsstrom zu Ausgangslast bei 48V

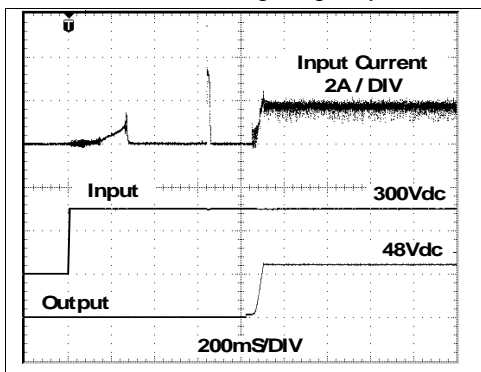


5. EINSCHALTSTROM

Eine aktive Einschaltstrombegrenzung begrenzt den Einschaltstromstoß nach dem Einschalten der Eingangsspannung. Der Ladestrom der Entstörkondensatoren in den ersten Mikrosekunden nach dem Einschalten bleibt unberücksichtigt.

		DC 110V	DC 300V	
Einschaltstrom	max.	13A _{Spitze}	10A _{Spitze}	temperaturunabhängig
	typ.	6A _{Spitze}	4A _{Spitze}	temperaturunabhängig
Einschaltenergie	max.	1A ² s	1A ² s	temperaturunabhängig
Verzögerung Einschaltstrom	typ.	1190ms	920ms	Einschaltverzögerung plus Anstiegszeit

Bild 5-1 Typisches Einschaltstromverhalten bei Nennlast und +25°C Umgebungstemperatur



6. AUSGANG

Ausgangsspannung	nom.	48V	
Einstellbereich	min.	48-56V	garantiert
	max.	60V****)	bei der Endstellung des Potentiometers im Uhrzeigersinn
Werkseinstellungen	typ.	48,0V	±0,2%, bei Vollast, kaltes Gerät, im Modus „Einzelbetrieb“
	typ.	46,0V	±0,2%, bei Vollast, kaltes Gerät, im Modus „Parallelbetrieb“
	typ.	48,0V	bei Leerlauf, kaltes Gerät, im Modus „Parallelbetrieb“
Netzausregelung	max.	10mV	88-370Vdc
Lastausregelung	max.	150mV	im Modus „Einzelbetrieb“: statischer Wert, 0A → 10A, siehe Bild 6-1
	typ.	2000mV	im Modus „Parallelbetrieb“ statischer Wert, 0A → 10A, siehe Bild 6-2
Restwelligkeit	max.	50mVpp	20Hz bis 20MHz, 50Ohm
Ausgangsstrom	nom.	10A	bei 48V, Umgebungstemperatur < +60°C, siehe Bild 6-1
	nom.	12A*)	bei 48V, Umgebungstemperatur < +45°C, siehe Bild 6-1
	nom.	8,6A	bei 56V, Umgebungstemperatur < +60°C, siehe Bild 6-1
	nom.	10,3A*)	bei 56V, Umgebungstemperatur < +45°C, siehe Bild 6-1
	typ.	40A	bis zu 15ms, Ausgangsspannung bleibt oberhalb von 40V, siehe Bild 6-4. Dieser Spitzenstrom ist einmal alle fünf Sekunden verfügbar. Siehe Kapitel 22.1 für weitere Spitzenstrommessungen.
Ausgangsleistung	nom.	480W	dauerhaft verfügbar
	nom.	576W*)	Power Boost®)
Überlastverhalten		kont. Strom	Ausgangsspannung > +25Vdc, siehe Bild 6-1
		Hiccup ^{PLUS} Modus**)	Ausgangsspannung < +25Vdc, siehe Bild 6-1
Kurzschlussstrom	min.	18A***)	Lastimpedanz < 10mOhm, siehe Bild 6-3
	max.	22A***)	Lastimpedanz < 10mOhm, siehe Bild 6-3
	max.	7A***)	Effektivwert des Stroms, Lastimpedanz 100mOhm, siehe Bild 6-3
	min.	40A	bis zu 15ms, Lastimpedanz < 10mOhm, siehe Bild 6-4
Ausgangskapazität	typ.	50A	bis zu 15ms, Lastimpedanz < 10mOhm, siehe Bild 6-4
	typ.	2 450µF	im DC/DC-Wandler enthalten

*) **Power Boost**

Diese Leistung / dieser Strom ist bis zu einer Umgebungstemperatur von +45°C dauerhaft zulässig. Nutzen Sie oberhalb von +45°C diese Leistung / diesen Strom maximal für ein Tastverhältnis von 10%, also nicht länger als 1 Minute alle 10 Minuten.

***) **Hiccup^{PLUS} Modus**

Bei starker Überlast (wenn die Ausgangsspannung unter 13V fällt), liefert der DC/DC-Wandler für 2s Dauerausgangsstrom. Danach wird der Ausgang für ungefähr 18s abgeschaltet, bevor automatisch ein neuer Einschaltversuch durchgeführt wird. Dieser Zyklus wird wiederholt, solange die Überlast besteht. Nach Behebung der Überlast arbeitet das Gerät normal. Siehe Bild 6-3.

****) Der Entladestrom der Ausgangskondensatoren ist nicht enthalten.

*****) Dies ist die maximale Ausgangsspannung, die in der Endstellung des Potentiometers im Uhrzeigersinn aufgrund von Toleranzen auftreten kann. Es ist kein garantierter Wert, der erreicht werden kann. Der typische Wert liegt bei etwa 57,0V (im Modus „Einzelbetrieb“).

Bild 6-1 Ausgangsspannung zu Ausgangsstrom, typ.

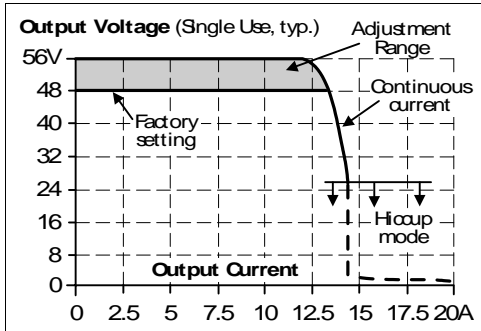


Bild 6-2 Ausgangsspannung im Modus „Parallelbetrieb“, typ.

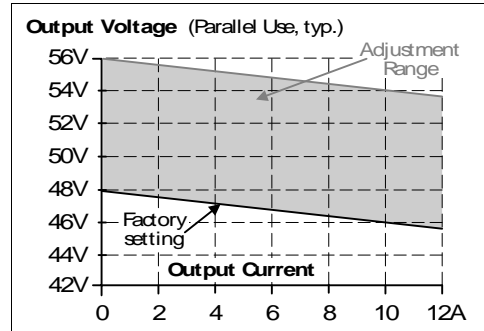


Bild 6-3 Kurzschluss am Ausgang, Hiccup^{PLUS} Modus, typ.

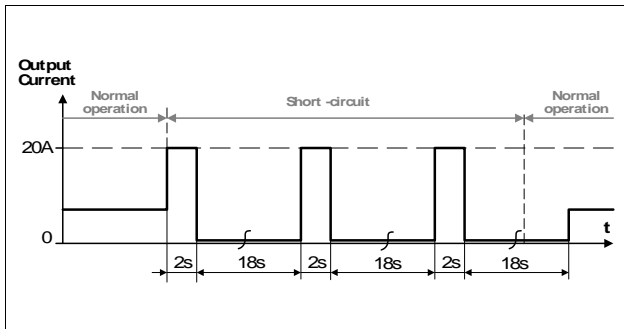
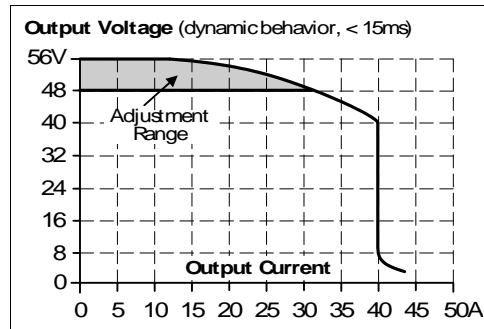


Bild 6-4 Dynamische Überstrombelastbarkeit, typ.



7. NETZAUSFALL ÜBERBRÜCKUNGSZEIT

Der interne Kondensator, der die Energie für die Netzausfall-Überbrückungszeit liefert, ist durch eine Diode gegenüber der Eingangsspannung isoliert. Ein Kurzschluss auf der Eingangsleitung entlädt nicht den internen Überbrückungskondensator.

		DC 110V	DC 300V	
Netzausfall Überbrückungszeit	typ.	65ms	65ms	bei 48V, 5A, siehe Bild 7-1
	min.	54ms	54ms	bei 48V, 5A, siehe Bild 7-1
	typ.	26ms	26ms	bei 48V, 10A, siehe Bild 7-1
	min.	21ms	21ms	bei 48V, 10A, siehe Bild 7-1

Bild 7-1 Überbrückungszeit zu Eingangsspannung

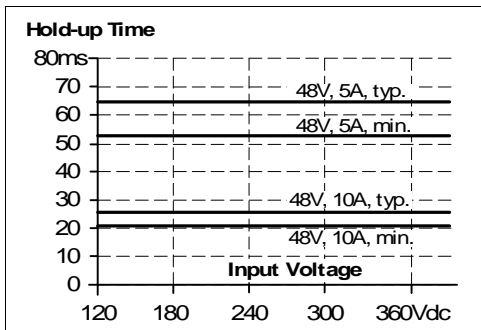
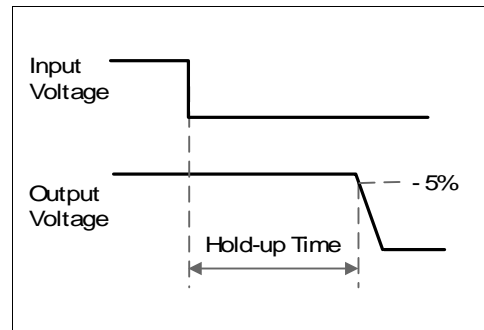


Bild 7-2 Abschaltverhalten, Definitionen

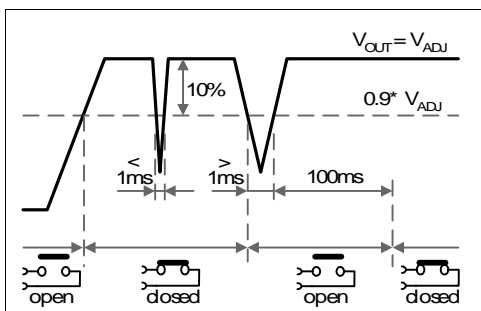


8. DC-OK-RELAISKONTAKT

Dieses Ausstattungsmerkmal überwacht die Ausgangsspannung, die vom DC/DC-Wandler selbst erzeugt wird. Es ist unabhängig von einer Spannung, die von einer parallel an den Ausgang des DC/DC-Wandlers angeschlossenen Einheit rückgepeist wird.

Der Kontakt schließt	sobald die Ausgangsspannung 90% des eingestellten Ausgangsspannungspegels erreicht.		
Der Kontakt öffnet	sobald die Ausgangsspannung um mehr als 10% unter die eingestellte Ausgangsspannung abfällt. Kurze Einbrüche werden auf eine Signallänge von 100ms verlängert. Einbrüche, die kürzer als 1ms sind, werden ignoriert.		
Kontaktbelastbarkeit	max.	60Vdc 0,3A, 30Vdc 1A, 30Vac 0,5A	ohmsche Last
	min.	1mA bei 5Vdc	min. zulässige Belastung
Isolationsspannung	Siehe die Tabelle zur Spannungsfestigkeit in Abschnitt 18.		

Bild 8-1 Verhalten des DC-OK-Relaiskontakts



9. WIRKUNGSGRAD UND VERLUSTE

		DC 110V	DC 300V	
Wirkungsgrad	typ.	93,1%	94,6%	bei 48V, 10A
	typ.	93,1%	94,5%	bei 48V, 12A (Power Boost)
Durchschnittlicher Wirkungsgrad ^{*)}	typ.	92,1%	93,3%	25% bei 2,5A, 25% bei 5A, 25% bei 7,5A. 25% bei 10A
Verluste	typ.	7,4W	2,5W	bei 48V, 0A
	typ.	20,0W	15,9W	bei 48V, 5A
	typ.	35,6W	27,4W	bei 48V, 10A
	typ.	42,7W	33,5W	bei 48V, 12A (Power Boost)

*) Der durchschnittliche Wirkungsgrad basiert auf Annahmen für eine typische Anwendung mit einer Belastung des DC/DC-Wandlers von 25% der Nennlast für 25% der Zeit, 50% der Nennlast für weitere 25% der Zeit, 75% der Nennlast für ebenfalls 25% der Zeit und 100% der Nennlast während der restlichen Zeit.

Bild 9-1 Wirkungsgrad zu Ausgangsstrom bei 48V, typ.

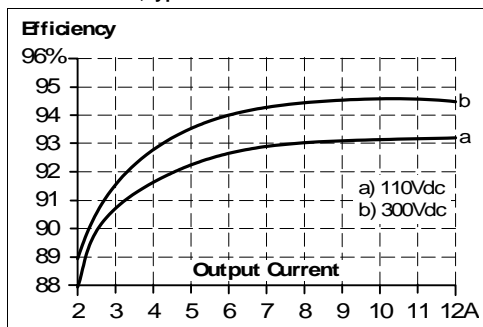


Bild 9-2 Verluste zu Ausgangsstrom bei 48V, typ.

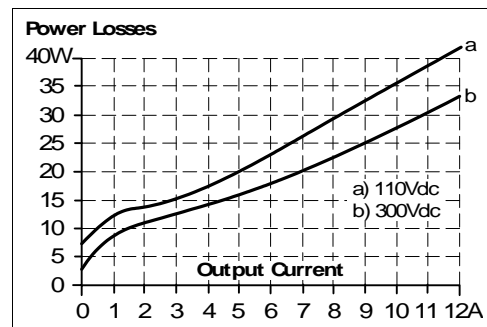


Bild 9-3 Wirkungsgrad zu Eingangsspannung bei 48V, 10A, typ.

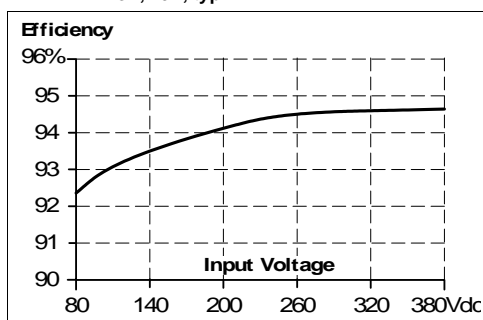
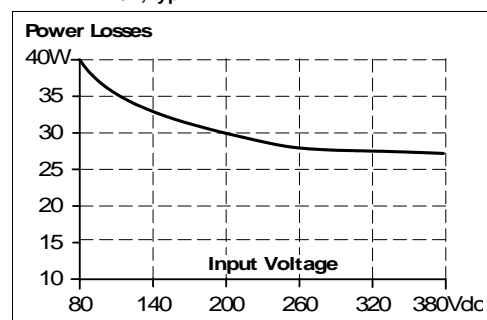


Bild 9-4 Verluste zu Eingangsspannung bei 48V, 10A, typ.

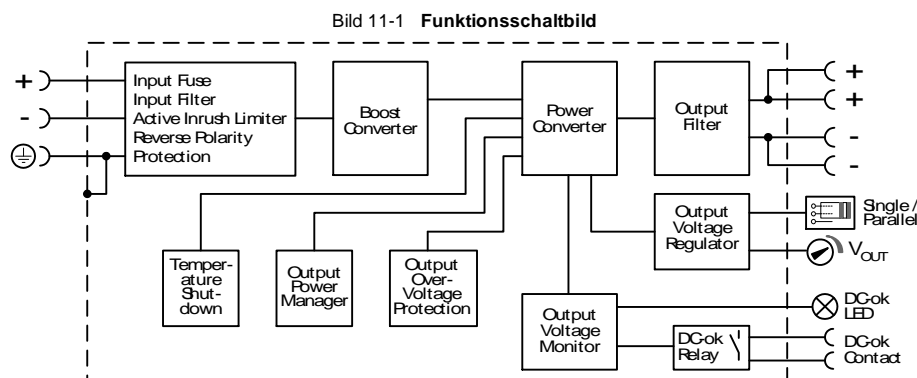


10. LEBENSERWARTUNG UND MTBF

	DC 110V	DC 300V	
Lebenserwartung ^{*)}	156 000h ^{*)}	179 000h ^{*)}	bei 48V, 5A und +40°C
	440 000h ^{*)}	506 000h ^{*)}	bei 48V, 5A und +25°C
	85 000h	110 000h	bei 48V, 10A und +40°C
	241 000h ^{*)}	313 000h ^{*)}	bei 48V, 10A und +25°C
	58 000h	76 000h	bei 48V, 12A und +40°C
	164 000h ^{*)}	214 000h ^{*)}	bei 48V, 12A und +25°C
MTBF ^{**) SN 29500, IEC 61709}	468 000h	537 000h	bei 48V, 10A und +40°C
	770 000h	882 000h	bei 48V, 10A und +25°C
MTBF ^{**) MIL HDBK 217F}	254 000h	290 000h	bei 48V, 10A und +40°C; Ground Benign GB40
	355 000h	395 000h	bei 48V, 10A und +25°C; Ground Benign GB25
	56 000h	64 000h	bei 48V, 10A und +40°C; Ground Fixed GF40
	75 000h	86 000h	bei 48V, 10A und +25°C; Ground Fixed GF25

- *) Die in der Tabelle dargestellte **Lebenserwartung** gibt die Mindestanzahl der Betriebsstunden (Gebrauchsdauer) an und wird von der Lebenserwartung der eingebauten Elektrolytkondensatoren bestimmt. Die Lebenserwartung wird in Betriebsstunden angegeben und wird gemäß den Spezifikationen des Kondensatorherstellers berechnet. Der Hersteller der Elektrolytkondensatoren garantiert nur eine maximale Lebensdauer von bis zu 15 Jahren (131 400h). Jede diesen Wert übertreffende Zahl stellt eine berechnete theoretische Lebensdauer dar, die dazu dienen kann, Geräte zu vergleichen.
- **) **MTBF** steht für **Mean Time Between Failure** (zu Deutsch: mittlere ausfallfreie Betriebszeit), die aus der statistischen Ausfallrate der Bauteile berechnet wird, und gibt die Zuverlässigkeit eines Geräts an. Es handelt sich um die statistische Darstellung der Wahrscheinlichkeit eines Geräteausfalls und stellt nicht notwendigerweise die Lebensdauer eines Produkts dar.
Die MTBF-Zahl ist eine statistische Darstellung der Wahrscheinlichkeit eines Geräteausfalls. Eine MTBF-Zahl von beispielsweise 1 000 000h bedeutet, dass statistisch gesehen alle 100 Stunden ein Gerät ausfällt, wenn sich 10 000 Geräte im Einsatz befinden. Es kann jedoch nichts darüber ausgesagt werden, ob das ausgefallene Gerät 50 000 Stunden in Betrieb war oder nur 100 Stunden.

11. FUNKTIONSSCHALTBILD



12. ANSCHLUSSKLEMMEN UND VERDRAHTUNG

Die Anschlussklemmen sind gemäß IP20 fingersicher konstruiert und für Feld- und Fabrikverdrahtung geeignet.

	Eingang und Ausgang	DC-OK-Signal
Typ	Schraubklemmen	Federkraftklemmen
Volldraht	0,5-6mm ²	0,15-1,5mm ²
Flexible Leitung	0,5-4mm ²	0,15-1,5mm ²
American Wire Gauge	AWG20-10	AWG26-14
Max. Drahtdurchmesser	2,8mm (einschließlich Aderendhülsen)	1,5mm (einschließlich Aderendhülsen)
Abisolierlänge	7mm / 0,28inch	7mm / 0,28inch
Schraubendreher	3,5mm-Schlitzschraubendreher oder Kreuzschlitzschraubendreher Nr. 2	3,5mm-Schlitzschraubendreher (zum Öffnen der Feder)
Empfohlenes Anzugsmoment	1Nm, 9lb.in	nicht anwendbar

Anleitung:

- Verwenden Sie geeignete Kupferleitungen, die mindestens für folgende Betriebstemperaturen ausgelegt sind: 60°C für Umgebungstemperaturen bis zu 45°C und 75°C für Umgebungstemperaturen bis zu 60°C 90°C für Umgebungstemperaturen bis zu 70°C.
- Beachten Sie die nationalen Installationsvorschriften und Regelungen!
- Stellen Sie sicher, dass alle Einzeldrähte einer Litze in der Anschlussklemme stecken!
- Verwenden Sie das Gerät nicht ohne PE-Anschluss.
- Unbenutzte Klemmen sollten fest angezogen sein.
- Aderendhülsen sind erlaubt.

Hintereinanderschaltung von Netzteilen:

Das Hintereinanderschalten (Durchschleifen von einem DC/DC-Wandlerausgang zum nächsten) ist zulässig, solange der durch einen Anschlussstift fließende mittlere Ausgangsstrom 25A nicht übersteigt. Bei einem höheren Strom verwenden Sie bitte eine separate Verteilerklemmleiste, wie in Bild 12-2 gezeigt.

Bild 12-1 Hintereinanderschalten von Ausgängen

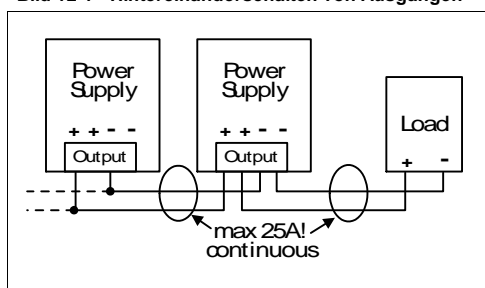
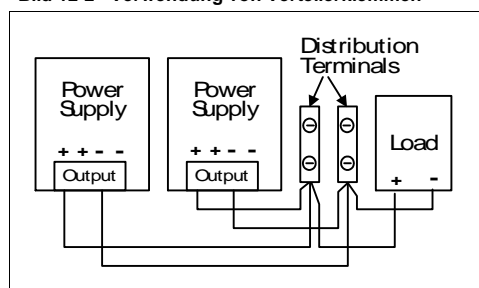
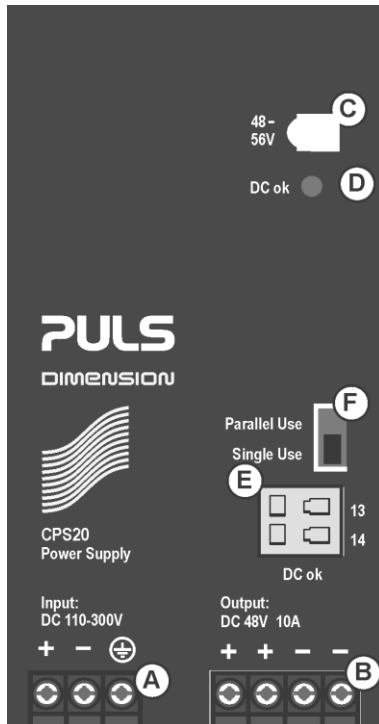


Bild 12-2 Verwendung von Verteilerklemmen



13. FRONTSEITE UND BEDIENELEMENTE

Bild 13-1 Frontseite



A Eingangsklemmen (Schraubklemmen)

- + Positiver Eingang
- Negativer Eingang
- ⊕ PE-Eingang (Schutzleiter)

B Ausgangsklemmen (Schraubklemmen, zwei Kontaktstifte pro Pol)

- + Positiver Ausgang
- Negativer Ausgang

C Potentiometer für die Ausgangsspannung

Öffnen Sie die Klappe, um die Ausgangsspannung einzustellen.
Werkseinstellung: 48,0V

D DC-OK-LED (grün)

Leuchtet, wenn die Ausgangsspannung > 90% der eingestellten
Ausgangsspannung beträgt

E DC-OK-Relaiskontakt (Schnellanschluss-Federkraftklemmen)

Der DC-OK-Relaiskontakt ist mit der DC-OK-LED synchronisiert.
Weitere Informationen siehe Kapitel 8.

F Selektor „Parallelbetrieb“/„Einzelbetrieb“

Setzen Sie die Steckbrücke auf „Parallelbetrieb“, wenn DC/DC-Wandler parallel geschaltet werden, um die Ausgangsleistung zu erhöhen. Um eine Aufteilung des Laststroms zwischen den einzelnen DC/DC-Wandlern zu erreichen, regelt der „Parallelbetrieb“ die Ausgangsspannung so, dass die Spannung bei Leerlauf ungefähr 4% höher ist als bei Nennlast. Siehe auch Kapitel 22.5. Eine fehlende Steckbrücke entspricht dem Modus „Einzelbetrieb“.

14. EMV

Der DC/DC-Wandler ist ohne jede Einschränkung für Anwendungen in industriellen Umgebungen sowie in Wohn-, Geschäfts- und Gewerbebereichen geeignet. Ein detaillierter EMV-Bericht ist auf Anfrage erhältlich.

EMV-Störfestigkeit		Gemäß den Fachgrundnormen: EN 61000-6-1 und EN 61000-6-2		
Elektrostatische Entladung	EN 61000-4-2	Kontaktentladung	8kV	Kriterium A
		Luftentladung	15kV	Kriterium A
Hochfrequentes elektromagnetisches Feld	EN 61000-4-3	80MHz-2,7GHz	20V/m	Kriterium A
Schnelle Transienten (Burst)	EN 61000-4-4	Eingangsleitungen	4kV	Kriterium A
		Ausgangsleitungen	2kV	Kriterium A
		DC-OK-Signal (Koppelstrecke)	2kV	Kriterium A
Stoßspannung am Eingang	EN 61000-4-5	+ → -	2kV	Kriterium A
		+ → PE, - → PE	4kV	Kriterium A
Stoßspannung am Ausgang	EN 61000-4-5	+ → -	1kV	Kriterium A
		+ / - → PE	2kV	Kriterium A
Stoßspannung an DC-OK	EN 61000-4-5	DC-OK-Signal → PE	1kV	Kriterium A
Leitungsgeführte Störgrößen	EN 61000-4-6	0,15-80MHz	20V	Kriterium A

Kriterien:

A: Der DC/DC-Wandler weist ein normales Betriebsverhalten innerhalb der definierten Grenzen auf.

C: Ein vorübergehender Funktionsausfall ist möglich. Der DC/DC-Wandler schaltet sich gegebenenfalls ab und eigenständig wieder ein. Es kommt weder zu Beschädigungen noch zu Gefährdungen der DC/DC-Wandler.

EMI Störaussendung		Gemäß den Fachgrundnormen: EN 61000-6-3 und EN 61000-6-4	
Leitungsgebundene Störaussendung Eingangsleitungen	CISPR 16-1-2, CISPR 16-2-1	Grenzwerte für den DC-Stromanschluss nach EN 61000-6-3 werden erfüllt	
Leitungsgebundene Störaussendung Ausgangsleitungen ^{*)}	CISPR 16-1-2, CISPR 16-2-1	Grenzwerte für den DC-Stromanschluss nach EN 61000-6-3 werden erfüllt	
Störaussendung	EN 55011, EN 55022	Klasse B	

Dieses Gerät erfüllt die Forderungen nach FCC Part 15.

Der Betrieb unterliegt den folgenden zwei Bedingungen: (1) Dieses Gerät darf keine schädlichen Störungen verursachen, und (2) dieses Gerät muss jede empfangene Störung tolerieren, auch Störungen, die zu einem unerwünschten Betrieb führen können.

^{*)} Nur zur Information, für EN 61000-6-3 nicht zwingend erforderlich.

Schaltfrequenz		Der DC/DC-Wandler verfügt über zwei Wandler mit zwei verschiedenen Schaltfrequenzen.	
Schaltfrequenz 1	70kHz bis 130kHz	PFC-Wandler, eingangsspannungs- und ausgangsleistungsabhängig	
Schaltfrequenz 2	80kHz bis 140kHz	Hauptwandler, ausgangsleistungsabhängig	

15. UMGEBUNG

Arbeitstemperatur ^{*)}	-25°C bis +70°C (-13°F bis +158°F)	Verringerung der Ausgangsleistung gemäß Bild 15-1
Lagertemperatur	-40°C bis +85°C (-40°F bis 185°F)	für Lagerung und Transport
Ausgangslastminderung	6,4W/°C 12W/°C	45°C bis 60°C (113°F bis 140°F) 60°C bis 70°C (140°F bis 158°F)
Feuchte ^{**)}	5 bis 95% r.F.	IEC 60068-2-30
Schwingen, sinusförmig	2-17,8Hz: ±1,6mm; 17,8-500Hz: 2g ^{***)} 2 Stunden/Achse	IEC 60068-2-6
Schocken	30g 6ms, 20g 11ms ^{***)} 3 Schocks/Richtung, 18 Schocks insgesamt	IEC 60068-2-27
Aufstellhöhe	0 bis 2000m (0 bis 6560ft) 2000 bis 6000m (6560 bis 20 000ft)	ohne jegliche Einschränkungen Reduzierung von Ausgangsleistung oder Umgebungstemperatur, siehe Bild 15-2 IEC 62103, EN 50178, Überspannungskategorie II
Lastminderung wegen Aufstellhöhe	30W/1000m oder +5°C/1000m	> 2000m (6500ft), siehe Bild 15-2
Überspannungskategorie	III II	IEC 62103, EN 50178, Aufstellhöhen bis zu 2000m Aufstellhöhen von 2000m bis 6000m
Verschmutzungsgrad	2	IEC 62103, EN 50178, nicht leitend
LABS-Freiheit	Das Gerät gibt keine Silikone oder andere lackbenetzungsstörenden Substanzen ab und ist für die Verwendung in Lackierbetrieben geeignet.	

Hörbare Geräusche Bei Lastströmen unter 1A gehen vom DC/DC-Wandler hörbare Geräusche aus

^{*)} Die Arbeitstemperatur ist identisch mit der Umgebungstemperatur und ist definiert als die Lufttemperatur 2cm unterhalb des Geräts.

^{**)} Nicht unter Spannung setzen, wenn Betauung vorhanden ist

^{***)} Getestet in Verbindung mit DIN-Schienen gemäß EN 60715 mit einer Höhe von 15mm und einer Dicke von 1,3mm und Standard-Einbaulage. Höhere Werte sind zulässig bei Verwendung des Wandmontagewinkels ZM2.WALL

Bild 15-1 Ausgangsstrom zu Umgebungstemperatur

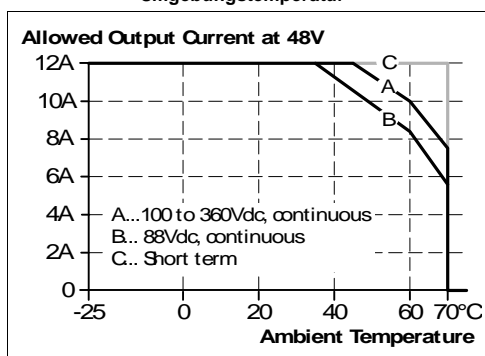
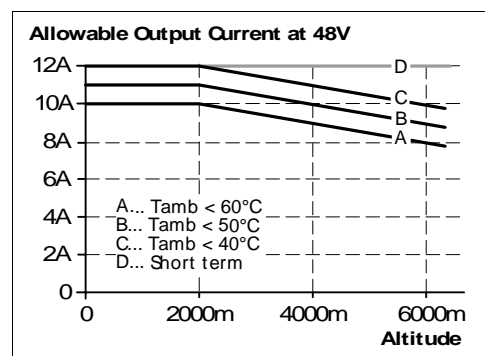


Bild 15-2 Ausgangsstrom zu Aufstellhöhe



16. SCHUTZFUNKTIONEN

Ausgangsabsicherung	Elektronisch abgesichert gegen Überlast, Leerlauf und Kurzschlüsse ^{*)}	
Überspannungsschutz am Ausgang	typ. 58,5Vdc max. 60Vdc	Bei einem internen Fehler im DC/DC-Wandler begrenzt eine redundante Schaltung die maximale Ausgangsspannung. Der Ausgang schaltet sich ab und versucht automatisch, sich wieder einzuschalten.
Schutzart	IP 20	EN/IEC 60529 Achtung: Für den Einsatz in kontrollierten Umgebungen gemäß CSA 22.2 Nr. 107.1-01.
Eindringenschutz	> 5mm	z. B. Schrauben, Kleinteile
Übertemperaturschutz	ja	Ausgangsabschaltung mit automatischem Neustart
Absicherung gegen Eingangstransienten	MOV (Metalloxidvaristor)	
Interne Eingangssicherung	Drei geeignete Sicherungen enthalten	nicht vom Anwender auszutauschen
Eingangsverpolungsschutz	ja	Das Gerät startet nicht, keine Signalisierung

^{*)} Wenn die elektronische Ausgangsabsicherung eingreift, kann ein hörbares Geräusch auftreten.

17. SICHERHEITSMERKMALE

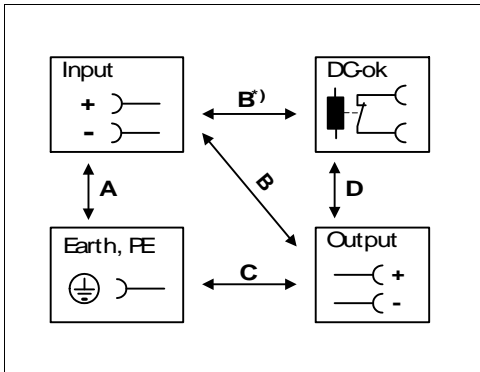
Trennung Eingang/Ausgang ^{*)}	SELV PELV doppelte oder verstärkte Isolierung	IEC/EN 60950-1 IEC/EN 60204-1, EN 50178, IEC 62103, IEC 60364-4-41
Schutzklasse	I	PE- (Schutzleiter-) Anschluss erforderlich
Isolationswiderstand	> 5MΩ	Eingang zu Ausgang, 500Vdc
PE-Widerstand	< 0,1Ω	
Ableitstrom	Der vom DC/DC-Wandler selbst erzeugte Ableitstrom hängt von der Eingangsrestwelligkeit ab und muss in der Endanwendung untersucht werden. Für eine glatte Eingangsgleichspannung beträgt der erzeugte Ableitstrom weniger als 100µA.	

^{*)} doppelte oder verstärkte Isolierung

18. SPANNUNGSFESTIGKEIT

Die Ausgangsspannung ist erdfrei und hat keine ohmsche Verbindung zur Erde. Typ- und Stückprüfungen werden vom Hersteller durchgeführt. Feldprüfungen können im Feld mithilfe geeigneter Prüfgeräte durchgeführt werden, die die Spannung mit einer langsamen Rampe hochfahren (2s ansteigend und 2s abfallend). Verbinden Sie alle Eingangsklemmen und alle Ausgangspole miteinander, bevor Sie die Prüfungen durchführen. Wenn Sie prüfen, setzen Sie die Einstellung für den Abschaltstrom auf den Wert in der Tabelle unten.

Bild 18-1 Spannungsfestigkeit



		A	B	C	D
Typprüfung	60s	2500Vac	3000Vac	1000Vac	500Vac
Stückprüfung	5s	2500Vac	2500Vac	500Vac	500Vac
Feldprüfung	5s	2000Vac	2000Vac	500Vac	500Vac
Einstellung des Abschaltstroms		> 15mA	> 15mA	> 20mA	> 1mA

Um die PELV-Anforderungen nach EN60204-1 § 6.4.1 zu erfüllen, empfehlen wir, den Pluspol, den Minuspol oder einen anderen Teil des Ausgangskreises mit dem Schutzleitersystem zu verbinden. Dadurch können Situationen vermieden werden, in denen die Last unerwartet startet oder nicht abgeschaltet werden kann, wenn ein unbemerkter Erdschluss auftritt.

B*) Stellen Sie bei der Prüfung des Eingangs zu DC-OK sicher, dass die maximale Spannung zwischen DC-OK und dem Ausgang nicht überschritten wird (Spalte D). Wir empfehlen, bei der Durchführung der Prüfung die DC-OK-Kontaktstifte und die Ausgangskontaktstifte miteinander zu verbinden.

19. ZULASSUNGEN

EG-Konformitätserklärung



Das CE-Zeichen bestätigt die Übereinstimmung mit
 - EMI-Richtlinie 2004/108/EG,
 - Niederspannungsrichtlinie 2006/95/EG,
 - RoHS-Richtlinie 2011/65/EU,
 - ATEX-Richtlinie 94/9/EG (zur Verwendung in explosionsgefährdeten Bereichen)

IEC 60950-1
2nd Edition



CB-Scheme,
Einrichtungen der Informationstechnik

UL 508



UL Listed für den Einsatz als Industrial Control Equipment; USA. (UL 508) und Kanada (C22.2 Nr. 107-1-01); E-File: E198865

UL 60950-1
2nd Edition



UL Recognized für den Einsatz als Einrichtung der Informationstechnik, Level 5; USA. (UL 60950-1) und Kanada (C22.2 Nr. 60950-1); E-File: E137006
Anwendbar für Aufstellhöhen bis zu 2000m.

ANSI / ISA 12.12.01-2007
Class I Div 2



CSA Recognized für den Einsatz in Systemen in explosionsgefährdeten Bereichen Class I, Division 2 T3, Groups A, B, C, D; USA. (ANSI / ISA 12.12.01-2007) und Kanada (C22.2 Nr. 213-M1987)

EN 60079-0, EN 60079-15
ATEX



Zulassung für die Verwendung in explosionsgefährdeten Bereichen Zone 2 Kategorie 3G. Nummer des ATEX-Zertifikats: EPS 13 ATEX 1 555 X
Der DC/DC-Wandler muss in ein IP54-Gehäuse eingebaut werden.

IEC 60079-0, IEC 60079-15



Geeignet für die Verwendung an Standorten der Einstufung Class 1, Zone 2, Groups IIa, IIb, IIc. Nummer des IECEx-Zertifikats: IECEx EPS 13.0016X

GOST R



Konformitätsbescheinigung für Russland und weitere GUS-Länder

20. ABMESSUNGEN UND GEWICHT

Gewicht	940g / 2,1lb
DIN-Schienen	Verwenden Sie 35mm-DIN-Schienen gemäß EN 60715 oder EN 50022 mit einer Höhe von 7,5 oder 15mm. Die Höhe der DIN-Schienen muss zur Tiefe des Geräts (127mm) hinzuaddiert werden, um die benötigte Gesamteinbautiefe zu berechnen.
Einbauabstände	Siehe Kapitel 2

Bild 20-1 Frontansicht

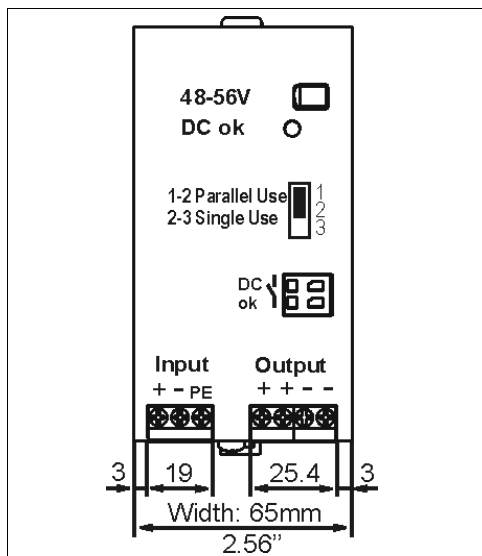
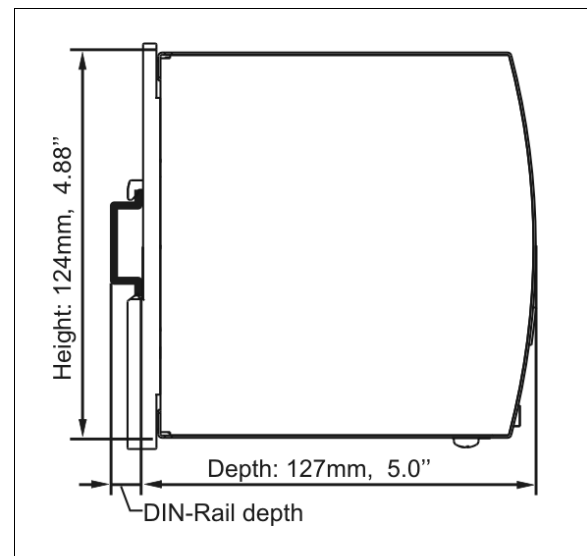


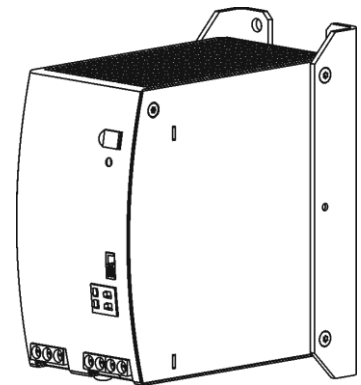
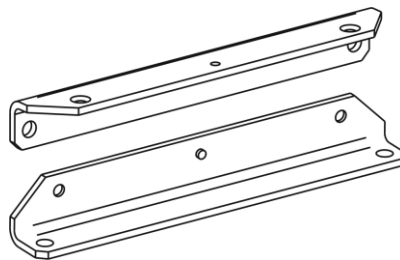
Bild 20-2 Seitenansicht



21. ZUBEHÖR

21.1. ZM2.WALL - WANDMONTAGEWINKEL

Diese Halterung wird verwendet, um den DC/DC-Wandler ohne Verwendung einer DIN-Schiene auf einer ebenen Fläche zu montieren.

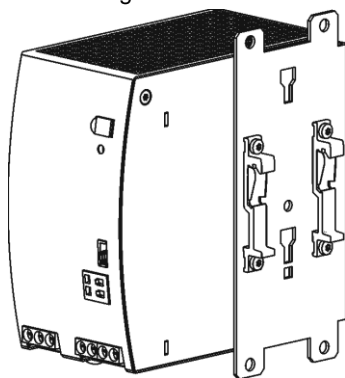


Wegen der kleinen Bauform des Geräts muss der schwarze DIN-Schienen-Schieber an der Rückseite des Geräts entfernt werden. Entsprechende Anleitungen hierzu finden Sie in der Gebrauchsanweisung des Zubehörs ZM2.WALL.

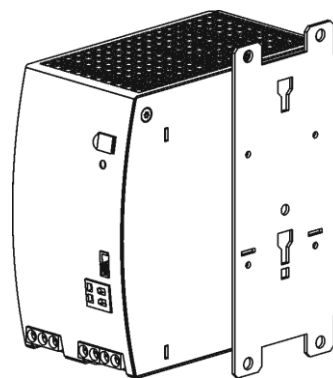
21.2. ZM13.SIDE - WINKEL FÜR SEITLICHE MONTAGE

Diese Halterung wird verwendet, um DIMENSION-Geräte seitlich mit oder ohne Verwendung einer DIN-Schiene zu montieren. Die beiden Aluminiumhalterungen und der schwarze Kunststoffschieber des Geräts müssen abmontiert werden, damit die Stahlhalterungen montiert werden können.

Für die seitliche DIN-Schienenmontage müssen die zuvor entfernten Aluminiumhalterungen und der Kunststoffschieber an der Stahlhalterung montiert werden.



Seitliche Montage mit DIN-Schienen-Halterungen



Seitliche Montage ohne DIN-Schienen-Halterungen

21.3. REDUNDANZMODULE

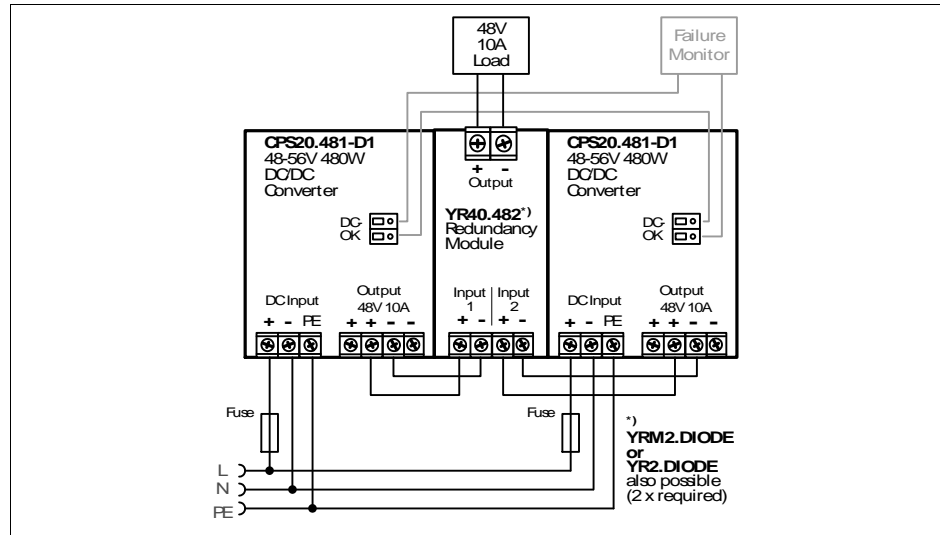
YR40.482 - (2x 20A-Eingänge, 1x 40A-Ausgang)



Das YR40.482 ist mit zwei Eingängen ausgestattet, die durch den Einsatz von Mosfet-Technologie einzeln entkoppelt sind. Der Einsatz von Mosfets anstelle von Dioden verringert die Wärmeentwicklung und den Spannungsabfall zwischen Eingang und Ausgang. Das YR40.482 benötigt keine zusätzliche Hilfsspannung und ist selbst bei einem Kurzschluss am Ausgang energieautark.

Dank der niedrigen Verluste ist die Einheit sehr schlank und benötigt lediglich eine Baubreite von 46mm auf der DIN-Schiene.

Bild 21-1 Typische 1+1 redundante Verschaltung für 48V, 10A mit einem Dual-Redundanzmodul



22. ANWENDUNGSHINWEISE

22.1. SPITZENSTROMFÄHIGKEIT

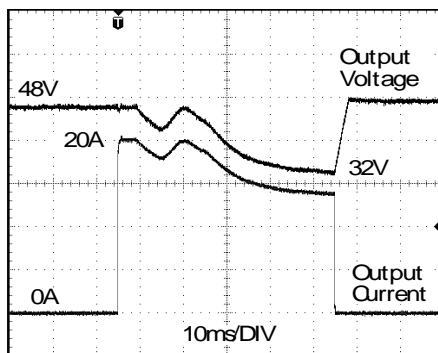
Der DC/DC-Wandler kann Spitzenströme liefern (bis zu mehrere Millisekunden), die höher sind als die angegebenen kurzzeitigen Ströme.

Dies hilft beim Starten sehr stromintensiver Lasten. Magnetspulen, Schütze und Pneumatikmodule verfügen häufig über eine stationäre Spule und eine Aufnehmerspule. Der Einschaltstrombedarf der Aufnehmerspule liegt um ein Mehrfaches höher als der stationäre Strom und übersteigt gewöhnlich den Nennausgangsstrom (einschließlich PowerBoost). Genauso stellt sich die Situation beim Start einer kapazitiven Last dar.

Die Spitzenstromfähigkeit sorgt auch für einen sicheren Betrieb nachfolgender Leitungsschutzschalter von Laststromkreisen. Die Lastkreise sind häufig einzeln mit Leitungsschutzschaltern oder Sicherungen abgesichert. Bei einem Kurzschluss oder einer Überlast in einem Stromkreis benötigt die Sicherung oder der Leitungsschutzschalter eine gewisse Menge an Überstrom, um rechtzeitig zu öffnen. Dadurch wird ein Spannungseinbruch in benachbarten Stromkreisen vermieden.

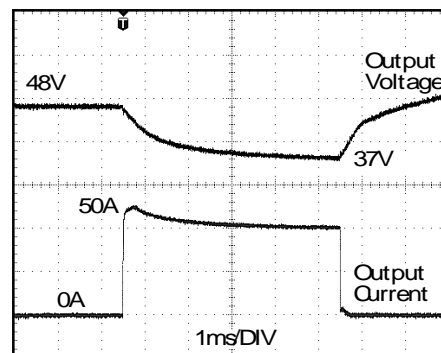
Der zusätzliche Strom (Spitzenstrom) wird vom Leistungswandler und den eingebauten großzügig dimensionierten Ausgangskondensatoren des DC/DC-Wandlers geliefert. Die Kondensatoren werden bei einem solchen Ereignis entladen, was zu einem Spannungseinbruch am Ausgang führt. Die folgenden zwei Beispiele zeigen typische Spannungseinbrüche:

Bild 22-1 Spitzenlast mit dem zweifachen Nennstrom für 50ms, typ.



Spitzenlast 20A (ohmsch) für 50ms
Einbruch der Ausgangsspannung von 48V auf 32V.

Bild 22-2 Spitzenlast mit dem fünffachen Nennstrom für 5ms, typ.



Spitzenlast 50A (ohmsch) für 5ms
Einbruch der Ausgangsspannung von 48V auf 37V.

Bitte beachten Sie folgende Punkte: Das DC-OK-Relais wird angesteuert, wenn die Spannung um mehr als 10% für länger als 1ms einbricht.

Spitzenstrom-Spannungseinbrüche	typ.	von 48V auf 32V	bei 20A für 50ms, ohmsche Last
	typ.	von 48V auf 39V	bei 50A für 2ms, ohmsche Last
	typ.	von 48V auf 37V	bei 50A für 5ms, ohmsche Last

22.2. RÜCKSPEISENDE LASTEN

Lasten wie bremsende Motoren oder Induktivitäten können Spannung zum DC/DC-Wandler rückspeisen. Dieses Merkmal wird auch als Rückspeisefestigkeit oder Widerstandsfähigkeit gegen die Gegen-EMK bezeichnet. (Elektro Magnetische Kraft).

Dieser DC/DC-Wandler ist beständig und weist keine Fehlfunktion auf, wenn eine Last Spannung zum DC/DC-Wandler rückspeist. Es ist unerheblich, ob der DC/DC-Wandler ein- oder ausgeschaltet ist.

Die maximal zulässige Rückspeisespannung beträgt 63Vdc. Die absorbierte Energie kann entsprechend dem großen eingebauten Ausgangskondensator berechnet werden, der in Kapitel 6 spezifiziert ist.

22.3. EXTERNE EINGANGSABSICHERUNG

Das Gerät ist für Stromkreise abgesichert bis zu 30A (UL) und 32A (IEC) geprüft und zugelassen. Eine externe Absicherung ist nur erforderlich, wenn die Zuleitung eine Absicherung aufweist, die darüber liegt. Dies gilt unter der Voraussetzung, dass der Minuspol geerdet ist. Bei einem geerdeten Pluspol ist eine zusätzliche flinke Eingangssicherung am negativen Eingang erforderlich (z. B. 8A-KLKD-Sicherung von Littelfuse oder eine UL-gelistete Sicherung mit den gleichen Eigenschaften). Anderenfalls erlöschen die UL-Zulassungen.

Prüfen Sie auch die lokalen Vorschriften und Anforderungen. In manchen Ländern können lokale Vorschriften gelten.

Wenn eine externe Sicherung erforderlich ist oder verwendet wird, müssen Mindestanforderungen berücksichtigt werden, um Fehlauslösungen des Leitungsschutzschalters zu vermeiden. Es sollte ein Leitungsschutzschalter mit einem Mindestwert von 10A mit B- oder C-Charakteristik verwendet werden.

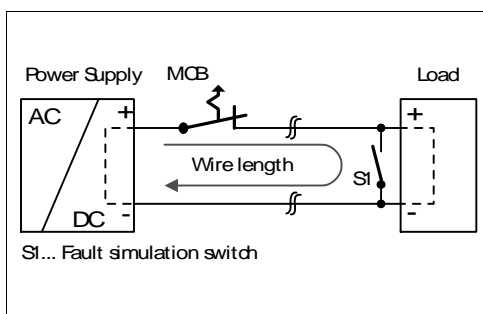
22.4. AUSGANGSSEITIGE ABSICHERUNG

Standard-Leitungsschutzschalter (LS-Schalter oder UL1077-Leitungsschutzschalter) finden allgemein Anwendung für AC-Versorgungssysteme und können auch für 48V-Zweige verwendet werden.

LS-Schalter dienen zur Absicherung von Drähten und Schaltungen. Wenn der Amperewert und die Charakteristik des LS-Schalters auf die verwendete Drahtdicke abgestimmt sind, gilt die Verdrahtung als themisch sicher, egal ob der LS-Schalter öffnet oder nicht.

Um Spannungseinbrüche und Situationen mit Unterspannung in benachbarten 48V-Zweigen zu vermeiden, die von derselben Quelle gespeist werden, ist eine schnelle (magnetische) Auslösung des LS-Schalters wünschenswert. Benötigt wird eine schnelle Abschaltung innerhalb von 10ms, was in etwa der Überbrückungszeit von SPS entspricht. Dies erfordert DC/DC-Wandler mit hohem Reservestrom und großen Ausgangskondensatoren. Außerdem muss die Impedanz des fehlerhaften Zweigs ausreichend klein sein, damit der Strom tatsächlich fließen kann. Ein noch so hoher Reservestrom im DC/DC-Wandler nützt nichts, wenn das ohmsche Gesetz keinen Stromfluss zulässt. Die folgende Tabelle enthält typische Testergebnisse, die zeigen, welche LS-Schalter mit B- und C-Charakteristik magnetisch auslösen, je nach Drahtquerschnitt und Drahtlänge.

Bild 22-3 Prüfschaltung



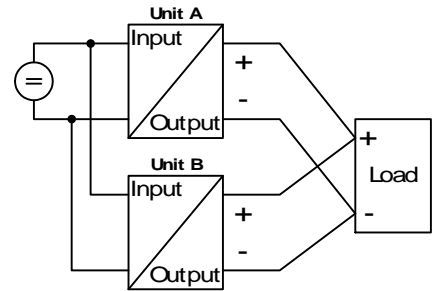
Maximale Drahtlänge^{*)} für eine schnelle (magnetische) Auslösung:

	0,75mm ²	1,0mm ²	1,5mm ²	2,5mm ²
C-2A	74m	98m	134m	198m
C-3A	57m	74m	106m	168m
C-4A	43m	56m	73m	114m
C-6A	11m	16m	23m	33m
C-8A	1m	1m	2m	3m
B-6A	19m	36m	51m	82m
B-10A	9m	12m	18m	27m
B-13A	7m	10m	16m	24m

*) Vergessen Sie nicht, die Distanz zur Last (oder Leitungslänge) doppelt zu berücksichtigen, wenn Sie die gesamte Leitungslänge berechnen (Plus- und Minusleitung).

22.5. PARALLELBETRIEB ZUR LEISTUNGSERHÖHUNG

DC/DC-Wandler CPS20.481-D1 können parallel geschaltet werden, um die Ausgangsleistung zu erhöhen. Die Einstellung der Ausgangsspannung aller DC/DC-Wandler muss auf den gleichen Wert ($\pm 100\text{mV}$) im Modus „Einzelbetrieb“ und mit den gleichen Lastbedingungen auf allen Geräten erfolgen, oder die Werkseinstellung der Geräte kann beibehalten werden. Nachdem die Einstellungen vorgenommen wurden, muss die Steckbrücke an der Vorderseite des Geräts von „Einzelbetrieb“ zu „Parallelbetrieb“ gesteckt werden, um eine Lastaufteilung zu erreichen. Der Modus „Parallelbetrieb“ regelt die Ausgangsspannung so, dass die Spannung bei Leerlauf ungefähr 4% höher ist als bei Nennlast. Siehe auch Kapitel 6. Ist keine Steckbrücke gesteckt, befindet sich das Gerät im Modus „Einzelbetrieb“. Die Werkseinstellung ist der Modus „Einzelbetrieb“.



Werden mehr als drei Geräte parallel geschaltet, wird an jedem Ausgang eine Sicherung oder ein Leitungsschutzschalter mit einer Bemessungsstromstärke von 15A oder 16A benötigt. Alternativ kann auch eine Diode oder ein Redundanzmodul verwendet werden.

Setzen Sie alle Geräte gleichzeitig unter Strom, um den Überlast Hiccup^{PLUS} Modus zu vermeiden. Es kann auch erforderlich sein, die Eingangsleistung hochzufahren und abzuschalten (mindestens für fünf Sekunden abschalten), wenn der Ausgang wegen Überlast oder Kurzschlüssen im Hiccup^{PLUS} Modus war und der benötigte Ausgangsstrom höher ist als der Strom eines Geräts.

Halten Sie zwischen zwei DC/DC-Wandlern einen Einbauabstand von 15mm (links/rechts) ein und installieren Sie die DC/DC-Wandler nicht übereinander. Verwenden Sie nur DC/DC-Wandler in der standardmäßigen Einbaulage im Parallelbetrieb (Anschlussklemmen an der Geräteunterseite) und nicht in anderen Einbaulagen oder unter sonstigen Bedingungen, die eine Lastminderung des Ausgangsstroms erfordern (z. B. Aufstellhöhe, mehr als $+60^{\circ}\text{C}$...).

Denken Sie daran, dass Störausstrahlung und Einschaltstrom bei Verwendung mehrerer DC/DC-Wandler zunehmen.

22.6. PARALLELBETRIEB FÜR REDUNDANZ

DC/DC-Wandler können für Redundanzbetrieb parallel geschaltet werden, um eine bessere Systemverfügbarkeit zu erreichen. Redundante Systeme erfordern ein bestimmtes Maß an zusätzlicher Leistung, um die Last zu bedienen, falls ein DC/DC-Wandler ausfällt. Die einfachste Methode besteht darin, zwei DC/DC-Wandler parallel zu schalten. Dies wird als 1+1-Redundanz bezeichnet. Falls ein DC/DC-Wandler ausfällt, kann der andere automatisch ohne Unterbrechung den Laststrom liefern. Redundante Systeme für einen höheren Leistungsbedarf werden üblicherweise nach dem N+1-Verfahren aufgebaut. So werden beispielsweise fünf DC/DC-Wandler, von denen jeder für 10A ausgelegt ist, parallel geschaltet, um ein redundantes System mit 40A aufzubauen. Für die N+1-Redundanz gelten die gleichen Einschränkungen wie für die Erhöhung der Ausgangsleistung, siehe auch Kapitel 22.5.

Bitte beachten Sie folgende Punkte: Dieses einfache Verfahren zum Aufbau eines redundanten Systems deckt jedoch keine Störungen wie beispielsweise einen internen Kurzschluss an der Sekundärseite des DC/DC-Wandlers ab. In einem solchen Fall wird das defekte Gerät zu einer Last für die übrigen DC/DC-Wandler, und die Ausgangsspannung kann nicht mehr aufrechterhalten werden. Dies kann mit Redundanzmodulen vermieden werden, die Entkopplungsvorrichtungen enthalten (Dioden oder MOSFETs). Weitere Informationen und Verdrahtungskonfigurationen finden Sie in Kapitel 21.3.

Empfehlungen für den Aufbau redundanter Stromversorgungssysteme:

- Verwenden Sie separate Eingangssicherungen für jeden DC/DC-Wandler.
- Stellen Sie die DC/DC-Wandler auf den Modus „Parallelbetrieb“ ein.
- Überwachen Sie die einzelnen DC/DC-Wandler. Benutzen Sie deshalb den DC-OK-Relaiskontakt des DC/DC-Wandlers CPS20.
- Es ist wünschenswert, die Ausgangsspannungen aller Geräte auf den gleichen Wert ($\pm 100\text{mV}$) zu setzen oder auf der Werkseinstellung zu belassen.

22.7. SERIENSCHALTUNG

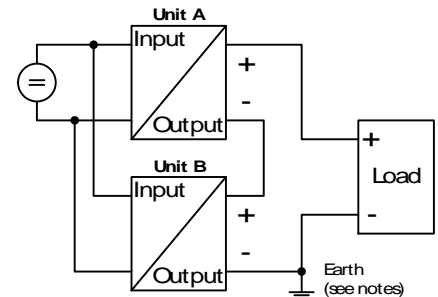
DC/DC-Wandler des gleichen Typs können in Reihe geschaltet werden, um die Ausgangsspannungen zu erhöhen. Es können so viele Geräte in Reihe geschaltet werden wie nötig, solange die Summe der Ausgangsspannungen nicht mehr als 150Vdc beträgt. Spannungen mit einem Potential über 60Vdc sind keine Schutzkleinspannungen mehr und können gefährlich sein. Solche Spannungen müssen mit einem Berührungsschutz installiert werden.

Eine Erdung des Ausgangs ist erforderlich, wenn die Summe der Ausgangsspannung mehr als 60Vdc beträgt.

Vermeiden Sie Rückflussspannung (z. B. von einem bremsenden Motor oder einer Batterie), die an die Ausgangsklemmen angelegt wird.

Halten Sie zwischen zwei DC/DC-Wandlern einen Einbauabstand von 15mm (links/rechts) ein und installieren Sie die DC/DC-Wandler nicht übereinander. Verwenden Sie in Reihe geschaltete DC/DC-Wandler nur in der standardmäßigen Einbaulage (Anschlussklemmen an der Geräteunterseite).

Denken Sie daran, dass Störausstrahlung und Einschaltstrom bei Verwendung mehrerer DC/DC-Wandler zunehmen.



22.8. INDUKTIVE UND KAPAZITIVE LASTEN

Das Gerät ist für die Versorgung aller Arten von Lasten ausgelegt, einschließlich kapazitiver und induktiver Lasten. Wenn extrem große Kondensatoren wie zum Beispiel EDLCs (elektrische Doppelschichtkondensatoren oder „UltraCaps“) mit einer Kapazität von mehr als 0,15F mit dem Ausgang verbunden sind, lädt das Gerät den Kondensator ggf. im Hiccup^{PLUS} Modus (siehe Kapitel 6).

22.9. LADEN VON BATTERIEN

Der DC/DC-Wandler kann zum Laden von Bleiakkumulatoren oder wartungsfreien Batterien verwendet werden. (4 x 12V-Batterien in Reihe)

Anweisungen zum Laden von Batterien:

- a) Setzen Sie die Ausgangsspannung (gemessen bei Leerlauf und am batterie-seitigen Leitungsende) sehr genau auf die Ladeschlussspannung.

Ladeschlussspannung	55,6V	55,0V	54,3V	53,6V
Batterietemperatur	10°C	+20°C	+30°C	+40°C

- b) Verwenden Sie einen 15A- oder 16A-Leitungsschutzschalter (oder eine Entkoppeldiode) zwischen dem DC/DC-Wandler und der Batterie.
- c) Achten Sie darauf, dass der Ausgangsstrom des DC/DC-Wandlers unter dem zulässigen Ladestrom der Batterie liegt.
- d) Verwenden Sie nur zueinander passende Batterien, wenn Sie 12V-Typen in Reihe schalten.
- e) Der Rückstrom zum DC/DC-Wandler (Batterieentladestrom) beträgt typ. 7mA, wenn der DC/DC-Wandler ausgeschaltet ist (außer bei Verwendung einer Entkoppeldiode).

22.10. VERWENDUNG IN EINEM DICHTEN GEHÄUSE

Wenn der DC/DC-Wandler in ein dicht verschlossenes Gehäuse eingebaut wird, ist die Temperatur im Innern des Gehäuses höher als außerhalb des Gehäuses. In diesem Fall gilt die Temperatur im Innern des Gehäuses als die Umgebungstemperatur für den DC/DC-Wandler.

Die folgenden Messergebnisse können als Referenz für die Abschätzung des Temperaturanstiegs im Innern des Gehäuses verwendet werden.

Der DC/DC-Wandler ist in der Mitte des Gehäuses platziert. Es befinden sich keine anderen wärmeerzeugenden Elemente im Gehäuse.

Gehäuse:	Rittal Typ IP66 Gehäuse PK 9522 100, Kunststoff, 254x180x165mm
Last:	48V, 8A; (= 80%) Last befindet sich außerhalb des Gehäuses
Eingang:	300Vdc
Temp. innerh. Gehäuse:	+50,3°C (gemessen in der Mitte auf der rechten Seite des DC/DC-Wandlers in einem Abstand von 2cm)
Temp, außerh. Gehäuse:	24,2
Temperaturanstieg:	25,8K

22.11. EINBAULAGEN

Einbaulagen, die von der Standardeinbaulage abweichen, erfordern eine Verringerung der Dauerausgangsleistung oder eine Begrenzung der maximal zulässigen Umgebungstemperatur. Das Ausmaß der Reduzierung wirkt sich auf die Lebenserwartung des DC/DC-Wandlers aus. Daher finden Sie nachstehend zwei verschiedene Kennlinien für die Lastminderung:

Kennlinie A1 Empfohlener Ausgangsstrom.

Kennlinie A2 Max. zulässiger Ausgangsstrom (führt zu etwa der halben Lebenserwartung von A1).

Bild 22-4
Einbaulage A
(Standard-
Einbaulage)

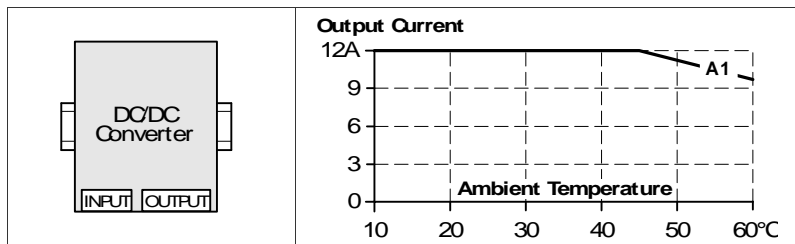


Bild 22-5
Einbaulage B
(Auf dem Kopf
stehend)

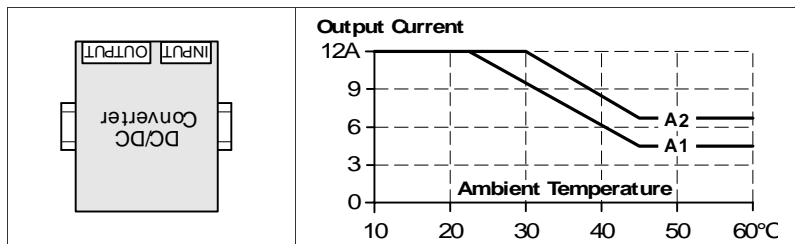


Bild 22-6
Einbaulage C
(Tischmontage)

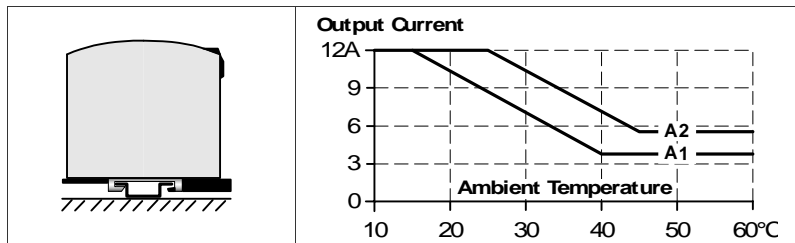


Bild 22-7
Einbaulage D
(Horizontal im
Uhrzeigersinn)

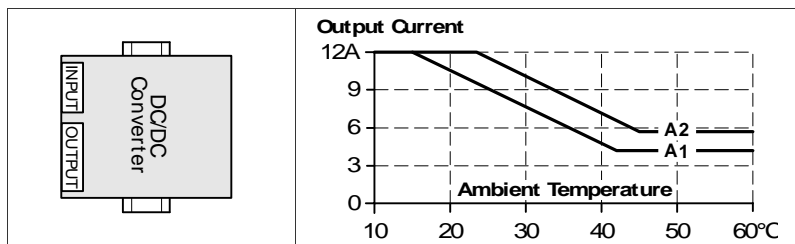
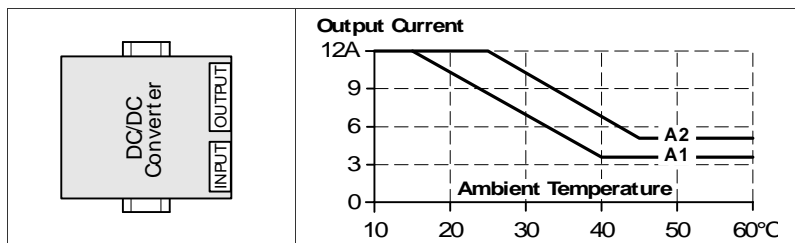


Bild 22-8
Einbaulage E
(Horizontal gegen
den Uhrzeigersinn)



- Verbindlich ist nur die englische Originalversion -