



STROMVERSORGUNG

- AC 100-240V Weitbereichseingang
- Baubreite nur 65mm
- Wirkungsgrad bis zu 93,9%
- ATEX- und IECEx-Zulassung
- Hervorragender Teillastwirkungsgrad
- 20% Ausgangsleistungsreserve
- Sicherer Hiccup^{PLUS} Überlastmodus
- Einfaches Auslösen von Sicherungen durch hohen Überlaststrom (typ. 45A für 15ms)
- Aktive Oberwellenkorrektur (PFC)
- Minimaler Einschaltstromstoß
- Volle Leistung zwischen -25°C und +60°C
- DC-OK-Relaiskontakt
- Möglichkeit der Stromaufteilung für Parallelschaltung
- 3 Jahre Garantie

ALLGEMEINE BESCHREIBUNG

Die Stromversorgungen der Dimension-C-Serie sind kostenoptimiert, ohne Qualität, Zuverlässigkeit und Leistung zu beeinträchtigen. Die C-Serie ist Teil der Produktfamilie der DIMENSION-Stromversorgungen. Die herausragendsten Ausstattungsmerkmale des CPS20.481 sind der hohe Wirkungsgrad, die elektronische Eingangstrombegrenzung, die aktive PFC und der weite Arbeitstemperaturbereich.

Die C-Serie umfasst alle wichtigen Grundfunktionen. Die Geräte verfügen über eine Leistungsreserve von 20%, die selbst bei Temperaturen von bis zu +45°C dauerhaft genutzt werden kann. Darüber hinaus kann das CPS20.481 für 15ms etwa das Vierfache des Ausgangsnennstroms liefern, sodass Sicherungen an fehlerhaften Ausgangszweigen leichter auslösen.

Mit seiner hohen Störfestigkeit gegen Transienten und Überspannungen, der geringen elektromagnetischen Störaussendung, einem DC-OK-Relaiskontakt und dem umfangreichen internationalen Zulassungspaket für eine Vielzahl von Anwendungen ist dieses Gerät für fast alle Gegebenheiten geeignet.

DATEN IN KURZFORM

Ausgangsspannung	DC 48V	
Einstellbereich	48 - 56V	
Ausgangsstrom	10A	b. 48V, Amb. < +60°C
	12A	b. 48V, Amb. < +45°C
	8,6A	b. 56V, Amb. < +60°C
	10,3A	b. 56V, Amb. < +45°C
Ausgangsleistung	480W	Amb. < +60°C
	576W	Amb. < +45°C
Ausgangswelligkeit	< 50mVpp	20Hz bis 20MHz
AC-Eingangsspannung	AC 100-240V	-15%/+10%
Netzfrequenz	50-60Hz	±6%
AC-Eingangsstrom	4,36 / 2,33A	bei 120 / 230Vac
Leistungsfaktor	0,99 / 0,95	bei 120 / 230Vac
AC-Einschaltstrom	typ. 9 / 7A Spitze	bei 120 / 230Vac
Wirkungsgrad	92,6 / 93,9%	bei 120 / 230Vac
Verluste	38,4 / 31,2W	bei 120 / 230Vac
Temperaturbereich	-25°C bis +70°C	Arbeitstemperatur
Lastminderung *)	12W/°C	+60 bis +70°C
Überbrückungszeit	typ. 26 / 26ms	bei 120 / 230Vac
Abmessungen	65x124x127mm	BxHxT
Gewicht	1000g / 2,2lb	

*) zwischen 100 und 85Vac, siehe Kapitel 15

BESTELLNUMMERN

Stromversorgung	CPS20.481	48-
56V Standardgerät		
Zubehör	ZM2.WALL	Wandmontagewinkel
	ZM13.SIDE	Winkel für seitliche
Montage	YR40.482	Redundanzmodul

PRÜFZEICHEN



Schiffszulassung



EMV, NSR, RoHS



INHALTSVERZEICHNIS

	Seite		Seite
1. Bestimmungsgemäßer Gebrauch.....	3	20. Abmessungen und Gewicht.....	18
2. Installationsanforderungen.....	3	21. Zubehör.....	19
3. AC-Eingang.....	4	21.1. ZM2.WALL - Wandmontagewinkel.....	19
4. DC-Eingang.....	5	21.2. ZM13.SIDE - Winkel für seitliche Montage.....	19
5. Einschaltstrom.....	5	21.3. Redundanzmodule.....	20
6. Ausgang.....	6	22. Anwendungshinweise.....	21
7. Netzausfall Überbrückungszeit.....	8	22.1. Spitzenstromfähigkeit.....	21
8. DC-OK-Relaiskontakt.....	8	22.2. Rückspeisende Lasten.....	21
9. Wirkungsgrad und Verluste.....	9	22.3. Externe Eingangsabsicherung.....	22
10. Lebenserwartung und MTBF.....	10	22.4. Ausgangsseitige Absicherung.....	22
11. Funktionsschaltbild.....	10	22.5. Parallelbetrieb zur Leistungserhöhung.....	23
12. Anschlussklemmen und Verdrahtung.....	11	22.6. Parallelbetrieb für Redundanz.....	23
13. Frontseite und Bedienelemente.....	12	22.7. Serienschaltung.....	24
14. EMV.....	13	22.8. Induktive und kapazitive Lasten.....	24
15. Umgebung.....	14	22.9. Laden von Batterien.....	25
16. Schutzfunktionen.....	15	22.10. Betrieb an zwei Phasen.....	25
17. Sicherheitsmerkmale.....	15	22.11. Verwendung in einem dichten Gehäuse.....	25
18. Spannungsfestigkeit.....	16	22.12. Einbaulagen.....	26
19. Zulassungen.....	17		

Die in diesem Dokument enthaltenen Informationen sind nach unserem Ermessen korrekt und zuverlässig und können sich ohne Ankündigung ändern.

Kein Teil dieses Dokuments darf in irgendeiner Form ohne schriftliche Genehmigung des Herausgebers vervielfältigt oder genutzt werden.

TERMINOLOGIE UND ABKÜRZUNGEN

PE und  Symbol	PE ist die Abkürzung für „Protective Earth“ (zu Deutsch: Schutzleiter) und hat die gleiche Bedeutung wie das Symbol  .
Earth, Ground	In diesem Dokument wird der Begriff „earth“ (zu Deutsch: Erde) verwendet, was dem in den USA verwendeten Begriff „ground“ (zu Deutsch: Erde, Masse) entspricht.
T.b.d.	Noch zu definieren, Wert oder Beschreibung folgt zu einem späteren Zeitpunkt.
AC 230V	Ein Wert, dem ein „AC“ oder „DC“ vorangestellt ist, stellt eine Nennspannung dar, die Normtoleranzen beinhaltet (üblicherweise ±15%). Z. B.: DC 12V beschreibt eine 12V-Batterie, unabhängig davon, ob sie voll geladen (13,7V) oder entladen (10V) ist.
230Vac	Ein Wert mit der Einheit (Vac) am Ende ist ein Momentanwert, der keine zusätzlichen Toleranzen enthält.
50Hz zu 60Hz	Sofern nicht anders angegeben, sind AC 230V-Parameter bei einer Netzfrequenz von 50Hz gültig.
kann	Ein Schlüsselwort, das eine Wahlmöglichkeit ohne implizierte Präferenz anzeigt.
soll	Ein Schlüsselwort, das eine zwingende Anforderung anzeigt.
sollte	Ein Schlüsselwort, das eine Wahlmöglichkeit mit einer eindeutig bevorzugten Umsetzungsweise anzeigt.

1. BESTIMMUNGSGEMÄßER GEBRAUCH

Dieses Gerät ist für den Einbau in ein Gehäuse ausgelegt und für den allgemeinen professionellen Einsatz beispielsweise in industriellen Steuerungen, Büro-, Kommunikations- und Messgeräten gedacht.

Verwenden Sie diese Stromversorgung nicht in Anlagen, bei denen eine Fehlfunktion zu schweren Verletzungen führen oder Menschenleben gefährden kann.

Dieses Gerät ist für die Verwendung an explosionsgefährdeten, nicht explosionsgefährdeten, normalen oder nicht klassifizierten Standorten ausgelegt.

2. INSTALLATIONSANFORDERUNGEN

Dieses Gerät darf nur von Fachpersonal installiert und in Betrieb genommen werden.

Dieses Gerät enthält keine Teile, die eine Wartung erfordern. Wenn eine interne Sicherung auslöst, so liegt dies an einem internen Defekt.

Wenn während der Installation oder des Betriebs Schäden oder Fehlfunktionen auftreten sollten, schalten Sie unverzüglich die Stromversorgung ab und schicken Sie das Gerät zur Überprüfung ins Werk zurück.

Montieren Sie das Gerät so auf eine DIN-Schiene, dass sich die Klemmen an der Unterseite des Geräts befinden. Bezüglich anderer Einbaulagen beachten Sie die Anforderungen zur Lastminderung in diesem Dokument. Siehe Kapitel 24.13.

Dieses Gerät ist für Konvektionskühlung ausgelegt und benötigt keinen externen Lüfter. Behindern Sie nicht die Luftzirkulation. Das Belüftungsgitter darf nicht zu mehr als 15% (z. B. durch Kabelkanäle) abgedeckt werden!

Halten Sie die folgenden Einbauabstände ein: 40mm oben, 20mm unten sowie 5mm auf der linken und rechten Seite werden empfohlen, wenn das Gerät dauerhaft mit mehr als 50% der Nennleistung belastet wird. Erhöhen Sie diesen Abstand auf 15mm, wenn das benachbarte Gerät eine Wärmequelle ist (z. B. eine andere Stromversorgung).

Bei Verwendung in Anwendungen gemäß CSA C22.2 Nr. 107.1-01 muss für den Ausgang der Stromversorgungen eine Trennvorrichtung vorgesehen werden.

⚠ WARNING Stromschlag-, Feuer-, Verletzungs- oder Lebensgefahr.

- Verwenden Sie die Stromversorgung nicht ohne ordnungsgemäße Erdung (Schutzleiter). Verwenden Sie die Klemme an der Eingangs-Klemmleiste für den Erdanschluss und nicht eine der Schrauben am Gehäuse.
- Schalten Sie die Spannungsversorgung aus, bevor Sie am Gerät arbeiten. Sorgen Sie für eine Absicherung gegen ungewolltes Wiedereinschalten.
- Sorgen Sie für eine ordnungsgemäße Verdrahtung, indem Sie alle lokalen und nationalen Vorschriften befolgen.
- Nehmen Sie keine Veränderungen oder Reparaturen an dem Gerät vor.
- Öffnen Sie das Gerät nicht, da im Innern hohe Spannungen anliegen.
- Achten Sie darauf, dass keine Fremdkörper in das Gehäuse eindringen.
- Verwenden Sie das Gerät nicht an feuchten Standorten oder in Bereichen, in denen mit Feuchtigkeit oder Betauung zu rechnen ist.
- Berühren Sie das Gerät nicht im eingeschalteten Zustand oder unmittelbar nach dem Ausschalten. Heiße Oberflächen können zu Verbrennungen führen.

Hinweise für den Einsatz in explosionsgefährdeten Bereichen:

Die Stromversorgung ist für die Verwendung an Standorten Class I, Division 2, Gruppen A, B, C, D sowie für die Verwendung in Umgebungen der Group II, Category 3 (Zone 2) geeignet und wurde beurteilt nach EN 60079-0:2012 und EN 60079-15:2010.

WARNUNG VOR EXPLOSIONSGEFAHR!

Der Austausch von Bauteilen kann die Eignung für diese Umgebungen beeinträchtigen. Klemmen Sie das Gerät nicht ab, drehen Sie nicht am Ausgangsspannungs-Poti oder betätigen Sie nicht die Single/Parallel-Steckbrücke, es sei denn, die Stromversorgung ist abgeschaltet oder der Bereich ist eindeutig nicht explosionsgefährdet.

3. AC-EINGANG

AC-Eingang	nom.	AC 100-240V	geeignet für TN-, TT- und IT-Netze
AC-Eingangsbereich	min.	100-264Vac	Dauerbetrieb
	min.	85-100Vac	kurzzeitig oder mit Ausgangslastminderung (1%/V) oder mit verringerter Umgebungstemperatur, siehe Bild 15-1, keine Beschädigungen zwischen 0 und 100Vac
	min.	264-300Vac	< 500ms
Zulässige Spannung L oder N zu Erde	max.	300Vac	dauernd, IEC 62103
Eingangsfrequenz	nom.	50-60Hz	±6%
Einschaltspannung	typ.	84Vac	statisch, siehe Bild 3-1
Abschaltspannung	typ.	39Vac	statisch bei 2,5A Last, siehe Bild 3-1
	typ.	53Vac	statisch bei 5A Last, siehe Bild 3-1
	typ.	74Vac	statisch bei 10A Last, siehe Bild 3-1
Externe Eingangsabsicherung	Siehe Empfehlungen in Kapitel 22.3.		

		AC 100V	AC 120V	AC 230V	
Eingangsstrom	typ.	5,25A	4,36A	2,33A	bei 48V, 10A, siehe Bild 3-3
Leistungsfaktor ^{*)}	typ.	0,99	0,99	0,95	bei 48V, 10A, siehe Bild 3-4
Spitzenwertfaktor ^{**)}	typ.	1,5	1,5	1,65	bei 48V, 10A
Einschaltverzögerung	typ.	850ms	850ms	650ms	siehe Bild 3-2
Anstiegszeit	typ.	90ms	90ms	90ms	bei 48V, 10A Konstantstromlast, 0mF Lastkapazität, siehe Bild 3-2
	typ.	230ms	230ms	230ms	bei 48V, 10A Konstantstromlast, 10mF Lastkapazität, siehe Bild 3-2
Überschwingen beim Einschalten	max.	200mV	200mV	200mV	siehe Bild 3-2

*) Der Leistungsfaktor ist das Verhältnis der wirklichen (oder Wirk-) Leistung zur Scheinleistung in einem Wechselstromkreis.

**) Der Spitzenwertfaktor ist das mathematische Verhältnis des Spitzenwerts zum Effektivwert der Eingangsstromwellenform.

Bild 3-1 Eingangsspannungsbereich

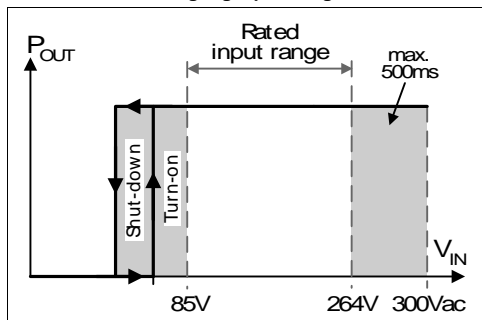


Bild 3-2 Einschaltverhalten, Definitionen

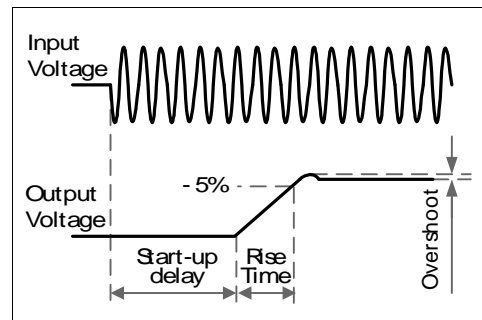


Bild 3-3 Eingangsstrom zu Ausgangslast bei 48V

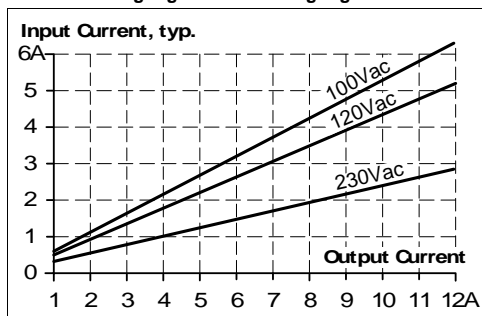
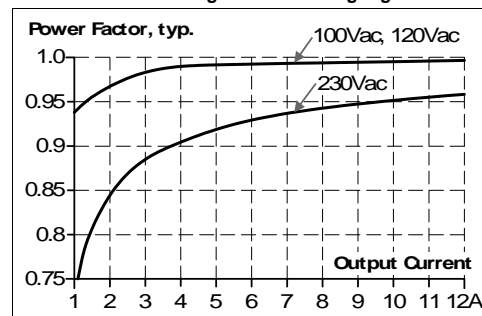


Bild 3-4 Leistungsfaktor zu Ausgangslast



4. DC-EINGANG

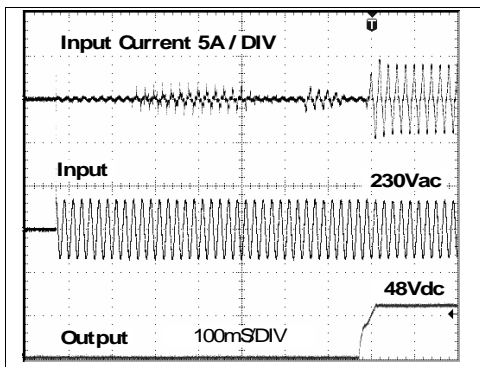
Betreiben Sie diese Stromversorgung nicht mit DC-Eingangsspannung. Verwenden Sie stattdessen das Gerät CPS20.481-D1.

5. EINSCHALTSTROM

Eine aktive Einschaltstrombegrenzung begrenzt den Einschaltstromstoß nach dem Einschalten der Eingangsspannung. Der Ladestrom der Entstörkondensatoren in den ersten Mikrosekunden nach dem Einschalten bleibt unberücksichtigt.

		AC 100V	AC 120V	AC 230V	
Einschaltstrom	max.	13A _{Spitze}	13A _{Spitze}	13A _{Spitze}	temperaturunabhängig
	typ.	11A _{Spitze}	9A _{Spitze}	7A _{Spitze}	temperaturunabhängig
Einschaltenergie	max.	2A ² s	2,5A ² s	0,5A ² s	temperaturunabhängig
Verzögerung Einschaltstrom	typ.	940ms	940ms	740ms	Einschaltverzögerung plus Anstiegszeit

Bild 5-1 Typisches Einschaltstromverhalten bei Nennlast und +25°C Umgebungstemperatur



6. AUSGANG

Ausgangsspannung	nom.	48V	
Einstellbereich	min.	48-56V	garantiert
	max.	60V****)	bei der Endstellung des Potentiometers im Uhrzeigersinn
Werkseinstellungen	typ.	48,0V	±0,2%, bei Vollast, kaltes Gerät, im Modus „Einzelbetrieb“
	typ.	46,0V	±0,2%, bei Vollast, kaltes Gerät, im Modus „Parallelbetrieb“
	typ.	48,0V	bei Leerlauf, kaltes Gerät, im Modus „Parallelbetrieb“
Netzausregelung	max.	10mV	85-300Vac
Lastausregelung	max.	150mV	im Modus „Einzelbetrieb“: statischer Wert, 0A → 10A, siehe Bild 6-1
	typ.	2000mV	im Modus „Parallelbetrieb“: statischer Wert, 0A → 10A, siehe Bild 6-2
Restwelligkeit	max.	50mVpp	20Hz bis 20MHz, 50Ohm
Ausgangsstrom	nom.	10A	bei 48V, Umgebungstemperatur < +60°C, siehe Bild 6-1
	nom.	12A*)	bei 48V, Umgebungstemperatur < +45°C, siehe Bild 6-1
	nom.	8,6A	bei 56V, Umgebungstemperatur < +60°C, siehe Bild 6-1
	nom.	10,3A*)	bei 56V, Umgebungstemperatur < +45°C, siehe Bild 6-1
	typ.	40A	bis zu 15ms, Ausgangsspannung bleibt oberhalb von 40V, siehe Bild 6-4. Dieser Spitzenstrom ist einmal alle fünf Sekunden verfügbar. Siehe Kapitel 22.1 für weitere Spitzenstrommessungen.
Ausgangsleistung	nom.	480W	dauerhaft verfügbar
	nom.	576W*)	Power Boost®)
Überlastverhalten		kont. Strom	Ausgangsspannung > +25Vdc, siehe Bild 6-1
		Hiccup ^{PLUS} Modus**)	Ausgangsspannung < +25Vdc, siehe Bild 6-1
Kurzschlussstrom	min.	18A***)	Lastimpedanz < 10mOhm, siehe Bild 6-3
	max.	22A***)	Lastimpedanz < 10mOhm, siehe Bild 6-3
	max.	7A***)	Effektivwert des Stroms, Lastimpedanz 100mOhm, siehe Bild 6-3
	min.	40A	bis zu 15ms, Lastimpedanz < 10mOhm, siehe Bild 6-4
Ausgangskapazität	typ.	50A	bis zu 15ms, Lastimpedanz < 10mOhm, siehe Bild 6-4
	typ.	2 450µF	in der Stromversorgung enthalten

*) **Power Boost**

Diese Leistung / dieser Strom ist bis zu einer Umgebungstemperatur von +45°C dauerhaft zulässig. Nutzen Sie oberhalb von +45°C diese Leistung / diesen Strom maximal für ein Tastverhältnis von 10%, also nicht länger als 1 Minute alle 10 Minuten.

***) **Hiccup^{PLUS} Modus**

Bei starker Überlast (wenn die Ausgangsspannung unter 25V fällt), liefert die Stromversorgung für 2s Dauerausgangsstrom. Danach wird der Ausgang für ungefähr 18s abgeschaltet, bevor automatisch ein neuer Einschaltversuch durchgeführt wird. Dieser Zyklus wird wiederholt, solange die Überlast besteht. Nach Behebung der Überlast arbeitet das Gerät normal. Siehe Bild 6-3.

****) Der Entladestrom der Ausgangskondensatoren ist nicht enthalten.

*****) Dies ist die maximale Ausgangsspannung, die in der Endstellung des Potentiometers im Uhrzeigersinn aufgrund von Toleranzen auftreten kann. Es ist kein garantierter Wert, der erreicht werden kann. Der typische Wert liegt bei etwa 57,0V (im Modus „Einzelbetrieb“).

Bild 6-1 Ausgangsspannung zu Ausgangsstrom, typ.

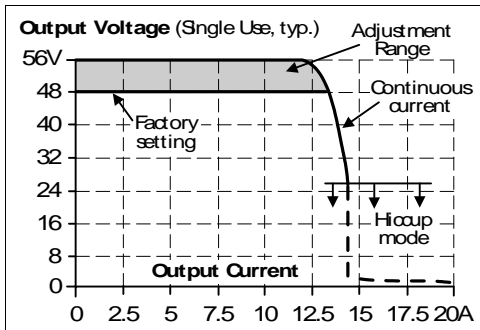


Bild 6-2 Ausgangsspannung im Modus „Parallelbetrieb“, typ.

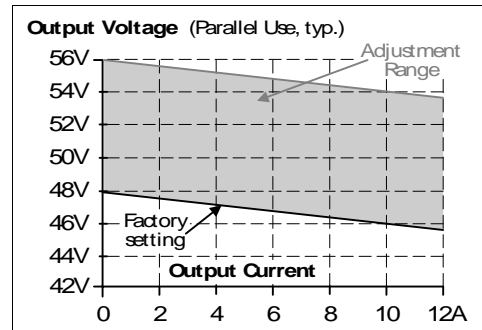


Bild 6-3 Kurzschluss am Ausgang, Hiccup^{PLUS} Modus, typ.

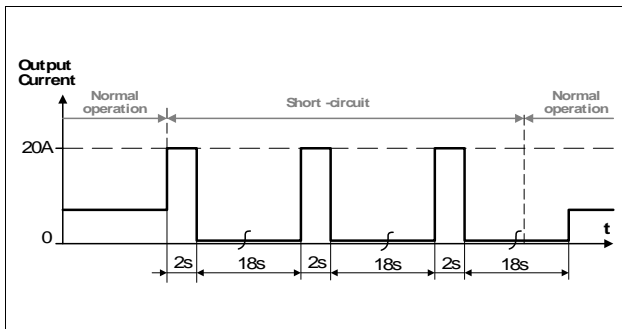
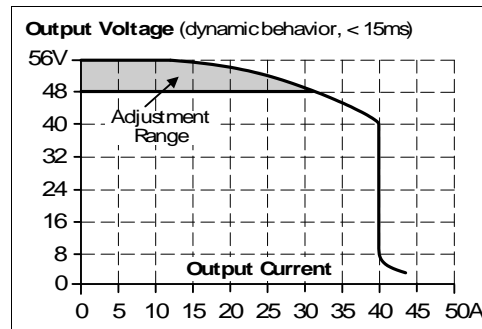


Bild 6-4 Dynamische Überstrombelastbarkeit, typ.



7. NETZAUSFALL ÜBERBRÜCKUNGSZEIT

		AC 100V	AC 120V	AC 230V	
Überbrückungszeit	typ.	65ms	65ms	65ms	bei 48V, 5A, siehe Bild 7-1
	min.	54ms	54ms	54ms	bei 48V, 5A, siehe Bild 7-1
	typ.	26ms	26ms	26ms	bei 48V, 10A, siehe Bild 7-1
	min.	21ms	21ms	21ms	bei 48V, 10A, siehe Bild 7-1

Bild 7-1 Überbrückungszeit zu Eingangsspannung

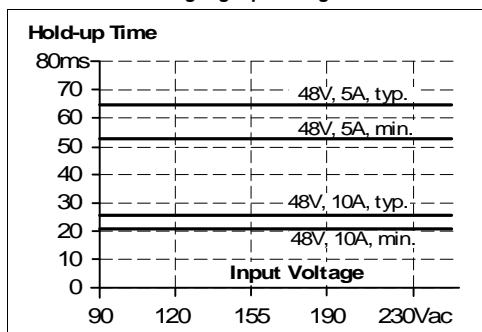
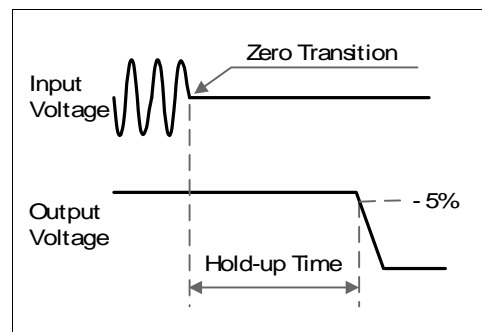


Bild 7-2 Abschaltverhalten, Definitionen

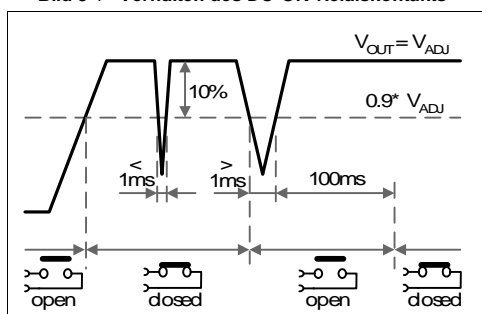


8. DC-OK-RELAISKONTAKT

Dieses Ausstattungsmerkmal überwacht die Ausgangsspannung, die von der Stromversorgung selbst erzeugt wird. Es ist unabhängig von einer Spannung, die von einer parallel an den Ausgang der Stromversorgung angeschlossenen Einheit rückgespeist wird.

Der Kontakt schließt	sobald die Ausgangsspannung 90% des eingestellten Ausgangsspannungspegels erreicht.	
Der Kontakt öffnet	sobald die Ausgangsspannung um mehr als 10% unter die eingestellte Ausgangsspannung abfällt. Kurze Einbrüche werden auf eine Signallänge von 100ms verlängert. Einbrüche, die kürzer als 1ms sind, werden ignoriert.	
Kontaktbelastbarkeit	max.	60Vdc 0,3A, 30Vdc 1A, 30Vac 0,5A ohmsche Last
	min.	1mA bei 5Vdc min. zulässige Belastung
Isolationsspannung	Siehe die Tabelle zur Spannungsfestigkeit in Abschnitt 18.	

Bild 8-1 Verhalten des DC-OK-Relaiskontakts



9. WIRKUNGSGRAD UND VERLUSTE

		AC 100V	AC 120V	AC 230V	
Wirkungsgrad	typ.	92,0%	92,6%	93,9%	bei 48V, 10A
	typ.	91,8%	92,3%	93,9%	bei 48V, 12A (Power Boost)
Durchschnittlicher Wirkungsgrad ^{*)}	typ.	91,1%	91,7%	92,8%	25% bei 2,5A, 25% bei 5A, 25% bei 7,5A. 25% bei 10A
Verluste	typ.	6,1W	3,6W	2,4W	bei 48V, 0A
	typ.	22,5W	21,6W	18,3W	bei 48V, 5A
	typ.	41,7W	38,4W	31,2W	bei 48V, 10A
	typ.	51,5W	48,0W	37,4W	bei 48V, 12A (Power Boost)

*) Der durchschnittliche Wirkungsgrad basiert auf Annahmen für eine typische Anwendung mit einer Belastung der Stromversorgung von 25% der Nennlast für 25% der Zeit, 50% der Nennlast für weitere 25% der Zeit, 75% der Nennlast für ebenfalls 25% der Zeit und 100% der Nennlast während der restlichen Zeit.

Bild 9-1 Wirkungsgrad zu Ausgangsstrom bei 48V, typ.

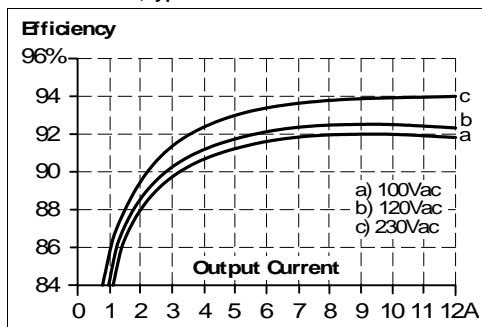


Bild 9-2 Verluste zu Ausgangsstrom bei 48V, typ.

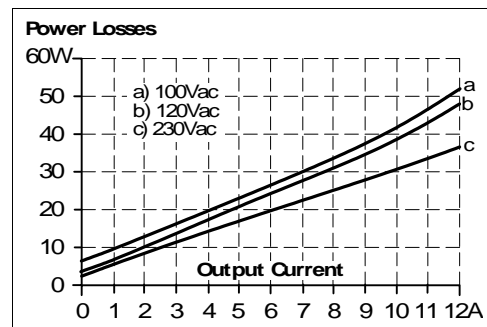


Bild 9-3 Wirkungsgrad zu Eingangsspannung bei 48V, 10A, typ.

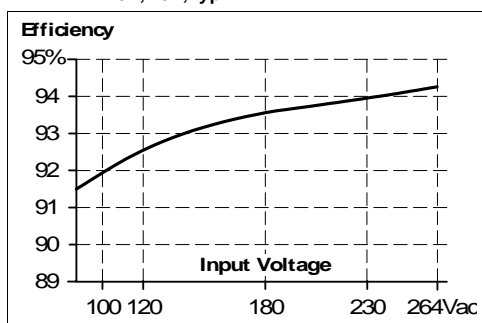
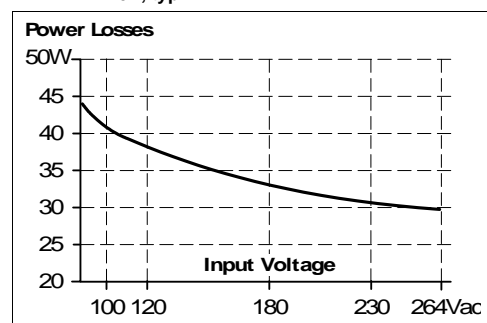


Bild 9-4 Verluste zu Eingangsspannung bei 48V, 10A, typ.

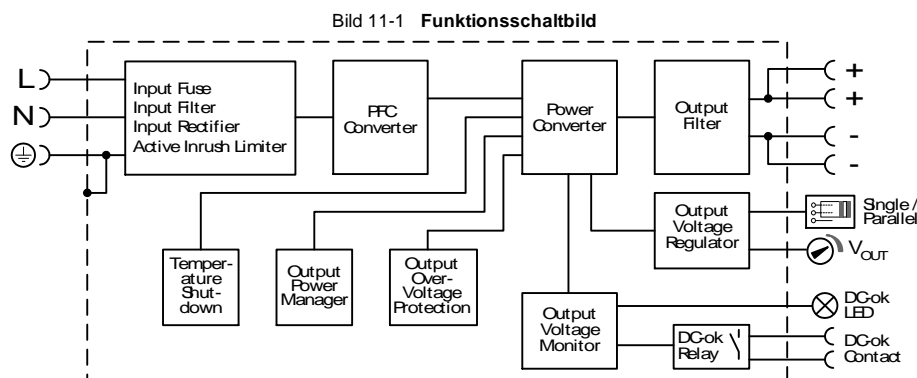


10. LEBENSERWARTUNG UND MTBF

	AC 100V	AC 120V	AC 230V	
Lebenserwartung ^{*)}	146 000h ^{*)}	152 000h ^{*)}	168 000h ^{*)}	bei 48V, 5A und +40°C
	413 000h ^{*)}	430 000h ^{*)}	475 000h ^{*)}	bei 48V, 5A und +25°C
	65 000h	70 000h	87 000h	bei 48V, 10A und +40°C
	184 000h ^{*)}	198 000h ^{*)}	246 000h ^{*)}	bei 48V, 10A und +25°C
	38 000h	43 000h	60 000h	bei 48V, 12A und +40°C
	107 000h ^{*)}	122 000h ^{*)}	170 000h ^{*)}	bei 48V, 12A und +25°C
MTBF ^{**) SN 29500, IEC 61709}	468 000h	484 000h	537 000h	bei 48V, 10A und +40°C
	770 000h	796 000h	882 000h	bei 48V, 10A und +25°C
MTBF ^{**) MIL HDBK 217F}	254 000h	261 000h	290 000h	bei 48V, 10A und +40°C; Ground Benign GB40
	355 000h	361 000h	395 000h	bei 48V, 10A und +25°C; Ground Benign GB25
	56 000h	57 000h	64 000h	bei 48V, 10A und +40°C; Ground Fixed GF40
	75 000h	77 000h	86 000h	bei 48V, 10A und +25°C; Ground Fixed GF25

- *) Die in der Tabelle dargestellte **Lebenserwartung** gibt die Mindestanzahl der Betriebsstunden (Gebrauchsdauer) an und wird von der Lebenserwartung der eingebauten Elektrolytkondensatoren bestimmt. Die Lebenserwartung wird in Betriebsstunden angegeben und wird gemäß den Spezifikationen des Kondensatorherstellers berechnet. Der Hersteller der Elektrolytkondensatoren garantiert nur eine maximale Lebensdauer von bis zu 15 Jahren (131 400h). Jede diesen Wert übertreffende Zahl stellt eine berechnete theoretische Lebensdauer dar, die dazu dienen kann, Geräte zu vergleichen.
- **) **MTBF** steht für **Mean Time Between Failure** (zu Deutsch: mittlere ausfallfreie Betriebszeit), die aus der statistischen Ausfallrate der Bauteile berechnet wird, und gibt die Zuverlässigkeit eines Geräts an. Es handelt sich um die statistische Darstellung der Wahrscheinlichkeit eines Geräteausfalls und stellt nicht notwendigerweise die Lebensdauer eines Produkts dar.
Die MTBF-Zahl ist eine statistische Darstellung der Wahrscheinlichkeit eines Geräteausfalls. Eine MTBF-Zahl von beispielsweise 1 000 000h bedeutet, dass statistisch gesehen alle 100 Stunden ein Gerät ausfällt, wenn sich 10 000 Geräte im Einsatz befinden. Es kann jedoch nichts darüber ausgesagt werden, ob das ausgefallene Gerät 50 000 Stunden in Betrieb war oder nur 100 Stunden.

11. FUNKTIONSSCHALTBILD



12. ANSCHLUSSKLEMMEN UND VERDRAHTUNG

Die Anschlussklemmen sind gemäß IP20 fingersicher konstruiert und für Feld- und Fabrikverdrahtung geeignet.

	Eingang und Ausgang	DC-OK-Signal
Typ	Schraubklemmen	Federkraftklemmen
Volldraht	0,5-6mm ²	0,15-1,5mm ²
Flexible Leitung	0,5-4mm ²	0,15-1,5mm ²
American Wire Gauge	AWG20-10	AWG26-14
Max. Drahtdurchmesser	2,8mm (einschließlich Aderendhülsen)	1,5mm (einschließlich Aderendhülsen)
Abisolierlänge	7mm / 0,28inch	7mm / 0,28inch
Schraubendreher	3,5mm-Schlitzschraubendreher oder Kreuzschlitzschraubendreher Nr. 2	3,5mm-Schlitzschraubendreher (zum Öffnen der Feder)
Empfohlenes Anzugsmoment	1Nm, 9lb.in	nicht anwendbar

Anleitung:

- Verwenden Sie geeignete Kupferleitungen, die mindestens für folgende Betriebstemperaturen ausgelegt sind: 60°C für Umgebungstemperaturen bis zu 45°C und 75°C für Umgebungstemperaturen bis zu 60°C 90°C für Umgebungstemperaturen bis zu 70°C.
- Beachten Sie die nationalen Installationsvorschriften und Regelungen!
- Stellen Sie sicher, dass alle Einzeldrähte einer Litze in der Anschlussklemme stecken!
- Verwenden Sie das Gerät nicht ohne PE-Anschluss.
- Unbenutzte Klemmen sollten fest angezogen sein.
- Aderendhülsen sind erlaubt.

Hintereinanderschaltung von Netzteilen:

Das Hintereinanderschalten (Durchschleifen von einem Stromversorgungsausgang zum nächsten) ist zulässig, solange der durch einen Anschlussstift fließende mittlere Ausgangsstrom 25A nicht übersteigt. Bei einem höheren Strom verwenden Sie bitte eine separate Verteilerklemmleiste, wie in Bild 12-2 gezeigt.

Bild 12-1 Hintereinanderschalten von Ausgängen

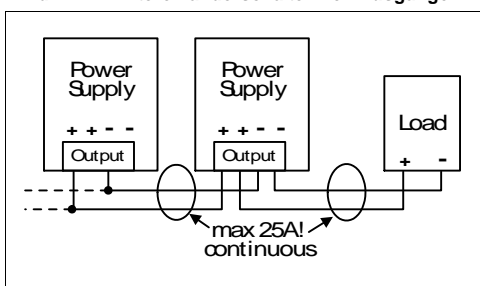
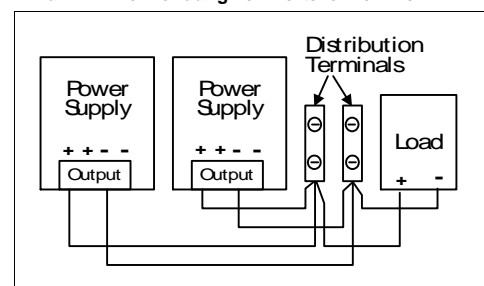
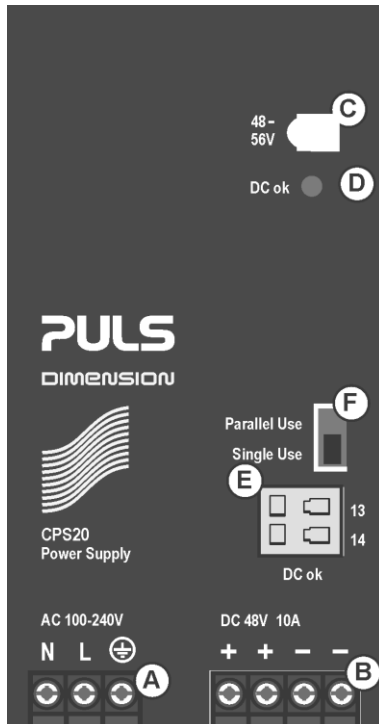


Bild 12-2 Verwendung von Verteilerklemmen




13. FRONTSEITE UND BEDIENELEMENTE

Bild 13-1 Frontseite



A Eingangsklemmen (Schraubklemmen)

- N, L** Netzeingang
-  PE- (Schutzleiter-) Eingang

B Ausgangsklemmen (Schraubklemmen, zwei Kontaktstifte pro Pol)

- +** Positiver Ausgang
- Negativer Ausgang

C Potentiometer für die Ausgangsspannung

Öffnen Sie die Klappe, um die Ausgangsspannung einzustellen.
Werkseinstellung: 48,0V

D DC-OK-LED (grün)

Leuchtet, wenn die Ausgangsspannung > 90% der eingestellten Ausgangsspannung beträgt

E DC-OK-Relaiskontakt (Schnellanschluss-Federkraftklemmen)

Der DC-OK-Relaiskontakt ist mit der DC-OK-LED synchronisiert.
Weitere Informationen siehe Kapitel 8.

F Selektor „Parallelbetrieb“ „Einzelbetrieb“

Setzen Sie die Steckbrücke auf „Parallelbetrieb“, wenn Stromversorgungen parallel geschaltet werden, um die Ausgangsleistung zu erhöhen. Um eine Aufteilung des Laststroms zwischen den einzelnen Stromversorgungen zu erreichen, regelt der „Parallelbetrieb“ die Ausgangsspannung so, dass die Spannung bei Leerlauf ungefähr 4% höher ist als bei Nennlast. Siehe auch Kapitel 24.5. Eine fehlende Steckbrücke entspricht dem Modus „Einzelbetrieb“.

14. EMV

Die Stromversorgung ist ohne jede Einschränkung für Anwendungen in industriellen Umgebungen sowie in Wohn-, Geschäfts- und Gewerbebereichen geeignet. Ein detaillierter EMV-Bericht ist auf Anfrage erhältlich.

EMV-Störfestigkeit		Gemäß den Fachgrundnormen: EN 61000-6-1 und EN 61000-6-2		
Elektrostatische Entladung	EN 61000-4-2	Kontaktentladung	8kV	Kriterium A
		Luftentladung	15kV	Kriterium A
Hochfrequentes elektromagnetisches Feld	EN 61000-4-3	80MHz-2,7GHz	20V/m	Kriterium A
Schnelle Transienten (Burst)	EN 61000-4-4	Eingangsleitungen	4kV	Kriterium A
		Ausgangsleitungen	2kV	Kriterium A
		DC-OK-Signal (Koppelstrecke)	2kV	Kriterium A
Stoßspannung am Eingang	EN 61000-4-5	L → N	2kV	Kriterium A
		L → PE, N → PE	4kV	Kriterium A
Stoßspannung am Ausgang	EN 61000-4-5	+ → -	1kV	Kriterium A
		+ / - → PE	2kV	Kriterium A
Stoßspannung an DC-OK	EN 61000-4-5	DC-OK-Signal → PE	1kV	Kriterium A
Leitungsgeführte Störgrößen	EN 61000-4-6	0,15-80MHz	20V	Kriterium A
Netzspannungseinbrüche	EN 61000-4-11	0% von 100Vac	0Vac, 20ms	Kriterium A
		40% von 100Vac	40Vac, 200ms	Kriterium C
		70% von 100Vac	70Vac, 500ms	Kriterium A
		0% von 200Vac	0Vac, 20ms	Kriterium A
		40% von 200Vac	80Vac, 200ms	Kriterium A
		70% von 200Vac	140Vac, 500ms	Kriterium A
Spannungsunterbrechungen	EN 61000-4-11	0% von 200Vac (=0V)	5000ms	Kriterium C
Spannungseinbrüche	SEMI F47 0706	Einbrüche an der Eingangsspannung gemäß der Norm SEMI F47		
		80% von 120Vac (96Vac)	1000ms	Kriterium A
		70% von 120Vac (84Vac)	500ms	Kriterium A
		50% von 120Vac (60Vac)	200ms	Kriterium A
Starke Transienten	VDE 0160	über den gesamten Lastbereich	750V, 1,3ms	Kriterium A

Kriterien:

- A:** Die Stromversorgung weist ein normales Betriebsverhalten innerhalb der definierten Grenzen auf.
- C:** Ein vorübergehender Funktionsausfall ist möglich. Die Stromversorgung schaltet sich gegebenenfalls ab und eigenständig wieder ein. Es kommt weder zu Beschädigungen noch zu Gefährdungen der Stromversorgung.

EMV-Störaussendung		Gemäß den Fachgrundnormen: EN 61000-6-3 und EN 61000-6-4	
Leitungsgebundene Störaussendung Eingangleitungen	EN 55011, EN 55022, FCC Teil 15, CISPR 11, CISPR 22	Klasse B	
Leitungsgebundene Störaussendung Ausgangsleitungen**)	IEC/CISPR 16-1-2, IEC/CISPR 16-2-1	Grenzwerte für den DC-Stromanschluss gemäß EN 61000-6-3 werden eingehalten	
Störaussendung	EN 55011, EN 55022	Klasse B	
Oberschwingungseingangsstrom	EN 61000-3-2	erfüllt für Geräte der Klasse A	
Spannungsschwankungen, Flicker	EN 61000-3-3	erfüllt*)	

Dieses Gerät erfüllt die Forderungen nach FCC Part 15.

Der Betrieb unterliegt den folgenden zwei Bedingungen: (1) Dieses Gerät darf keine schädlichen Störungen verursachen, und (2) dieses Gerät muss jede empfangene Störung tolerieren, auch Störungen, die zu einem unerwünschten Betrieb führen können.

*) Getestet mit Konstantstromlasten, nicht pulsierend

***) Nur zur Information, für EN 61000-6-3 nicht zwingend erforderlich

Schaltfrequenz	Die Stromversorgung verfügt über zwei Wandler mit zwei verschiedenen Schaltfrequenzen.	
Schaltfrequenz 1	70kHz bis 130kHz	PFC-Wandler, eingangsspannungs- und ausgangsleistungsabhängig
Schaltfrequenz 2	80kHz bis 140kHz	Hauptwandler, ausgangsleistungsabhängig

15. UMGEBUNG

Arbeitstemperatur ^{*)}	-25°C bis +70°C (-13°F bis +158°F)	Verringerung der Ausgangsleistung gemäß Bild 15-1 für Lagerung und Transport
Lagertemperatur	-40 bis +85°C (-40°F bis 185°F)	
Ausgangslastminderung	6,4W/°C 12W/°C	45°C bis 60°C (113°F bis 140°F) 60°C bis 70°C (140°F bis 158°F)
Feuchte ^{**)}	5 bis 95% r.F.	IEC 60068-2-30
Schwingen, sinusförmig	2-17,8Hz: ±1,6mm; 17,8-500Hz: 2g ^{***)} 2 Stunden/Achse	IEC 60068-2-6
Schocken	30g 6ms, 20g 11ms ^{***)} 3 Schocks/Richtung, 18 Schocks insgesamt	IEC 60068-2-27
Aufstellhöhe	0 bis 2000m (0 bis 6560ft) 2000 bis 6000m (6560 bis 20 000ft)	ohne jegliche Einschränkungen Reduzierung von Ausgangsleistung oder Umgebungstemperatur, siehe Bild 15-2 IEC 62103, EN 50178, Überspannungskategorie II
Lastminderung wegen Aufstellhöhe	30W/1000m oder +5°C/1000m	> 2000m (6500ft), siehe Bild 15-2
Überspannungskategorie	III II	IEC 62103, EN 50178, Aufstellhöhen bis zu 2000m Aufstellhöhen von 2000m bis 6000m
Verschmutzungsgrad	2	IEC 62103, EN 50178, nicht leitend
LABS-Freiheit	Das Gerät gibt keine Silikone oder andere lackbenetzungsstörenden Substanzen ab und ist für die Verwendung in Lackierbetrieben geeignet.	
Hörbare Geräusche	Bei Lastströmen unter 1A gehen von der Stromversorgung hörbare Geräusche aus	

*) Die Arbeitstemperatur ist identisch mit der Umgebungstemperatur und ist definiert als die Lufttemperatur 2cm unterhalb des Geräts.

**) Nicht unter Spannung setzen, wenn Betauung vorhanden ist

***) Getestet in Verbindung mit DIN-Schienen gemäß EN 60715 mit einer Höhe von 15mm und einer Dicke von 1,3mm und Standard-Einbaulage. Höhere Werte sind zulässig bei Verwendung des Wandmontagewinkels ZM2.WALL

Bild 15-1 Ausgangsstrom zu Umgebungstemperatur

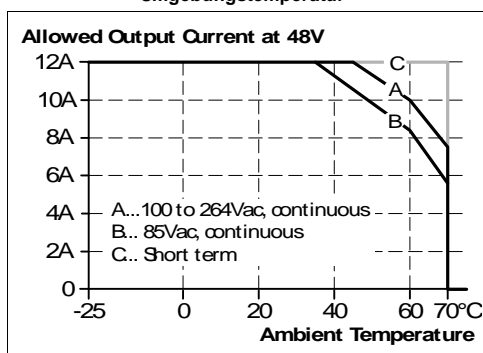
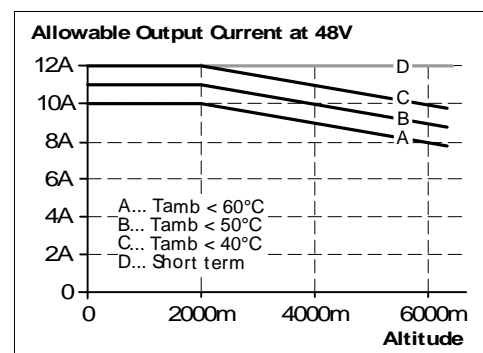


Bild 15-2 Ausgangsstrom zu Aufstellhöhe



Siehe Kapitel 3 zu Derating-Anforderungen für Eingangsspannungen zwischen 85Vac und 100Vac.

16. SCHUTZFUNKTIONEN

Ausgangsabsicherung	Elektronisch abgesichert gegen Überlast, Leerlauf und Kurzschlüsse ^{*)}	
Überspannungsschutz am Ausgang	typ. 58,5Vdc max. 60Vdc	Bei einem internen Fehler in der Stromversorgung begrenzt eine redundante Schaltung die maximale Ausgangsspannung. Der Ausgang schaltet sich ab und versucht automatisch, sich wieder einzuschalten.
Schutzart	IP 20	EN/IEC 60529 Achtung: Für den Einsatz in kontrollierten Umgebungen gemäß CSA 22.2 Nr. 107.1-01.
Eindringenschutz	> 5mm	z. B. Schrauben, Kleinteile
Übertemperaturschutz	ja	Ausgangsabschaltung mit automatischem Neustart
Absicherung gegen Eingangstransienten	MOV (Metalloxidvaristor)	
Interne Eingangssicherung	enthalten	nicht vom Anwender auszutauschen

*) Wenn die elektronische Ausgangsabsicherung eingreift, kann ein hörbares Geräusch auftreten.

17. SICHERHEITSMERKMALE

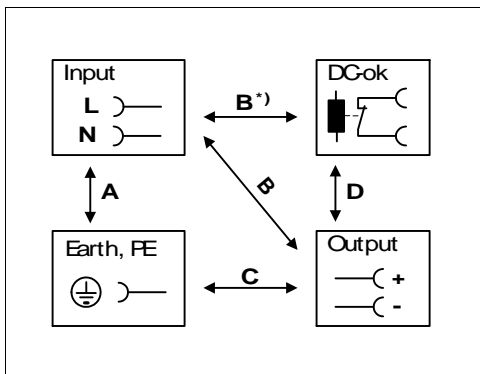
Trennung Eingang/Ausgang ^{*)}	SELV PELV doppelte oder verstärkte Isolierung	IEC/EN 60950-1 IEC/EN 60204-1, EN 50178, IEC 62103, IEC 60364-4-41
Schutzklasse	I	PE- (Schutzleiter-) Anschluss erforderlich
Isolationswiderstand	> 5M Ω	Eingang zu Ausgang, 500Vdc
PE-Widerstand	< 0,1 Ω	
Ableitstrom	typ. 0,14mA / 0,37mA typ. 0,20mA / 0,55mA typ. 0,35mA / 0,87mA max. 0,17mA / 0,46mA max. 0,26mA / 0,67mA max. 0,46mA / 1,08mA	100Vac, 50Hz, TN-,TT-Netz / IT-Netz 120Vac, 60Hz, TN-,TT-Netz / IT-Netz 230Vac, 50Hz, TN-,TT-Netz / IT-Netz 110Vac, 50Hz, TN-,TT-Netz / IT-Netz 132Vac, 60Hz, TN-,TT-Netz / IT-Netz 264Vac, 50Hz, TN-,TT-Netz / IT-Netz

*) doppelte oder verstärkte Isolierung

18. SPANNUNGSFESTIGKEIT

Die Ausgangsspannung ist erdfrei und hat keine ohmsche Verbindung zur Erde. Typ- und Stückprüfungen werden vom Hersteller durchgeführt. Feldprüfungen können im Feld mithilfe geeigneter Prüfgeräte durchgeführt werden, die die Spannung mit einer langsamen Rampe hochfahren (2s ansteigend und 2s abfallend). Verbinden Sie alle Eingangsklemmen und alle Ausgangspole miteinander, bevor Sie die Prüfungen durchführen. Wenn Sie prüfen, setzen Sie die Einstellung für den Abschaltstrom auf den Wert in der Tabelle unten.

Bild 18-1 Spannungsfestigkeit



		A	B	C	D
Typprüfung	60s	2500Vac	3000Vac	1000Vac	500Vac
Stückprüfung	5s	2500Vac	2500Vac	500Vac	500Vac
Feldprüfung	5s	2000Vac	2000Vac	500Vac	500Vac
Einstellung des Abschaltstroms		> 15mA	> 15mA	> 20mA	> 1mA

Um die PELV-Anforderungen nach EN60204-1 § 6.4.1 zu erfüllen, empfehlen wir, den Pluspol, den Minuspol oder einen anderen Teil des Ausgangskreises mit dem Schutzleitersystem zu verbinden. Dadurch können Situationen vermieden werden, in denen die Last unerwartet startet oder nicht abgeschaltet werden kann, wenn ein unbemerkter Erdschluss auftritt.

B*) Stellen Sie bei der Prüfung des Eingangs zu DC-OK sicher, dass die maximale Spannung zwischen DC-OK und dem Ausgang nicht überschritten wird (Spalte D). Wir empfehlen, bei der Durchführung der Prüfung die DC-OK-Kontaktstifte und die Ausgangskontaktstifte miteinander zu verbinden.

19. ZULASSUNGEN

EG-Konformitätserklärung



Das CE-Zeichen bestätigt die Übereinstimmung mit
 - EMI-Richtlinie 2004/108/EG,
 - Niederspannungsrichtlinie 2006/95/EG,
 - RoHS-Richtlinie 2011/65/EU,
 - ATEX-Richtlinie 94/9/EG (zur Verwendung in explosionsgefährdeten Bereichen)

IEC 60950-1
2nd Edition



CB-Scheme,
Einrichtungen der Informationstechnik

UL 508



UL Listed für den Einsatz als Industrial Control Equipment; USA. (UL 508) und Kanada (C22.2 Nr. 107-1-01); E-File: E198865

UL 60950-1
2nd Edition



UL Recognized für den Einsatz als Einrichtung der Informationstechnik, Level 5; USA. (UL 60950-1) und Kanada (C22.2 Nr. 60950-1); E-File: E137006
Anwendbar für Aufstellhöhen bis zu 2000m.

ANSI / ISA 12.12.01-2007
Class I Div 2



CSA Recognized für den Einsatz in Systemen in explosionsgefährdeten Bereichen Class I, Division 2 T3, Groups A, B, C, D; USA. (ANSI / ISA 12.12.01-2007) und Kanada (C22.2 Nr. 213-M1987)

EN 60079-0, EN 60079-15
ATEX



Zulassung für die Verwendung in explosionsgefährdeten Bereichen Zone 2 Kategorie 3G. Nummer des ATEX-Zertifikats: EPS 13 ATEX 1 555 X
Die Stromversorgung muss in ein IP54-Gehäuse eingebaut werden.

IEC 60079-0, IEC 60079-15



Geeignet für die Verwendung an Standorten der Einstufung Class 1, Zone 2, Groups IIa, IIb, IIc. Nummer des IECEx-Zertifikats: IECEx EPS 13.0016X

Schiffszulassung



GL (Germanischer Lloyd) klassifiziert
Umgebungskategorie: C, EMC2
Schiffs- und Offshore-Anwendungen

GOST R



Konformitätsbescheinigung für Russland und weitere GUS-Länder

20. ABMESSUNGEN UND GEWICHT

Gewicht	1000g / 2,2lb
DIN-Schienen	Verwenden Sie 35mm-DIN-Schienen gemäß EN 60715 oder EN 50022 mit einer Höhe von 7,5 oder 15mm. Die Höhe der DIN-Schienen muss zur Tiefe des Geräts (127mm) hinzuaddiert werden, um die benötigte Gesamteinbautiefe zu berechnen.
Einbauabstände	Siehe Kapitel 2

Bild 20-1 Frontansicht

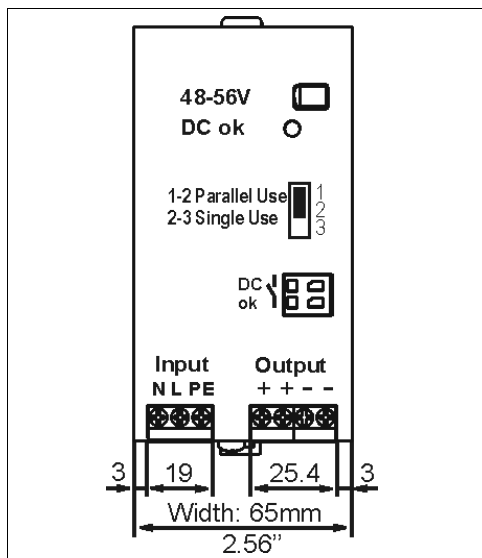
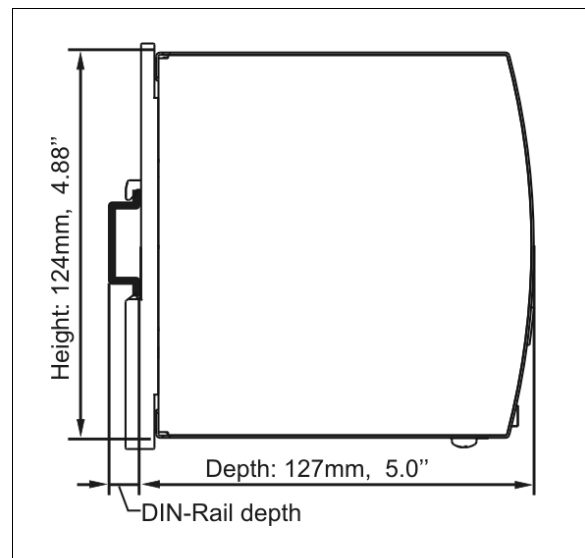


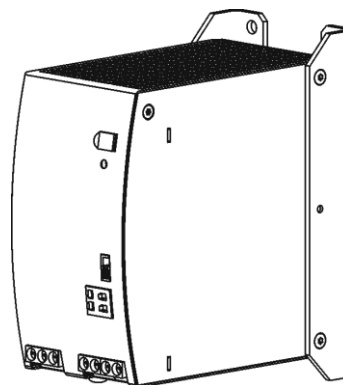
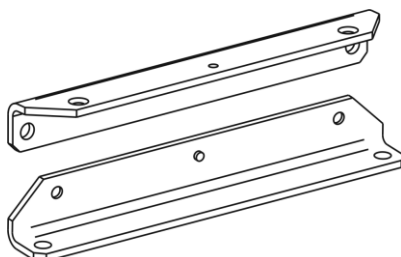
Bild 20-2 Seitenansicht



21. ZUBEHÖR

21.1. ZM2.WALL - WANDMONTAGEWINKEL

Diese Halterung wird verwendet, um die Stromversorgung ohne Verwendung einer DIN-Schiene auf einer ebenen Fläche zu montieren.

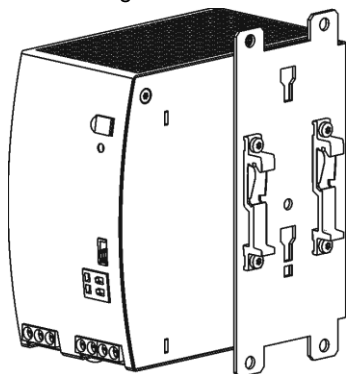


Wegen der kleinen Bauform des Geräts muss der schwarze DIN-Schienen-Schieber an der Rückseite des Geräts entfernt werden. Entsprechende Anleitungen hierzu finden Sie in der Gebrauchsanweisung des Zubehörs ZM2.WALL.

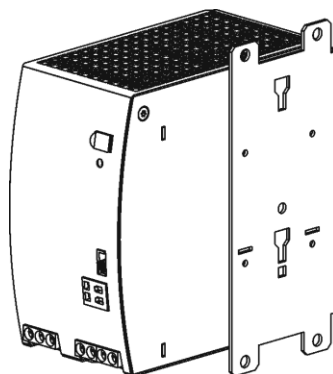
21.2. ZM13.SIDE - WINKEL FÜR SEITLICHE MONTAGE

Diese Halterung wird verwendet, um DIMENSION-Geräte seitlich mit oder ohne Verwendung einer DIN-Schiene zu montieren. Die beiden Aluminiumhalterungen und der schwarze Kunststoffschieber des Geräts müssen abmontiert werden, damit die Stahlhalterungen montiert werden können.

Für die seitliche DIN-Schienenmontage müssen die zuvor entfernten Aluminiumhalterungen und der Kunststoffschieber an der Stahlhalterung montiert werden.



Seitliche Montage mit DIN-Schienen-Halterungen



Seitliche Montage ohne DIN-Schienen-Halterungen

21.3. REDUNDANZMODULE

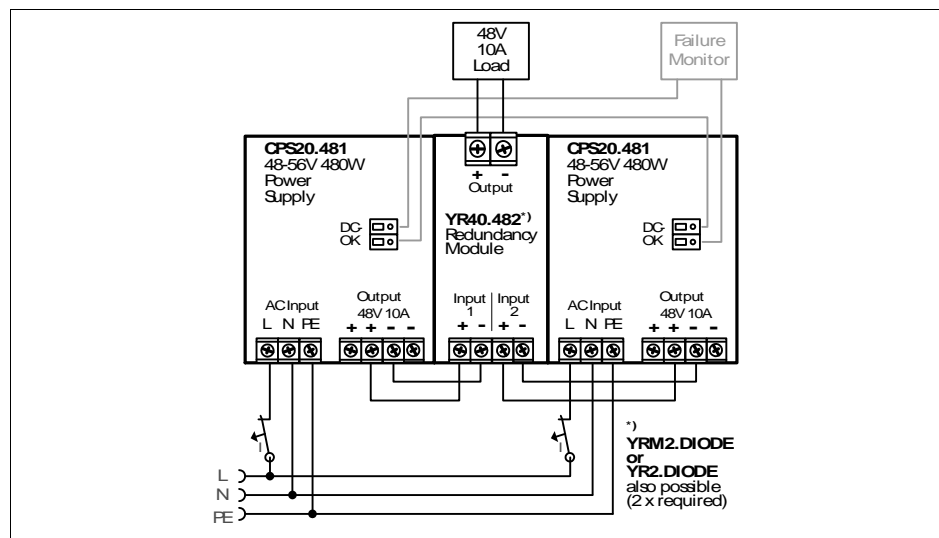
YR40.482 -(2x 20A-Eingänge, 1x 40A-Ausgang)



Das YR40.482 ist mit zwei Eingängen ausgestattet, die durch den Einsatz von Mosfet-Technologie einzeln entkoppelt sind. Der Einsatz von Mosfets anstelle von Dioden verringert die Wärmeentwicklung und den Spannungsabfall zwischen Eingang und Ausgang. Das YR40.482 benötigt keine zusätzliche Hilfsspannung und ist selbst bei einem Kurzschluss am Ausgang energieautark.

Dank der niedrigen Verluste ist die Einheit sehr schlank und benötigt lediglich eine Baubreite von 46mm auf der DIN-Schiene.

Bild 21-1 Typische 1+1 redundante Verschaltung für 48V, 10A mit einem Dual-Redundanzmodul



22. ANWENDUNGSHINWEISE

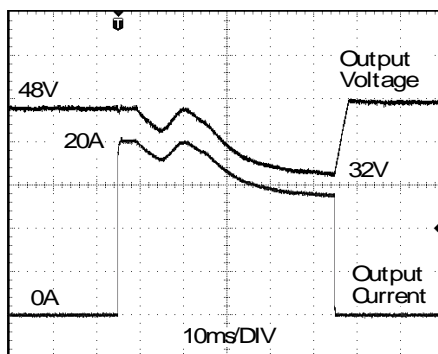
22.1. SPITZENSTROMFÄHIGKEIT

Die Stromversorgung kann Spitzenströme liefern (bis zu mehrere Millisekunden), die höher sind als die angegebenen kurzzeitigen Ströme. Dies hilft beim Starten sehr stromintensiver Lasten. Magnetspulen, Schütze und Pneumatikmodule verfügen häufig über eine stationäre Spule und eine Aufnehmerspule. Der Einschaltstrombedarf der Aufnehmerspule liegt um ein Mehrfaches höher als der stationäre Strom und übersteigt gewöhnlich den Nennausgangsstrom (einschließlich PowerBoost). Genauso stellt sich die Situation beim Start einer kapazitiven Last dar.

Die Spitzenstromfähigkeit sorgt auch für einen sicheren Betrieb nachfolgender Leitungsschutzschalter von Laststromkreisen. Die Lastkreise sind häufig einzeln mit Leitungsschutzschaltern oder Sicherungen abgesichert. Bei einem Kurzschluss oder einer Überlast in einem Stromkreis benötigt die Sicherung oder der Leitungsschutzschalter eine gewisse Menge an Überstrom, um rechtzeitig zu öffnen. Dadurch wird ein Spannungseinbruch in benachbarten Stromkreisen vermieden.

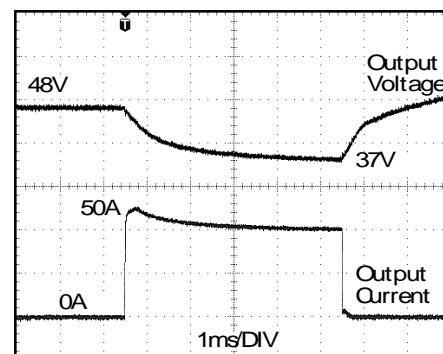
Der zusätzliche Strom (Spitzenstrom) wird vom Leistungswandler und den eingebauten groß dimensionierten Ausgangskondensatoren der Stromversorgung geliefert. Die Kondensatoren werden bei einem solchen Ereignis entladen, was zu einem Spannungseinbruch am Ausgang führt. Die folgenden zwei Beispiele zeigen typische Spannungseinbrüche:

Bild 22-1 Spitzenlast mit dem zweifachen Nennstrom für 50ms, typ.



Spitzenlast 20A (ohmsch) für 50ms
Einbruch der Ausgangsspannung von 48V auf 32V.

Bild 22-2 Spitzenlast mit dem fünffachen Nennstrom für 5ms, typ.



Spitzenlast 50A (ohmsch) für 5ms
Einbruch der Ausgangsspannung von 48V auf 37V.

Bitte beachten Sie folgende Punkte: Das DC-OK-Relais wird angesteuert, wenn die Spannung um mehr als 10% für länger als 1ms einbricht.

Spitzenstrom-Spannungseinbrüche	typ.	von 48V auf 32V	bei 20A für 50ms, ohmsche Last
	typ.	von 48V auf 39V	bei 50A für 2ms, ohmsche Last
	typ.	von 48V auf 37V	bei 50A für 5ms, ohmsche Last

22.2. RÜCKSPEISENDE LASTEN

Lasten wie bremsende Motoren oder Induktivitäten können Spannung zur Spannungsversorgung rückspeisen. Dieses Merkmal wird auch als Rückspeisefestigkeit oder Widerstandsfähigkeit gegen die Gegen-EMK bezeichnet. (E)lektro (M)agnetische (K)raft).

Diese Stromversorgung ist beständig und weist keine Fehlfunktion auf, wenn eine Last Spannung zur Stromversorgung rückspeist. Es ist unerheblich, ob die Stromversorgung ein- oder ausgeschaltet ist.

Die maximal zulässige Rückspeisespannung beträgt 63Vdc. Die absorbierte Energie kann entsprechend dem großen eingebauten Ausgangskondensator berechnet werden, der in Kapitel 6 spezifiziert ist.

22.3. EXTERNE EINGANGSABSICHERUNG

Das Gerät ist für Stromkreise abgesichert bis zu 30A (UL) und 32A (IEC) geprüft und zugelassen. Eine externe Absicherung ist nur erforderlich, wenn die Zuleitung eine Absicherung aufweist, die darüber liegt. Prüfen Sie auch die lokalen Vorschriften und Anforderungen. In manchen Ländern können lokale Vorschriften gelten.

Wenn eine externe Sicherung erforderlich ist oder verwendet wird, müssen Mindestanforderungen berücksichtigt werden, um Fehlauslösungen des Leitungsschutzschalters zu vermeiden. Es sollte ein Leitungsschutzschalter mit einem Mindestwert von 10A mit B- oder C-Charakteristik verwendet werden.

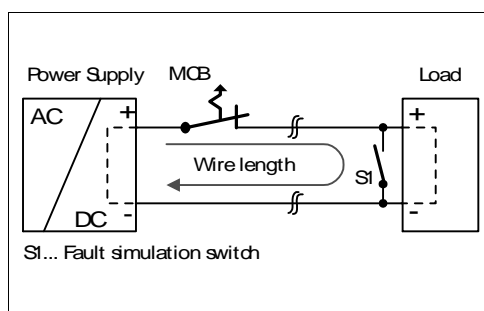
22.4. AUSGANGSSEITIGE ABSICHERUNG

Standard-Leitungsschutzschalter (LS-Schalter oder UL1077-Leitungsschutzschalter) finden allgemein Anwendung für AC-Versorgungssysteme und können auch für 48V-Zweige verwendet werden.

LS-Schalter dienen zur Absicherung von Drähten und Schaltungen. Wenn der Amperewert und die Charakteristik des LS-Schalters auf die verwendete Drahtdicke abgestimmt sind, gilt die Verdrahtung als thermisch sicher, egal ob der LS-Schalter öffnet oder nicht.

Um Spannungseinbrüche und Situationen mit Unterspannung in benachbarten 48V-Zweigen zu vermeiden, die von derselben Quelle gespeist werden, ist eine schnelle (magnetische) Auslösung des LS-Schalters wünschenswert. Benötigt wird eine schnelle Abschaltung innerhalb von 10ms, was in etwa der Überbrückungszeit von SPS entspricht. Dies erfordert Stromversorgungen mit hohem Reservestrom und großen Ausgangskondensatoren. Außerdem muss die Impedanz des fehlerhaften Zweigs ausreichend klein sein, damit der Strom tatsächlich fließen kann. Die stärkste Stromversorgung nützt nichts, wenn das ohmsche Gesetz keinen Stromfluss zulässt. Die folgende Tabelle enthält typische Testergebnisse, die zeigen, welche LS-Schalter mit B- und C-Charakteristik magnetisch auslösen, je nach Drahtquerschnitt und Drahtlänge.

Bild 22-3 Prüfschaltung



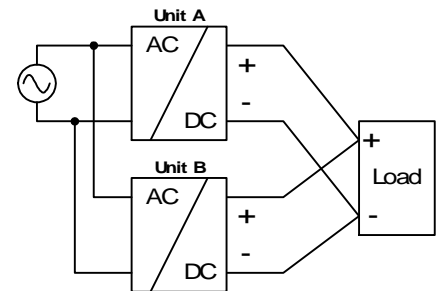
Maximale Drahtlänge^{*)} für eine schnelle (magnetische) Auslösung:

	0,75mm ²	1,0mm ²	1,5mm ²	2,5mm ²
C-2A	74m	98m	134m	198m
C-3A	57m	74m	106m	168m
C-4A	43m	56m	73m	114m
C-6A	11m	16m	23m	33m
C-8A	1m	1m	2m	3m
B-6A	19m	36m	51m	82m
B-10A	9m	12m	18m	27m
B-13A	7m	10m	16m	24m

*) Vergessen Sie nicht, die Distanz zur Last (oder Leitungslänge) doppelt zu berücksichtigen, wenn Sie die gesamte Leitungslänge berechnen (Plus- und Minusleitung).

22.5. PARALLELBETRIEB ZUR LEISTUNGSERHÖHUNG

Stromversorgungen CPS20.481 können parallel geschaltet werden, um die Ausgangsleistung zu erhöhen. Die Einstellung der Ausgangsspannung aller Stromversorgungen muss auf den gleichen Wert ($\pm 100\text{mV}$) im Modus „Einzelbetrieb“ und mit den gleichen Lastbedingungen auf allen Geräten erfolgen, oder die Werkseinstellung der Geräte kann beibehalten werden. Nachdem die Einstellungen vorgenommen wurden, muss die Steckbrücke an der Vorderseite des Geräts von „Einzelbetrieb“ zu „Parallelbetrieb“ gesteckt werden, um eine Lastaufteilung zu erreichen. Der Modus „Parallelbetrieb“ regelt die Ausgangsspannung so, dass die Spannung bei Leerlauf ungefähr 4% höher ist als bei Nennlast. Siehe auch Kapitel 6. Ist keine Steckbrücke gesteckt, befindet sich das Gerät im Modus „Einzelbetrieb“. Die Werkseinstellung ist der Modus „Einzelbetrieb“.



Werden mehr als drei Geräte parallel geschaltet, wird an jedem Ausgang eine Sicherung oder ein Leitungsschutzschalter mit einer Bemessungsstromstärke von 15A oder 16A benötigt. Alternativ kann auch eine Diode oder ein Redundanzmodul verwendet werden.

Setzen Sie alle Geräte gleichzeitig unter Strom, um den Überlast Hiccup^{PLUS} Modus zu vermeiden. Es kann auch erforderlich sein, die Eingangsleistung hochzufahren und abzuschalten (mindestens für fünf Sekunden abschalten), wenn der Ausgang wegen Überlast oder Kurzschlüssen im Hiccup^{PLUS} Modus war und der benötigte Ausgangsstrom höher ist als der Strom eines Geräts.

Halten Sie zwischen zwei Stromversorgungen einen Einbauabstand von 15mm (links/rechts) ein und installieren Sie die Stromversorgungen nicht übereinander. Verwenden Sie nur Stromversorgungen in der standardmäßigen Einbaulage im Parallelbetrieb (Anschlussklemmen an der Geräteunterseite) und nicht in anderen Einbaulagen oder unter sonstigen Bedingungen, die eine Lastminderung des Ausgangsstroms erfordern (z. B. Aufstellhöhe, mehr als $+60^{\circ}\text{C}$...).

Denken Sie daran, dass Ableitstrom, elektromagnetische Störungen, Einschaltstrom und Oberwellen bei Verwendung mehrerer Stromversorgungen zunehmen.

22.6. PARALLELBETRIEB FÜR REDUNDANZ

Es ist möglich, Stromversorgungen für Redundanzbetrieb parallel zu schalten, um eine bessere Systemverfügbarkeit zu erreichen. Redundante Systeme erfordern ein bestimmtes Maß an zusätzlicher Leistung, um die Last zu bedienen, falls ein Netzgerät ausfällt. Die einfachste Methode besteht darin, zwei Stromversorgungen parallel zu schalten. Dies wird als 1+1-Redundanz bezeichnet. Falls eine Stromversorgung ausfällt, kann die andere automatisch ohne Unterbrechung den Laststrom liefern. Redundante Systeme für einen höheren Leistungsbedarf werden üblicherweise nach dem N+1-Verfahren aufgebaut. So werden beispielsweise fünf Stromversorgungen, von denen jede für 10A ausgelegt ist, parallel geschaltet, um ein redundantes System mit 40A aufzubauen. Für die N+1-Redundanz gelten die gleichen Einschränkungen wie für die Erhöhung der Ausgangsleistung, siehe auch Abschnitt 22.5.

Bitte beachten Sie folgende Punkte: Dieses einfache Verfahren zum Aufbau eines redundanten Systems deckt jedoch keine Störungen wie beispielsweise einen internen Kurzschluss an der Sekundärseite der Stromversorgung ab. In einem solchen Fall wird das defekte Gerät zu einer Last für die übrigen Stromversorgungen und die Ausgangsspannung kann nicht mehr aufrechterhalten werden. Dies kann vermieden werden, indem Redundanzmodule verwendet werden, die Entkopplungsvorrichtungen (Dioden oder Mosfets) enthalten. Weitere Informationen und Verdrahtungskonfigurationen finden Sie in Kapitel 21.3.

Empfehlungen für den Aufbau redundanter Stromversorgungssysteme:

- Verwenden Sie separate Eingangssicherungen für jede Stromversorgung.
- Stellen Sie die Stromversorgung auf den Modus „Parallelbetrieb“ ein.
- Überwachen Sie die einzelnen Netzgeräte. Benutzen Sie dementsprechend den DC-OK-Relaiskontakt der Stromversorgung CPS20.
- Es ist empfehlenswert, die Ausgangsspannungen aller Geräte auf den gleichen Wert ($\pm 100\text{mV}$) zu setzen oder auf der Werkseinstellung zu belassen.

22.7. SERIENSCHALTUNG

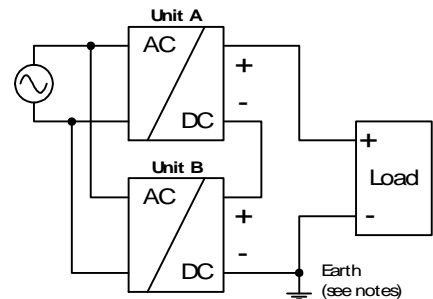
Stromversorgungen des gleichen Typs können in Reihe geschaltet werden, um die Ausgangsspannungen zu erhöhen. Es können so viele Geräte in Reihe geschaltet werden wie nötig, solange die Summe der Ausgangsspannungen nicht mehr als 150Vdc beträgt. Spannungen mit einem Potential über 60Vdc sind keine Schutzkleinspannungen mehr und können gefährlich sein. Solche Spannungen müssen mit einem Berührungsschutz installiert werden.

Eine Erdung des Ausgangs ist erforderlich, wenn die Summe der Ausgangsspannung mehr als 60Vdc beträgt.

Vermeiden Sie Rückflussspannung (z. B. von einem bremsenden Motor oder einer Batterie), die an die Ausgangsklemmen angelegt wird.

Halten Sie zwischen zwei Stromversorgungen einen Einbauabstand von 15mm (links/rechts) ein und installieren Sie die Stromversorgungen nicht übereinander. Verwenden Sie in Reihe geschaltete Stromversorgungen nur in der standardmäßigen Einbaulage (Anschlussklemmen an der Geräteunterseite).

Denken Sie daran, dass Ableitstrom, elektromagnetische Störungen, Einschaltstrom und Oberwellen bei Verwendung mehrerer Stromversorgungen zunehmen.



22.8. INDUKTIVE UND KAPAZITIVE LASTEN

Das Gerät ist für die Versorgung aller Arten von Lasten ausgelegt, einschließlich kapazitiver und induktiver Lasten. Wenn extrem große Kondensatoren wie zum Beispiel EDLCs (elektrische Doppelschichtkondensatoren oder „UltraCaps“) mit einer Kapazität von mehr als 0,15F mit dem Ausgang verbunden sind, lädt das Gerät den Kondensator ggf. im Hiccup^{PLUS} Modus (siehe Kapitel 6).

22.9. LADEN VON BATTERIEN

Die Stromversorgung kann zum Laden von Bleiakkumulatoren oder wartungsfreien Batterien verwendet werden. (4 x 12V-Batterien in Reihe)

Anweisungen zum Laden von Batterien:

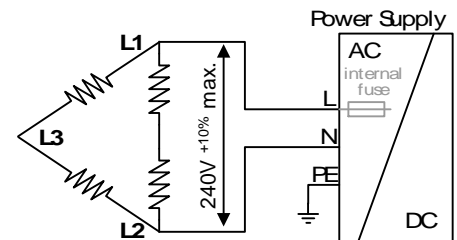
- a) Setzen Sie die Ausgangsspannung (gemessen bei Leerlauf und am batterie-seitigen Leitungsende) sehr genau auf die Ladeschlussspannung.

Ladeschlussspannung	55,6V	55,0V	54,3V	53,6V
Batterietemperatur	10°C	+20°C	+30°C	+40°C

- b) Verwenden Sie einen 15A- oder 16A-Leitungsschutzschalter (oder eine Entkoppeldiode) zwischen der Stromversorgung und der Batterie.
- c) Achten Sie darauf, dass der Ausgangsstrom der Stromversorgung unter dem zulässigen Ladestrom der Batterie liegt.
- d) Verwenden Sie nur zueinander passende Batterien, wenn Sie 12V-Typen in Reihe schalten.
- e) Der Rückstrom zur Stromversorgung (Batterieentladestrom) beträgt typ. 7mA, wenn die Stromversorgung ausgeschaltet ist (außer bei Verwendung einer Entkoppeldiode).

22.10. BETRIEB AN ZWEI PHASEN

Die Stromversorgung kann auch an zwei Phasen eines Dreiphasensystems verwendet werden. Eine solche Phase-zu-Phase-Verbindung ist zulässig, solange die Versorgungsspannung unter $240V^{+10\%}$ liegt.



22.11. VERWENDUNG IN EINEM DICHTEN GEHÄUSE

Wenn die Stromversorgung in ein dicht verschlossenes Gehäuse eingebaut wird, ist die Temperatur im Innern des Gehäuses höher als außerhalb des Gehäuses. In diesem Fall gilt die Temperatur im Innern des Gehäuses als die Umgebungstemperatur für die Stromversorgung.

Die folgenden Messergebnisse können als Referenz für die Abschätzung des Temperaturanstiegs im Innern des Gehäuses verwendet werden.

Die Stromversorgung ist in der Mitte des Gehäuses platziert. Es befinden sich keine anderen wärmeerzeugenden Elemente im Gehäuse

- Gehäuse: Rittal Typ IP66 Gehäuse PK 9522 100, Kunststoff, 254x180x165mm
- Last: 48V, 8A; (= 80%) Last befindet sich außerhalb des Gehäuses
- Eingang: 230Vac
- Temp. innerh. Gehäuse: +53,3°C (gemessen in der Mitte auf der rechten Seite der Stromversorgung in einem Abstand von 2cm)
- Temp. außerh. Gehäuse: +25,3°C
- Temperaturanstieg: 28,0K

22.12. EINBAULAGEN

Einbaulagen, die von der Standardeinbaulage abweichen, erfordern eine Verringerung der Dauerausgangsleistung oder eine Begrenzung der maximal zulässigen Umgebungstemperatur. Das Ausmaß der Reduzierung wirkt sich auf die Lebenserwartung der Stromversorgung aus. Daher finden Sie nachstehend zwei verschiedene Kennlinien für die Lastminderung:

Kennlinie A1 Empfohlener Ausgangsstrom.

Kennlinie A2 Max. zulässiger Ausgangsstrom (führt zu etwa der halben Lebenserwartung von A1).

Bild 22-4
Einbaulage A
(Standard-
Einbaulage)

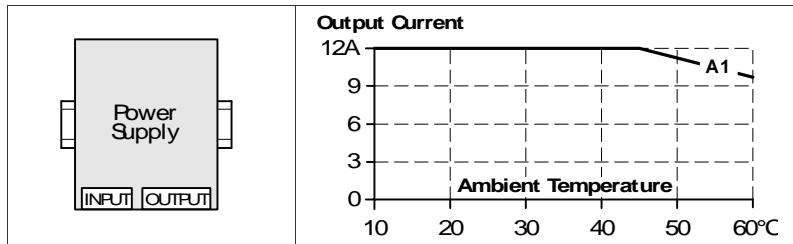


Bild 22-5
Einbaulage B
(Auf dem Kopf
stehend)

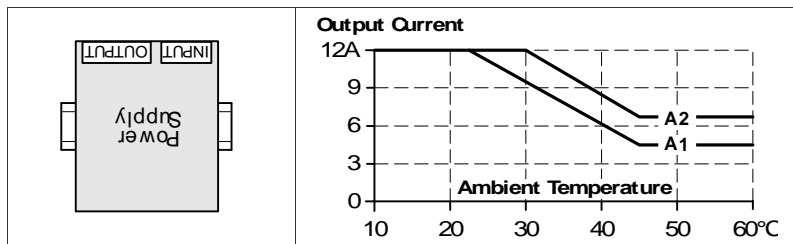


Bild 22-6
Einbaulage C
(Tischmontage)

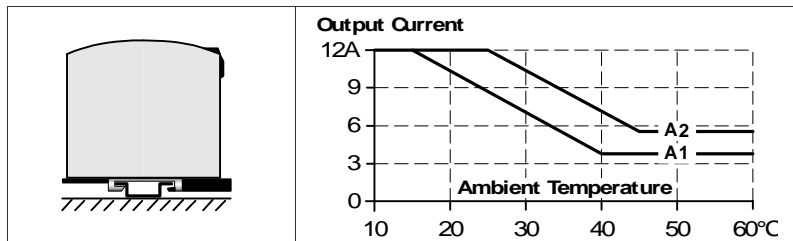


Bild 22-7
Einbaulage D
(Horizontal im
Uhrzeigersinn)

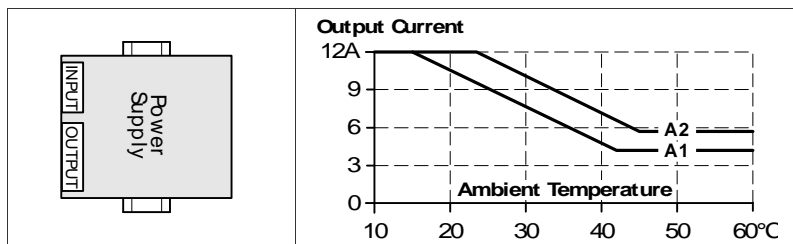
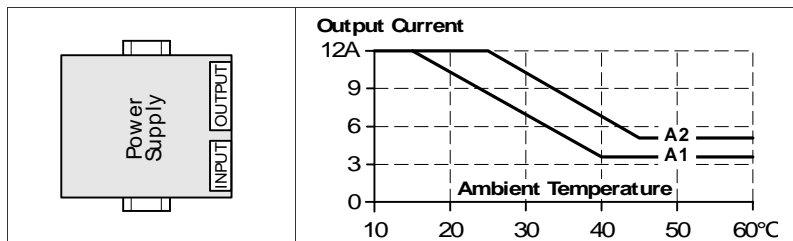


Bild 22-8
Einbaulage E
(Horizontal gegen
den Uhrzeigersinn)



- Verbindlich ist nur die englische Originalversion -