

电源概览

- 额定 AC 200-240V 输入
- 在不降低质量和可靠性的前提下实现了成本最优化
- 宽度仅 39mm
- 转换效率高达 90.5%
- 空载功率损耗低
- -10°C 至 +55°C 范围内可实现满载功率输出
- 带 DC-OK 报警信号继电器触点
- 3 年质保

产品概览

实用型 PIANO 比亚诺电源系列是一个设计极为紧凑的工业级电源系列，满足当今工业应用的本质需要。在保证高质量与高可靠性的同时，出色的性价比创造出许多令人振奋的新机遇。

外壳具有坚固的机械性能，采用高品质、加强型合成材料制成，使得产品在环境温度高达 70°C 的情况下仍能正常使用。

由于典型的工业应用不需要多种市电输入，通过精简为高电压输入范围（AC 200-240V），不仅电路得以简化，对可靠性、转换效率及成本也有极大裨益。

新增 DC-OK 信号，使得产品适合许多工业应用，如过程控制、自动化以及许多其它重要应用，如在该类应用中，预防性功能监控有助于避免长时间的停工。

参数概览

输出电压	DC 24V	
调压范围	24 - 28V	
输出电流	5A	24V 环境温度<55°C 时
	3.1A	24V 环境温度<70°C 时
	4.3A	28V 环境温度<55°C 时
	2.7A	28V 环境温度<70°C 时
输出功率	120W	环境温度<55°C 时
	75W	环境温度<70°C 时
输出纹波	<100mVpp	20Hz 至 20MHz
AC 输入电压	AC 200-240V	±10%
市电频率	50-60Hz	±6%
AC 输入电流	1.06A	230Vac 时
功率因数	0.54	230Vac 时
AC 浪涌电流	28A 峰值	230Vac 时
转换效率	90.5%	230Vac 时
损耗	12.6W	230Vac 时
温度范围	-10°C 至 +70°C	工作
降额	3W/°C	+55 至 +70°C
断电保持时间	33ms	230Vac 时
体积	39x124x124mm	宽 x 高 x 深
重量	350g/0.77lb	

产品型号

电源	PIC120.241C	24-28V 标准产品 带 DC-OK 继电器触点
	PIC120.242C	24-28V 标准产品 不带 DC-OK 继电器触点
附件	YR2.DIODE UF20.241	冗余模块 缓冲模块

标识



索引

	页数		页数
1. 目标用途	3	19. 认证	16
2. 安装要求	3	20. RoHS、REACH 及所符合的其他标准	16
3. 交流输入	4	21. 体积和重量	17
4. 直流输入	5	22. 附件	18
5. 输入浪涌电流	5	22.1. UF20.241 缓冲模块	18
6. 输出	6	22.2. YR2.DIODE 冗余模块	18
7. 断电保持时间	7	23. 应用说明	19
8. DC-OK 继电器触点	7	23.1. 峰值电流能力	19
9. 转换效率和功率损耗	8	23.2. 反向馈电负载	19
10. 预期使用寿命和 MTBF	8	23.3. 外部输入保护	20
11. 功能图	9	23.4. 并联增强功率	20
12. 端子和接线	10	23.5. 并联冗余	20
13. 前面板和用户界面	11	23.6. 串联运行	21
14. 电磁兼容性	12	23.7. 电感性和电容性负载	21
15. 环境	13	23.8. 电池充电	21
16. 保护功能	14	23.9. 两相运行	22
17. 安全性能	14	23.10. 在密闭壳体中使用	22
18. 绝缘强度	15		

普尔世认为本文档中提供的信息准确、可靠；如有修改，恕不另行通知。
未经出版方书面许可，不得以任何方式复制或利用本文档的任何部分。

本文档翻译自英文版本。中英文版本之间如有差异，应以英文版为准。
普尔世不承担因中英文版本之间的差异造成的任何损害或责任。

术语和缩写

PE 和 ⊕ 符号	PE 是 Protective Earth (保护接地) 的缩写，与符号 ⊕ 的含义相同。
Earth, Ground	本文档中使用“earth”，其含义与美国英语中的术语“ground”相同。
待定	值或说明将于日后提供。
AC 230V	前面带有 AC 或 DC 的数字表示具有标准容差 (一般为 ±15%) 的额定电压。 例如：DC 12V 表示 12V 电池，无论是满电压(13.7V)还是稳定电压(10V)。
230Vac	后面带有单位(Vac)的数字表示不具有任何容差的瞬时值。
50Hz 或 60Hz	除另行说明外，AC 230V 参数在 50Hz 市电频率下有效。
可、可以	表示无偏好的灵活选择的关键字。
须	表示强制要求的关键字。
应、应当	表示具有强烈偏好的灵活选择的关键字。

1. 目标用途

本设备设计安装在机箱内，用于工业控制、办公、通信及仪表装置等一般专业用途。
切勿将本电源用于发生故障时可能造成严重人身伤害或生命危险的设备。

2. 安装要求

本设备只能由有相关资质的人员安装和操作。

本设备不包含需要维护的零件。内部保险丝断开系由内部故障造成。

如果安装或运行过程中发生损坏或故障，立即关断电源，并将产品发回厂家检查。

将产品固定到DIN导轨上，使其输入端子位于产品的底部。

本设备设计具有对流冷却功能，不需要外部风扇。切勿阻挡空气对流，切勿遮盖通风格栅（如电缆管道）超过 15%的面积！

保留以下安装间隙：在设备负载长时间地超过额定功率的 50%时，建议保留顶部 40mm、底部 20mm、左右各 5mm 的间隙。
如邻近的设备是热源（例如，另一个电源），则将左右间隙增大至 15mm。

用于符合 CSA C22.2 No 107.1-01 的应用时，须为电源的输出端提供用于断开连接的方式。

警告 触电、火灾、人身伤害或死亡危险。

- 切勿在没有妥善接地（保护接地）的情况下使用本电源。使用输入部件上的端子进行接地连接。
- 在设备上执行作业前，先关断电源。提供保护，以免意外重新通电。
- 遵守一切地方和全国性规范，确保接线正确。
- 切勿改装或维修本产品。
- 由于内部有高压，切勿打开本产品。
- 谨慎防止任何异物进入壳体。
- 切勿在潮湿地点或可能会出现湿气或冷凝的区域使用本产品。
- 电源接通时及刚刚关断后，切勿触碰。灼热的表面可能造成烫伤。

3. 交流输入

交流输入	额定值	AC 200-240V	适于 TN、TT 及 IT 市电网络
交流输入范围	最小值	180-264Vac	连续运行
	最小值	264-300Vac	<500ms
允许 L 极或 N 极与地之间的电压	最大值	300Vac	连续, IEC 62103
输入频率	额定值	50-60Hz	±6%
开启电压	典型值	162Vac	平稳状态值, 请参阅图 3-1
关断电压	典型值	100Vac	24V 0A时的平稳状态值, 请参阅图 3-1
	典型值	130Vac	24V 5A时的平稳状态值, 请参阅图 3-1
外部输入保护	请参阅第 23.3 章的建议。		

AC 230V

输入电流	典型值	1.06A	24V, 5A时, 请参阅图 3-3
功率因数 ^{*)}	典型值	0.54	24V, 5A时, 请参阅图 3-4
峰值因数 ^{**)}	典型值	4	24V, 5A时
启动延时	典型值	75ms	请参阅图 3-2
上升时间	典型值	30ms	24V, 5A恒定电流负载, 0mF负载电容, 请参阅图 3-2
	典型值	90ms	24V, 5A恒定电流负载, 5mF负载电容, 请参阅图 3-2
开启过冲电压	最大值	200mV	请参阅图 3-2

*) 功率因数指交流电路中有功（或实际）功率与视在功率的比值。

**) 峰值因数指输入电流波形中峰值与均方根值的数学比值。

图 3-1 输入电压范围, 典型值

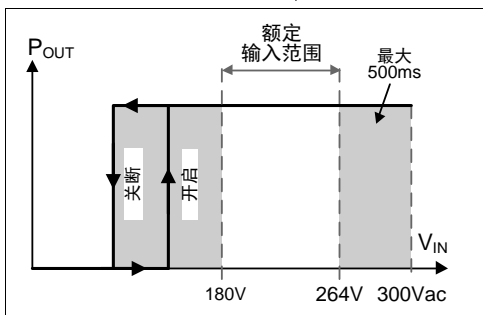


图 3-2 开启性能, 定义

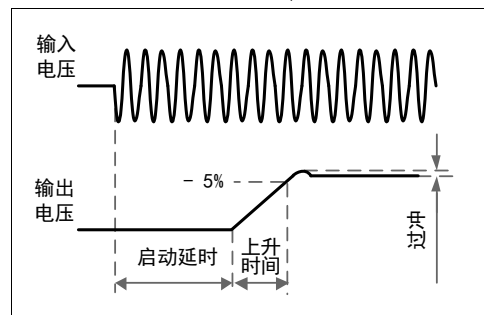


图 3-3 24V 时的输入电流与输出负载

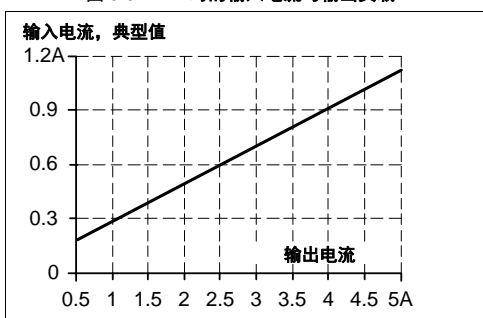
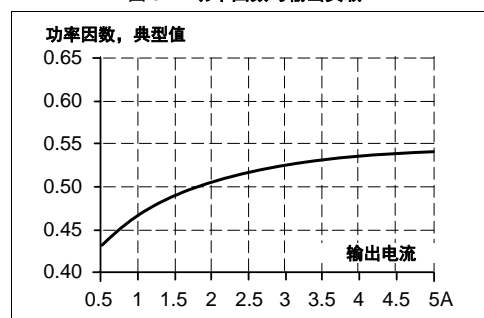


图 3-4 功率因数与输出负载



4. 直流输入

切勿使用直流输入电压运行本电源。

5. 输入浪涌电流

输入电压开启后的输入浪涌电流是由 NTC 浪涌抑制器来抑制的。

AC 230V			
浪涌电流 ^{*)}	最大值	37A 峰值	40°C 环境温度, 冷启动时
	典型值	28A 峰值	40°C 环境温度, 冷启动时
	典型值	23A 峰值	25°C 环境温度, 冷启动时
浪涌能量 ^{*)}	最大值	1.0A ² s	40°C 环境温度, 冷启动时

*) 开启后数微秒内, 输入 EMI 抑制电容器的充电电流可以忽略不计。

图 5-1 输入浪涌电流, 典型性能
230Vac 输入, 24V 5A 输出, 25°C 环境温度

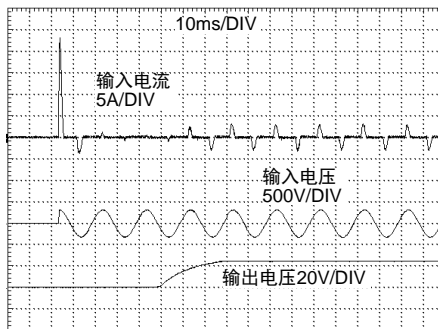
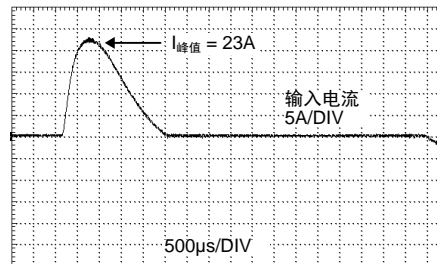


图 5-2 输入浪涌电流, 放大显示第一峰值
230Vac 输入, 24V 5A 输出, 25°C 环境温度



6. 输出

输出电压	额定值	24V	
调压范围	最小值	24-28V	可以保证的调节范围
	最大值	30V ^{**)}	电位器顺时针旋转至底端
出厂设置	典型值	24.1V	±0.2%，满载，冷启动时
电压调整率	最大值	10mV	180-264Vac
负载调整率	最大值	150mV	静态值 0A → 5A；请参阅图 6-1
纹波和噪音	最大值	100mVpp	20Hz 至 20MHz, 50Ohm
输出电流	额定值	5A	24V, 环境温度<55°C, 请参阅图 6-1
	额定值	3.1A	24V, 环境温度<70°C, 请参阅图 6-1
	额定值	4.3A	28V, 环境温度<55°C, 请参阅图 6-1
	额定值	2.7A	28V, 环境温度<70°C, 请参阅图 6-1
输出功率	额定值	120W	环境温度<55°C
	额定值	75W	环境温度<70°C
过载性能	连续电流		输出电压>10Vdc, 请参阅图 6-1
	间歇		输出电压<10Vdc, 请参阅图 6-1
短路电流	典型值	3.5A ^{*)}	平均（均方根值）电流，负载阻抗 50mOhm
输出电容	典型值	2 050μF	包含在电源内部

*) 不包括输出电容的放电电流。

**) 此为电位器顺时针旋转至底端时因容差可能产生的最大输出电压，并非是保证能达到的值。典型值约为 28.5V。

图 6-1 输出电压与输出电流，均方根电流，典型值

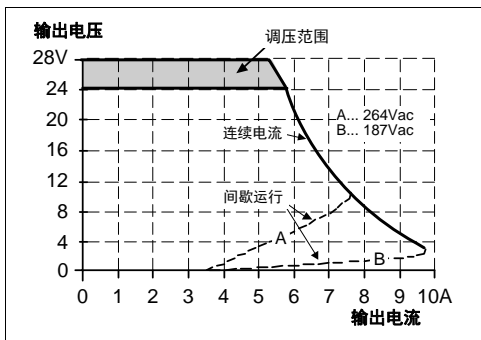
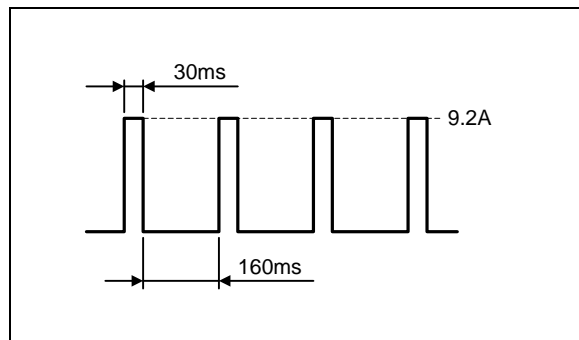


图 6-2 短路输出下间歇运行，典型值



7. 断电保持时间

AC 230V

断电保持时间	典型值	69ms	24V, 2.5A 时, 请参阅图 7-1
	最小值	61ms	24V, 2.5A 时, 请参阅图 7-1
	典型值	33ms	24V, 5A 时, 请参阅图 7-1
	最小值	29ms	24V, 5A 时, 请参阅图 7-1

图 7-1 断电保持时间与输入电压

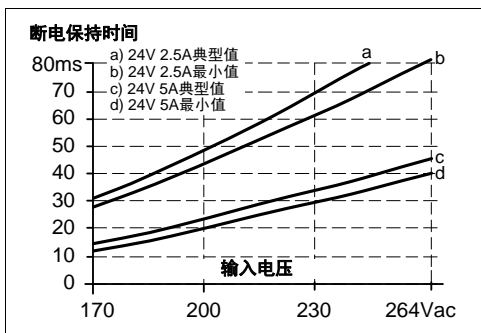
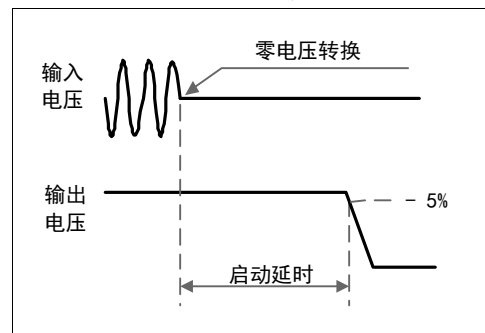


图 7-2 关断性能, 定义

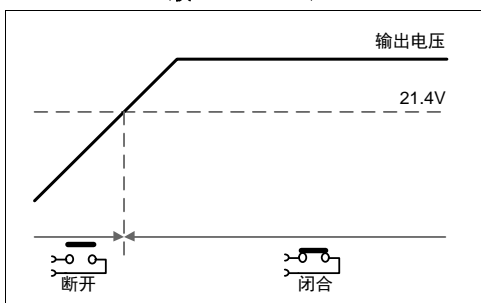


8. DC-OK继电器触点

此功能监控电源自身产生的输出电压。该输出电压与电源输出并联的电源（如冗余应用）所产生的回馈电压相隔离。

阈值电压	典型值	21.4V (固定)	
触点闭合	输出电压达到 21.4V 时		
触点断开	输出电压低于 21.4V 时		
触点规格	最大值	60Vdc 0.3A, 30Vdc 1A, 30Vac 0.5A	电阻性负载
	最小值	5Vdc 时 1mA	最小容许负载
隔离电压	见第 18 章的绝缘强度表。		

图 8-1 DC-ok 继电器触点的特性曲线 (仅 PIC120.241C)



9. 转换效率和功率损耗

		AC 230V	
转换效率	典型值	90.5%	24V, 5A 时
平均效率 ^{*)}	典型值	89.5%	1.25A 时 25%, 2.5A 时 25%, 3.75A 时 25%, 5A 时 25%
功率损耗	典型值	0.6W	PIC120.241C: 24V, 0A 时
	典型值	0.5W	PIC120.242C: 24V, 0A 时
	典型值	7.0W	24V, 2.5A 时
	典型值	12.6W	24V, 5A 时

*) 平均效率假设了一种典型应用, 即电源在 25%、50%、75%和 100%额定负载下各运行 25%的时间。

图 9-1 24V 时的转换效率与输出电流, 典型值

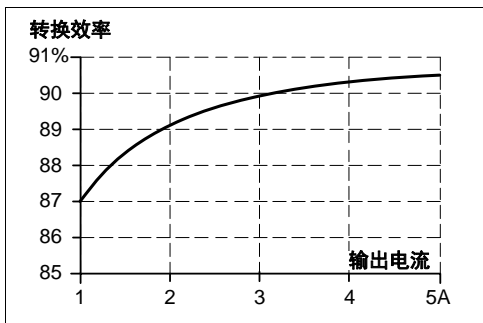
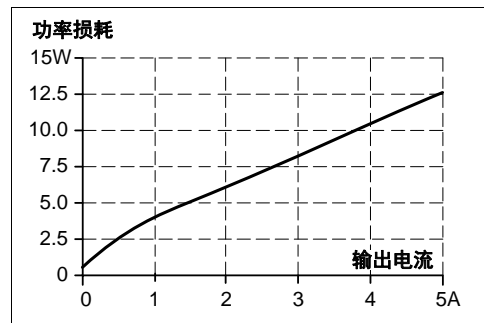


图 9-2 24V 时的损耗与输出电流, 典型值



10. 预期使用寿命和MTBF

		AC 230V	
预期使用寿命 ^{*)}		110 000h	24V/2.5A, 在 40°C 时
		312 000h ^{*)}	24V/2.5A, 在 25°C 时
		47 000h	24V/5A, 在 40°C 时
		133 000h ^{*)}	24V/5A, 在 25°C 时
MTBF ^{**) SN 29500, IEC 61709}		1 720 000h	24V/5A, 在 40°C 时
		3 223 000h	24V/5A, 在 25°C 时
MTBF ^{**) MIL HDBK 217F}		1 322 000h	24V/5A, 在 40°C 时; 良好接地 GB40
		1 785 000h	24V/5A, 在 25°C 时; 良好接地 GB25
		385 000h	24V/5A, 在 40°C 时; 固定接地 GF40
		502 000h	24V/5A, 在 25°C 时; 固定接地 GF25

*) 表中所示**预期使用寿命**表示最小运行小时数(使用寿命), 取决于内置电解电容器的预期使用寿命。预期使用寿命以运行小时数表示, 根据电容器制造商的规格说明计算。电解电容器的制造商只保证最长 15 年(131 400h)的使用寿命。超过此数值的任何值均为理论上计算的使用寿命, 可用于对设备进行比较。

) **MTBF 表示平均故障间隔时间(Mean Time Between Failure), 根据统计设备故障计算, 体现了设备的可靠性。MTBF 表示统计学上电源发生故障的可能性, 并非一定反映产品的使用寿命。

MTBF 值是设备发生故障的统计学表示。例如, MTBF 值 1 000 000h 意味着根据统计, 如果现场安装了 10 000 个电源, 则每 100 小时会有一个电源发生故障。但是, 无法确定发生故障的电源已运行了 50 000 小时还是只运行了 100 小时。

11. 功能图

图 11-1 功能图 PIC120.241C

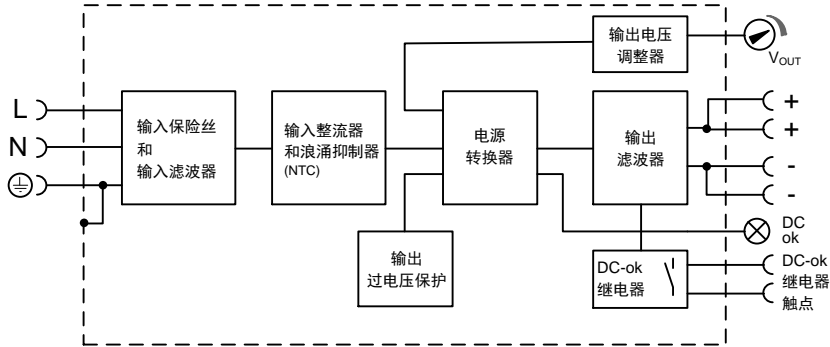
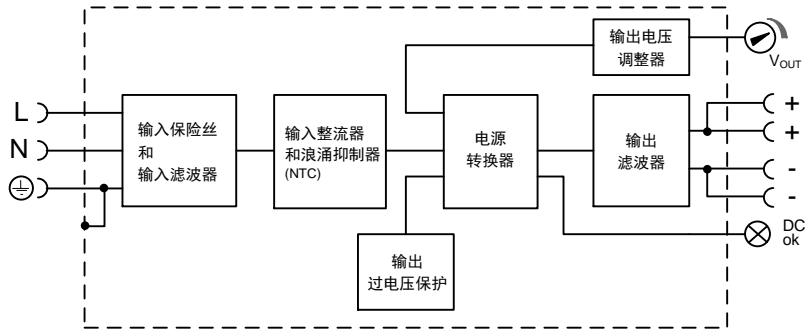


图 11-2 功能图 PIC120.242C



12. 端子和接线

端子采用 IP20 防手指接触构造，适于在现场和工厂接线。

类型	输入和输出	
	螺丝接线端子	DC-OK 信号 仅 PIC120.241C 中可用 插入式接线端子
单股线	最大值 6mm ²	最大值 1.5mm ²
多股线	最大值 4mm ²	最大值 1.5mm ²
美国线规	AWG20-10	AWG28-16
最大线径	2.8mm (包括线鼻)	1.6mm (包括线鼻)
剥线长度	7mm/0.28 英寸	7mm/0.28 英寸
螺丝刀	3.5mm 一字或十字 No 2	不需要
建议紧固扭矩	1Nm, 9lb.in	不适用

说明：

- 使用设计用于以下最低运行温度的铜电缆：
75°C，环境温度最高 55°C，及
90°C，环境温度最高 70°C。
- 遵守国家安装规范和安装法规！
- 确保多股线的所有导线都插入端子连接！
- 切勿在缺少保护接地连接的情况下使用本电源。
- 未使用的接线端子空腔应固定牢固。
- 允许使用线鼻。

13. 前面板和用户界面

图 13-1 前面板
PIC120.241C

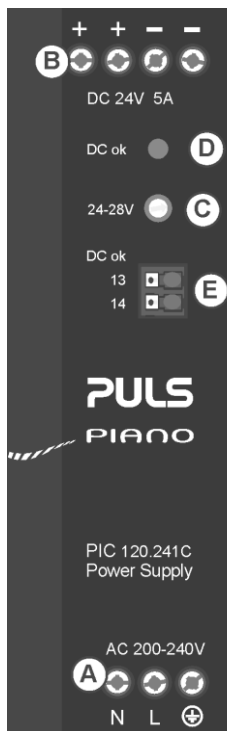


图 13-2 前面板
PIC120.242C



- A 输入端子**（螺丝接线端子）
N, L 市电输入
⊕ PE（保护接地）输入
- B 输出端子**（螺丝接线端子，每极两个端子）
+ 正极输出
- 负极（回线）输出
- C 输出电压电位器**
保证调压范围：24-28V
出厂设置：24.1V
- D DC-OK LED**（绿色）
输出电压>18V时点亮
- E DC-OK继电器触点**（插入式接线端子）
具体说明见第 8 章。
PIC120.242C不具备此功能。

14. 电磁兼容性

本电源适用于工业环境以及住宅、商业和轻工业环境中的应用。详细的电磁兼容性报告可根据需要提供。

电磁兼容抗扰度	符合通用标准: EN 61000-6-1 和 EN 61000-6-2			
静电放电	EN 61000-4-2	接触放电	8kV	A 级标准
		空气放电	8kV	A 级标准
电磁射频场	EN 61000-4-3	80MHz-2.7GHz	20V/m	A 级标准
快速瞬变/脉冲	EN 61000-4-4	输入线	4kV	A 级标准
		输出线	2kV	A 级标准
		DC-OK 信号 (耦合钳)	2kV	A 级标准
浪涌电压 (输入端)	EN 61000-4-5	L → N	2kV	A 级标准
		L → PE, N → PE	4kV	A 级标准
浪涌电压 (输出端)	EN 61000-4-5	+ → -	500V	A 级标准
		+ / - → PE	1kV	A 级标准
浪涌电压(DC-OK)	EN 61000-4-5	DC-OK 信号 → PE	1kV	A 级标准
传导干扰	EN 61000-4-6	0.15-80MHz	20V	A 级标准
市电电压突降	EN 61000-4-11	200Vac 的 0%	0Vac, 20ms	A 级标准 <4.5A
		200Vac 的 0%	0Vac, 20ms	B 级标准 >4.5A
		200Vac 的 40%	80Vac, 200ms	C 级标准
		200Vac 的 70%	140Vac, 500ms	A 级标准
电压中断	EN 61000-4-11	200Vac 的 0%(=0V)	5000ms	C 级标准
电压骤降	SEMI F47 0706	符合 SEMI F47 标准的输入电压突降		
		200Vac 的 80%(160Vac)	1000ms	A 级标准
		200Vac 的 70%(140Vac)	500ms	A 级标准
		200Vac 的 50%(100Vac)	200ms	C 级标准
功率瞬变	VDE 0160	全部负载范围		A 级标准
			750V, 1.3ms	

标准:

- A: 电源在所定义的限制内运行性能正常。
- B: 可能会发生暂时性电压突降。运行模式下无变化。
- C: 可能会发生暂时性功能失效。电源可能会自行关断并重启。对电源不会造成损坏或危险。

电磁兼容辐射	符合通用标准: EN 61000-6-3, EN 61000-6-4	
传导辐射 输入线	EN 55011, EN 55022, FCC 第 15 部分, CISPR 11, CISPR 22	B 级
传导辐射 输出线 ^{*)}	IEC/CISPR 16-1-2, IEC/CISPR 16-2-1	不满足 EN 61000-6-3 下对 DC 功率端口的限制
辐射发射	EN 55011, EN 55022	B 级
谐波输入电流	EN 61000-3-2	满足 A 级设备
电压波动, 闪烁	EN 61000-3-3	满足 ^{*)}

本设备符合 FCC 第 15 部分的规则。

运行需满足以下两个条件: (1)本设备不会产生有害干扰, 且(2)本设备必须接受任何收到的干扰, 包括可能影响运行的干扰。

^{*)} 测试采用恒定电流负载, 无脉冲

^{**)} 仅供参考, EN 61000-6-3 非强制要求

开关频率

主转换器	40kHz 至 120kHz	负载电流范围 1A-5A
------	----------------	--------------

15. 环境

运行温度 ^{*)}	-10°C 至+70°C (14°F 至 158°F)	关于输出功率降额特性, 请参阅图 15-1
存储温度	-40°C 至+85°C (-40°F 至 185°F)	存储和运输
输出降额	3W/°C	55°C 至 70°C (131°F 至 158°F)
湿度 ^{**)}	5%至 95%相对湿度	IEC 60068-2-30
正弦振动	2-17.8Hz: ±1.6mm; 17.8-500Hz: 2g ^{***)} 2 小时/轴 ^{***)}	IEC 60068-2-6
冲击	30g 6ms, 20g 11ms ^{***)} 3 冲击/方向, 累计 18 次冲击	IEC 60068-2-27
海拔高度	0 至 2000m (0 至 6 560 英尺) 2000 至 6000m (6 560 至 20 000 英尺)	无任何限制条件 输出功率降额或环境温度降低, 请参阅图 15-2
海拔高度降额	7.5W/1000m 或 5°C/1000m	IEC 62103, EN 50178, 过电压类别 II > 2000m (6500 英尺), 请参阅图 15-2
过电压类别	III II	IEC 62103, EN 50178, 海拔高度达 2000m 海拔高度从 2000m 到 6000m
污染等级	2	IEC 62103, EN 50178, 不导电
LABS 兼容性	本产品不释放任何硅或其它 LABS 敏感物质, 适于在油漆车间内使用。	

*) 运行温度与环境温度相同, 根据电源下方 2cm 处的空气温度确定。

***) 存在冷凝时切勿通电。

***) 在厚度为 1.3mm 的 DIN 导轨上测得。

图 15-1 输出电流与环境温度

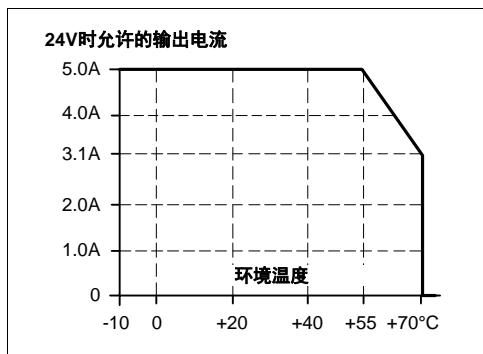
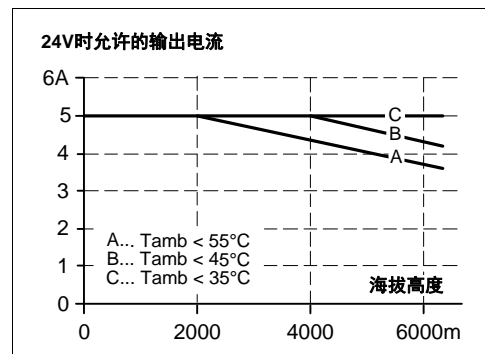


图 15-2 输出电流与海拔高度



16. 保护功能

输出保护	针对电源输出过载、空载和短路的电子保护 ^{*)}	
输出过电压保护	典型值 31Vdc 最大值 34Vdc	如发生内部电路故障，冗余电路会限制最大输出电压。在这种情况下，输出关断，并保持关断状态。断电一分钟，或断电直至 LED 灯熄灭后重新上电，可复位此过压保护。
防护级别	IP 20	EN/IEC 60529 注意：用于符合 CSA 22.2 No 107.1-01 的受控环境。
过温保护	无	
输入瞬变防护	MOV（金属氧化物变阻器）	
内部输入保险丝	有	用户不可更换

^{*)} 发生防护事件时或在低负载条件下，可能会产生听得到的噪声。

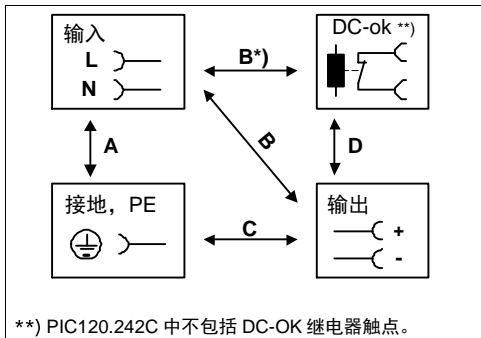
17. 安全性能

输入/输出隔离	SELV（安全特低电压） PELV（保护特低电压） 双重或加强绝缘	IEC/EN 60950-1 IEC/EN 60204-1, EN 50178, IEC 62103, IEC 60364-4-41
防护级别	I	需要 PE（保护接地）连接
绝缘电阻	> 5MΩ	输入至输出, 500Vdc
接触电流（漏电流）	典型值 0.30mA/0.75mA 最大值 0.39mA/0.94mA	230Vac, 50Hz, TN-,TT 市电/IT 市电 264Vac, 50Hz, TN-,TT 市电/IT 市电

18. 绝缘强度

输出电压为浮动电压，没有对地欧姆连接。制造商已进行过型式测试和工厂测试。现场测试可在现场使用适当的测试设备进行，并慢速（2秒上升、2秒下降）施加电压。实施测试前，将所有输入端子以及所有输出端子分别连接起来。测试时，将关断电流设置为下表中的值。

图 18-1 绝缘强度



		A	B	C	D
型式测试	60s	2500Vac	3000Vac	1000Vac	500Vac
工厂测试	5s	2500Vac	2500Vac	500Vac	500Vac
现场测试	5s	2000Vac	2000Vac	500Vac	500Vac
关断电流设置		> 15mA	> 15mA	> 20mA	> 1mA

为满足 EN60204-1 § 6.4.1 规定的保护特低电压(PELV)要求，建议+极、-极或输出电路的任何其它部分须连接保护接地系统。这样有助于防止负载意外启动或在未注意到的接地故障发生时无法关断。

B*) 测试到 DC-OK 的输入时，确保不要超过 DC-OK 和输出之间的最高电压（D 栏）。建议测试时将 DC-OK 引线和输出引线连接起来。

19. 认证

欧盟符合性声明



CE 标志表示符合
- EMC 指令 2004/108/EC 及
- 低电压指令(LVD) 2006/95/EC

IEC 60950-1
第二版



CB 认证,
信息技术设备

UL 60950-1
第二版



用于信息技术设备, 第 5 级; 美国(UL 60950-1)和加拿大(C22.2 No. 60950-1);
电子文件: E137006
适用海拔高度达 2000m。

UL 508



用作工业控制设备;
美国(UL 508)和加拿大(C22.2 No. 107-1-01);
电子文件: E198865

Marine



GL (Germanischer Lloyd)分类
环境类别: C, EMC 2
海上和近海应用

20. RoHS、REACH及所符合的其他标准

RoHS 指令



欧洲议会和欧洲理事会 2011 年 6 月 8 日的电气及电子设备使用某些危险物质限制指令 2011/65/EU。

REACH 指令



欧洲议会和欧洲理事会 2007 年 6 月 1 日的化学品注册、评估、许可和限制的指令 1907/2006/EU。

21. 体积和重量

宽	39mm 1.54"
高	124mm 4.88"
深	124mm 4.88" 计算需要的安装深度时，必须在电源深度基础上加上 DIN 导轨高度。
重量	350g/0.77lb
DIN 导轨	使用高度为 7.5 或 15mm 且符合 EN 60715 或 EN 50022 的 35mm DIN 导轨。
壳体塑料材料	阻燃聚碳酸酯(PC)-UL94-V0 根据 ASTM D1525, 维卡软化温度为 149°C
安装间隙	见章节 2

图 21-1 正面图
PIC120.241

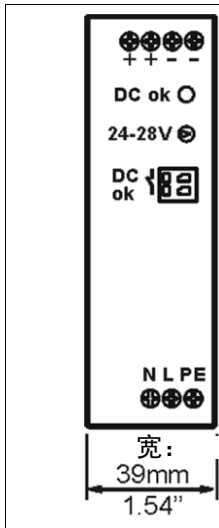


图 21-2 正面图
PIC120.242C

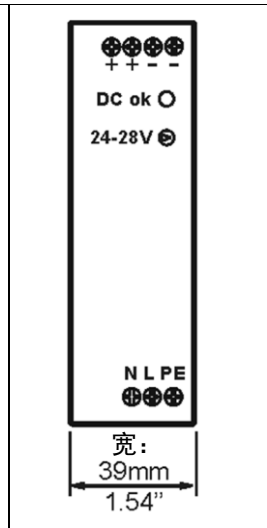
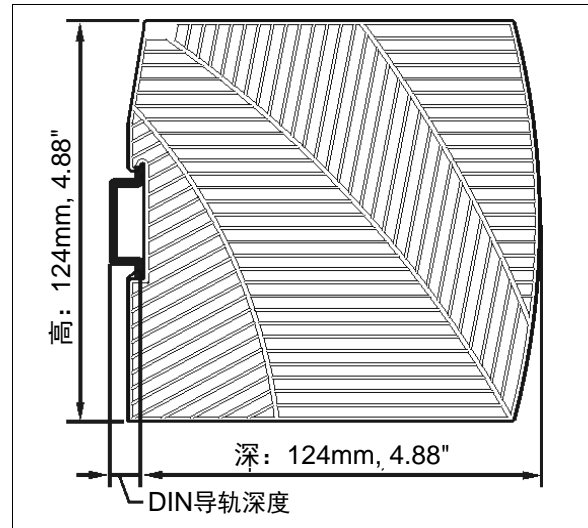


图 21-3 侧视图



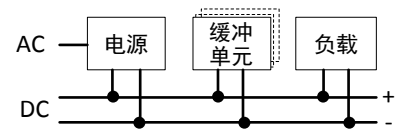
22. 附件

22.1. UF20.241 缓冲模块

该缓冲单元是 DC 24V 电源的辅助设备，能够在市电发生故障时平滑过渡或在 AC 电源关断后延长断电保持时间。电源提供充足电压时，缓冲模块在集成电解电容器中存储能量。市电发生故障时，该能量通过规定程序释放。一个缓冲模块可提供 20A 的负载电流，也可用于支撑峰值电流需求。



缓冲单元不需要任何控制线路，可在任一点上与负载电路并联。并联缓冲单元可以增加输出电流或延长断电保持时间。

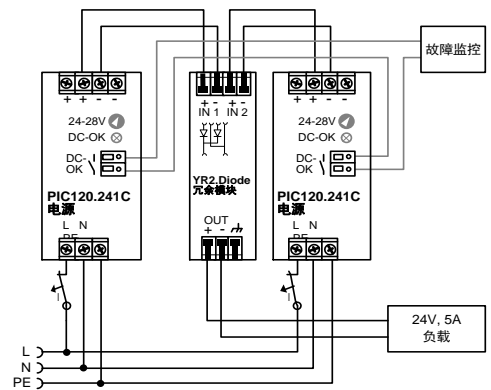


22.2. YR2.DIODE 冗余模块

YR2.DIODE 是双通道冗余模块，具有共阴极的两个二极管。其可用于多种用途。最普遍的应用是配置高可靠性的真正冗余电源系统。另一种重要应用是隔离敏感负载和非敏感负载。这样能避免敏感负载电源质量发生畸变，以免造成控制器故障。



关于如何构建冗余系统的说明，请参阅第 23.5 节。



23. 应用说明

23.1. 峰值电流能力

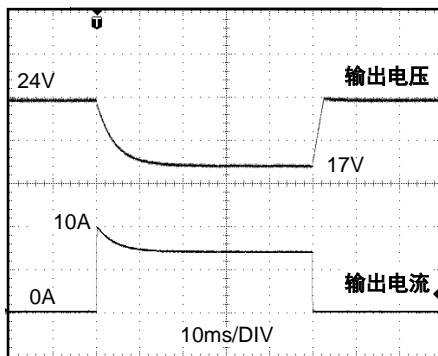
本电源能够输出高于特定短期电流的峰值电流（时长达数微秒）。

这样有助于启动对电流需求高的负载。螺线管、接触器和气动模块通常具有稳态线圈和吸合线圈。吸合线圈的浪涌电流需求高出稳态电流若干倍，且往往高于额定输出电流。启动电容性负载的情形与此类似。

峰值电流能力还可确保负载电路之后的断路器的安全运行。负载支路通常用断路器或保险丝分别进行保护。如果一个分支电路短路或过载，保险丝或断路器需要一定量的过电流才能及时断开。这样可防止相邻电路发生电压跌落。

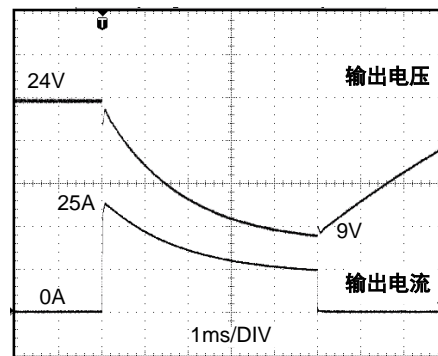
额外电流（峰值电流）由电源转换器和电源的内置大输出-电容提供。发生上述事件时，电容放电，从而使输出端电压突降。以下两个示例示出了典型的电压突降：

图 23-1 时长 50ms 的 2 倍额定电流的峰值负载，典型值



时长 50ms 的 10A 峰值负载（电阻性）
输出电压由 24V 突降至 17V。

图 23-2 时长 5ms 的 5 倍额定电流的峰值负载，典型值



时长 5ms 的 25A 峰值负载（电阻性）
输出电压由 24V 突降至 9V。

峰值电流电压突降	典型值	由 24V 至 17V	10A, 时长 50ms, 电阻性负载
	典型值	由 24V 至 13V	25A, 时长 2ms, 电阻性负载
	典型值	由 24V 至 9V	25A, 时长 5ms, 电阻性负载

23.2. 反向馈电负载

减速中的电机、感应器等负载可将电压反馈至电源。这一特性也称为针对反向电磁力的回馈电压抗性或阻力（Electro Magnetic Force, 电磁力）。

电源对于负载反向馈入电源的电压具有抗性，不会发生故障，无论电源是接通还是关断状态。

最高允许反馈电压为 35Vdc。吸收能量可根据内置大输出电容计算，具体说明见第 6 章。

23.3. 外部输入保护

本产品对高达 30A(UL)和 32A(IEC)的分支电路进行过测试，并且通过了测试。只有供电支路高于上述电流值时才需要外部保护。另外，请参考地方规范和要求。部分国家和地区可能会适用地方法规。

如果需要或使用了外部保险丝，需要考虑防止断路器误动作的最低要求。应使用最小 10A、脱扣特性为 B 或 6A、脱扣特性为 C 的断路器。

23.4. 并联增强功率

切勿将电源用于并联增强功率。

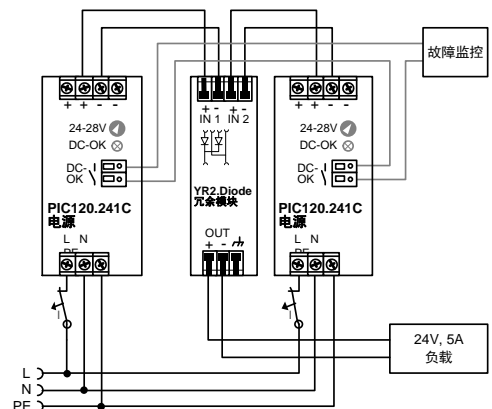
23.5. 并联冗余

电源可并联连接以实现冗余，从而提高系统可靠性。冗余系统需要一定数量的额外功率，以便在某一电源产品发生故障时支持负载。最简单的方式是将两台电源并联。这种方式称为 1+1 冗余。一台电源发生故障时，另一台能够自动支持负载而不发生任何中断。

请注意：这种最简单的冗余系统构建方式不能避免电源二次侧的内部短路等故障。此类情况下，发生故障的单元对其它电源来说形成了负载，而输出电压则无法继续维持。只能通过冗余模块 YR2.DIODE 中包含的解耦二极管避免上述情形。

关于构建冗余电源系统的建议：

- 优选电源为 PIC120.241C，因其配备 DC-OK 信号接触器，而 PIC120.242C 未配备 DC-OK 信号接触器。使用 DC-OK 信号接触器监控单个电源单元。
- 每个电源使用单独的输入保险丝。
- 每个电源尽可能采用单独的市电系统。
- 最好将所有单元的输出电压设为相同的值($\pm 100\text{mV}$)或保留出厂设置。



23.6. 串联运行

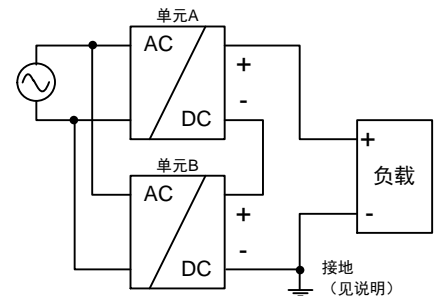
相同类型的电源可以相互串联以提高输出电压。在总输出电压不超过 150Vdc 的前提下，可根据需要串联任意数量的电源。超过 60Vdc 的电压已不再视为安全特低电压电路(SELV)，因而可能具有危险性。安装此类电压时，必须进行防触摸保护。

总输出电压超过约 60Vdc 时，需要进行输出接地。

请避免对输出端子产生回馈电压（如来自减速中的电机或电池）。

两台电源之间保持 15mm（左/右）的安装间隙，避免上下叠放安装电源。

注意，使用多台电源时，漏电流、电磁干扰、浪涌电流及谐波均会增加。



23.7. 电感性和电容性负载

电感性负载不受限制。

电容性负载与额外电阻性负载一同使用时，不受限制。

电容性负载与恒定电流型负载一同使用时，受到以下限制：

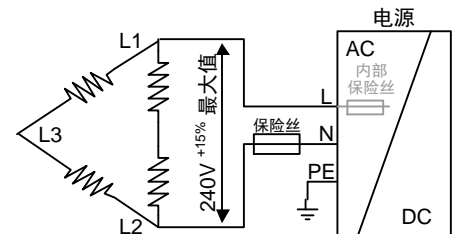
- 额外 2.5A 恒定电流时，最大值 10mF；
- 额外 5A 恒定电流时，最大值 5mF。

23.8. 电池充电

请勿使用本电源为电池充电。

23.9. 两相运行

本电源可以用于三相系统的两相之上。供应电压低于 $240V^{+10\%}$ 时，允许进行此类相相连接。



23.10. 在密闭壳体中使用

电源在密闭壳体内安装时，壳体内部温度会比外部高。在这种情况下，电源的环境温度取决于内部温度。

估计壳体内部温升时可采用以下测量结果作为参考：

电源置于壳体中部，壳体内无其它热源。

壳体： Rittal Type IP66 Box PK 9516 100，塑料，110x180x165mm
 输入： 230Vac

案例 A:

负载： 24V, 5A; 负载位于壳体外
 壳体内部温度： 49.2°C (距离电源右面正中 1cm 处)
 壳体外部温度： 26.5°C
 温升： 22.7K

案例 B:

负载： 24V, 4A; (=80%)负载位于壳体外
 壳体内部温度： 46.0°C (距离电源右面正中 1cm 处)
 壳体外部温度： 26.8°C
 温升： 19.2K