

Read this first!

Before operating this unit please read the manual thoroughly and retain it for future reference! This device may only be installed and put into operation by qualified personnel. If damage or malfunction should occur during operation, immediately turn power off and send unit to the factory for inspection. The unit does not contain serviceable parts.

The information presented in this document is believed to be accurate and reliable and may change without notice. For any clarifications the English translation will be used.

Intended Use: This device is designed for installation in an enclosure and is intended for general use such as in industrial control, office, communication, and instrumentation equipment. Do not use this device in equipment, where malfunction may cause severe personal injury or threaten human life.

⚠ WARNING

Risk of electrical shock, fire, personal injury or death.

- 1) Turn power off before working on the device. Protect against inadvertent re-powering.
- 2) Make sure that the wiring is correct by following all local and national codes.
- 4) Do not modify or repair the unit.
- 4) Do not open the unit.
- 5) Use caution to prevent any foreign objects from entering the housing.
- 6) Do not use in wet locations or in areas where moisture or condensation can be expected.

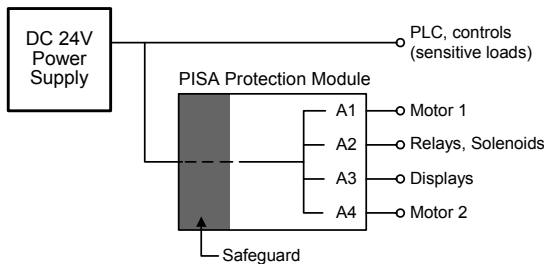
Product Description

This protection module fulfills two basic functions. First it distributes the current of a large power source to four lower current output channels and therefore allows for smaller wires to be used. The second function is to permit only so much current on the outputs that the input voltage of this unit (which corresponds to the output voltage of the power supply) does not fall below 21V. This ensures a reliable supply voltage for sensitive equipments, such as PLCs, controls or sensors, when they are connected directly to the same power supply as the PISA protection module.

The protection module has one 24V input and four output channels to which the current is distributed. Each output channel is equipped with a redundant electronic over-current protection, which avoids that wires will be overloaded. All four output channels will shutdown simultaneously, if the current of one individual channel or the maximum allowed current for the protection module is exceeded.

A safeguard circuit in the input stage of the PISA module works like a valve. It permits only so much current that the input voltage does not drop below 21V. In case the input voltage would fall below this value (e.g. due to overloads, too small of a power supply or high inrush currents such as from starting a motor), all four output channels will be actively current limited and will shutdown after a certain period of time.

A typical wiring configuration is shown below. All sensitive loads are connected directly to the power supply. If needed, these load circuits can be protected with standard circuit breakers or fuses. Loads which are less sensitive to voltage dips or interruptions or which are the source of the voltage drop themselves are connected to the output of the PISA protection module.



Vor Inbetriebnahme lesen!

Bitte lesen Sie diese Warnungen und Hinweise sorgfältig durch, bevor Sie das Gerät in Betrieb nehmen. Bewahren Sie die Anleitung zum Nachlesen auf. Das Gerät darf nur durch fachkundiges und qualifiziertes Personal installiert werden. Bei Funktionsstörungen oder Beschädigungen schalten Sie sofort die Versorgungsspannung ab und senden das Gerät zur Überprüfung ins Werk. Das Gerät beinhaltet keine Servicebauteile.

Die angegebenen Daten dienen allein der Produktbeschreibung und sind nicht als zugesicherte Eigenschaften im Rechtsinne aufzufassen. Im Zweifelsfall gilt der englische Text.

Bestimmungsgemäßer Gebrauch: Diese Gerät ist für den Einbau in ein Gehäuse konzipiert und zur Verwendung für allgemeine elektronische Geräte, wie z.B. Industriesteuerungen, Bürogeräte, Kommunikationsgeräte oder Messgeräte geeignet. Benutzen Sie dieses Gerät nicht in Steuerungsanlagen, in denen eine Funktionsstörung zu schweren Verletzungen führen oder Lebensgefahr bedeuten kann.

⚠ WARNING

Missachtung nachfolgender Punkte kann einen elektrischen Schlag, Brände, schwere Unfälle oder Tod zur Folge haben.

- 1) Schalten Sie die Eingangsspannung vor Installations-, Wartungs- oder Änderungsarbeiten ab und sichern Sie diese gegen unbeabsichtigtes Wiedereinschalten.
- 2) Sorgen Sie für eine ordnungsgemäße und fachgerechte Verdrahtung.
- 3) Führen Sie keine Änderungen oder Reparaturversuche am Gerät durch.
- 4) Gerät niemals öffnen.
- 5) Verhindern Sie das Eindringen von Fremdkörpern, wie z.B. Büroklammern und Metallteilen.
- 6) Betreiben Sie das Gerät nicht in feuchter Umgebung oder in einer Umgebung, bei der mit Betauung oder Kondensation zu rechnen ist.

Gerätebeschreibung

Das PISA Sicherungsmodul erfüllt zwei grundlegende Aufgaben: Einerseits verteilt es den Strom eines leistungsstarken Netzgerätes auf vier stromüberwachte Kanäle und ermöglicht somit eine weitere Verkabelung mit kleineren Drahtquerschnitten. Andererseits lässt es nur soviel Strom am Ausgang zu, dass die Eingangsspannung nicht unter 21V abfällt. Damit wird eine sichere und unterbrechungsfreie Versorgung für empfindliche Verbraucher (wie z.B. Steuerungen und Sensoren) möglich, wenn diese an die gleiche Stromversorgung wie das PISA Sicherungsmodul selbst angeschlossen werden.

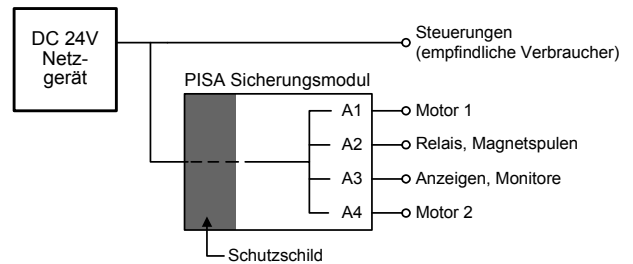
Das Sicherungsmodul hat einen 24V-Eingang und vier Ausgänge, auf die der Strom verteilt wird. Jeder Ausgangskanal ist mit einer redundanten elektronischen Überstromschutzvorrichtung ausgestattet, welche eine Überlastung von Ausgangsleitungen verhindert.

Wird ein zulässiger Kanalstrom oder der Gesamtstrom für das Sicherungsmodul überschritten, begrenzt das Modul die Ausgangsströme und schaltet danach alle vier Ausgänge ab.

Ein Schutzschild in der Eingangsstufe des PISA Moduls arbeitet dabei wie ein regelbares Ventil und lässt nur so viel Strom durch, dass die Versorgungsspannung nicht unter 21V absinkt. Ein Unterschreiten dieser Schwelle könnte zum Beispiel wegen eines zu schwach ausgelegten Netzgerätes, einer Überlast oder eines zu hohen Einschalt- oder Anlaufstromes auftreten.

In solchen Fällen werden alle Ausgänge für eine kurze Zeit aktiv strombegrenzt gefolgt von einer Abschaltung aller vier Ausgangskanäle.

In einer typischen Konfiguration, wie unten gezeichnet, werden die empfindlichen Verbraucher möglichst direkt an die Stromversorgung angeschlossen. Bei Bedarf können hier Standard-Leitungsschutzschalter zur Absicherung verwendet werden. Verbraucher, die unempfindlich auf kurze Spannungsunterbrechungen reagieren oder selbst die Ursache für Einbrüche auf der 24V-Versorgung sind, werden an den Ausgängen des Sicherungsmoduls angeschlossen.



Germany	+49 89 9278 0	www.pulspower.de
China	+86 512 62881820	www.pulspower.cn
France	+33 478 668 941	www.pulspower.fr
North America	+1 630 587 9780	www.pulspower.us
Austria	+43 27 64 32 13	www.pulspower.at
Singapore	+65 6684 2310	www.pulspower.sg
Switzerland	+41 56 450 18 10	www.pulspower.ch
United Kingdom	+44 1525 841001	www.pulspower.co.uk

Headquarters:
PULS GmbH
Elektrastrasse 6
81925 Munich
Germany
www.pulspower.com

Technical Data ¹⁾		Technische Daten ¹⁾		PISA11.401	PISA11.402	PISA11.403	PISA11.404
Rated Voltage	Nennspannung	nom.		DC 24V	DC 24V	DC 24V	DC 24V
Input Voltage Range	Eingangsspannungsbereich			18-30Vdc	18-30Vdc	18-30Vdc	18-30Vdc
Maximum Input Voltage ²⁾	Maximale Eingangsspannung ²⁾	max.		30Vdc	30Vdc	30Vdc	30Vdc
Input current	Eingangsstrom	nom.		4A	8A	12A	16A
Required Input Voltage for Turning-on of Outputs	Erforderliche Eingangsspannung zum Einschalten der Ausgänge	typ.		21.4Vdc	21.4Vdc	21.4Vdc	21.4Vdc
Turn-on Delay of Outputs ¹⁴⁾	Einschaltverzögerung der Ausgänge ¹⁴⁾	typ.		270ms	270ms	270ms	270ms
Outputs meets NEC-CLASS-2	Ausgänge erfüllen NEC-CLASS-2			Yes / Ja	Yes / Ja	No / Nein	No / Nein
Input Voltage Protection Level ³⁾	Aktivierung der Eingangsschutzschaltung ³⁾	min. / max.		21.0Vdc / 21.8Vdc	21.0Vdc / 21.8Vdc	21.0Vdc / 21.8Vdc	21.0Vdc / 21.8Vdc
Output Current	Ausgangsstrom	nom.		1A	2A	3A	4A
Channel 1	Kanal 1	nom.		1A	2A	3A	4A
Channel 2	Kanal 2	nom.		1A	2A	3A	4A
Channel 3	Kanal 3	nom.		1A	2A	3A	4A
Channel 4	Kanal 4	nom.		1A	2A	3A	4A
Total Output Current (all 4 channels)	Gesamter Ausgangsstrom (alle 4 Kanäle)	nom.		4A	8A	12A	16A
Output Current Limitation ¹²⁾	Ausgangsstrombegrenzung ¹²⁾	min. / max.		9A / 12.7A	9A / 12.7A	16.6A / 23.6A	16.6A / 23.6A
Shutdown Times ¹³⁾ at 2x rated current	Abschaltzeiten ¹³⁾ bei 2x Nennstrom	typ.		1s at 2A	1s at 4A	1s at 6A	1s at 8A
at short circuit	bei Kurzschluss	typ.		110ms	110ms	10ms	10ms
Voltage Drop between Input and Output ⁴⁾	Spannungsabfall zwischen Ein- und Ausgang ⁴⁾	typ.		41mV	83mV	75mV	101mV
Stand-by Current	Ruhestrom	typ.		43mA	43mA	43mA	43mA
Power Losses in Stand-by Mode	Verlustleistung im Leerlauf	typ.		1.0W	1.0W	1.0W	1.0W
Power Losses at typical Output Loads ⁴⁾	Verlustleistung bei typ. Ausgangsströmen ⁴⁾	typ.		1.0W	1.3W	1.4W	1.8W
Max. Load Capacitors ⁵⁾ per channel	Max. Lastkapazität ⁵⁾ pro Kanal			48mF / 41mF	94mF / 43mF	69mF / 22mF	57mF / 11mF
four outputs total	alle 4 Ausgänge zusammen	typ. / min.		135mF / 94mF	124mF / 43mF	69mF / 22mF	57mF / 11mF
Max. Load Capacitors ⁶⁾ per channel	Max. Lastkapazität ⁶⁾ pro Kanal	typ. / min.		49mF / 41mF	92mF / 73mF	80mF / 49mF	71mF / 45mF
Minimum Wire Gauge ⁸⁾	Kleinster Kabelquerschnitt ⁸⁾	min.		0.14mm ²	0.25mm ²	0.34mm ²	0.5mm ²
Degree of Pollution (non-conductive)	Verschmutzungsgrad (nicht leitend)	EN 50178 / 62103		2	2	2	2
Degree of Protection	Schutzart	EN 60529		IP20	IP20	IP20	IP20
Class of Protection	Schutzklasse	IEC 61140		III	III	III	III
Reverse Polarity Protection (Input)	Verpolschutz am Eingang			No / Nein	No / Nein	No / Nein	No / Nein
Return Voltage Resistance ⁹⁾	Rückspeisefestigkeit ⁹⁾	max.		30Vdc	30Vdc	30Vdc	30Vdc
Parallel Use of Outputs	Parallelschaltung von Ausgängen			No / Nein	No / Nein	No / Nein	No / Nein
Operational Temperature Range	Betriebstemperaturbereich	nom.		-25°C - +70°C	-25°C - +70°C	-25°C - +70°C	-25°C - +70°C ⁷⁾
Storage Temperature Range	Lagertemperaturbereich	nom.		-40°C - +85°C	-40°C - +85°C	-40°C - +85°C	-40°C - +85°C
Humidity ¹⁰⁾	Feuchte ¹⁰⁾	IEC 60068-2-30		5 - 95% r.H.	5 - 95% r.H.	5 - 95% r.H.	5 - 95% r.H.
Vibration	Schwingen	IEC 60068-2-6		2g	2g	2g	2g
Shock	Schocken	IEC 60068-2-27		30g 6ms, 20g 11ms	30g 6ms, 20g 11ms	30g 6ms, 20g 11ms	30g 6ms, 20g 11ms
Dimensions ¹¹⁾ (WxHxD)	Abmessungen ¹¹⁾ (BxHxT)	nom.		45 x 75 x 91mm	45 x 75 x 91mm	45 x 75 x 91mm	45 x 75 x 91mm
Weight	Gewicht	max.		120g, 0.26lb	120g, 0.26lb	120g, 0.26lb	120g, 0.26lb
Limited Warranty	Gewährleistung	Years / Jahre		3	3	3	3

- All parameters are specified at 24Vdc, 25°C ambient temperature and after a 5 minutes run-in time unless otherwise noted.
- Absolute maximum continuous input voltage with no damage to the protection module.
- Once the voltage tries to fall below this value, a protection circuit limits or shutdown the outputs in order to maintain sufficient supply voltage. Voltage dips below this value can occur up to 200µs.
- Typical value when all output channels are loaded with 50% of its nominal current.
- Permissible capacitor, which can be connected to the outputs without shutdown of the protection module. The listed values are valid for the entire temperature range.

Parameters for typical values	Parameters for minimum values
PISA11.401 0.5A resistive load per output	1A constant current load per output
PISA11.402 1A resistive load per output	2A constant current load per output
PISA11.403 1.5A resistive load per output	3A constant current load per output
PISA11.404 2A resistive load per output	4A constant current load per output
- Permissible capacitor, which can be connected to one particular output when only this output is loaded and all others are not. The listed values are valid for the entire temperature range.

Parameters for typical values	Parameters for minimum values
PISA11.401 with additional 0.5A resistive load	with additional 1A constant current load
PISA11.402 with additional 1A resistive load	with additional 2A constant current load
PISA11.403 with additional 1.5A resistive load	with additional 3A constant current load
PISA11.404 with additional 2A resistive load	with additional 4A constant current load
- De-rate output current linearly from 20A to 15A (sum of all output currents) between 60°C and 70°C. De-rate the output current equally between the individual outputs.
- For a typical installation in accordance with VDE 0891 and VDE 0100-523 for 30°C ambient temperature.
- Loads such as decelerating motors and inductors can feed voltage back to the output of the PISA module. The figure represents the maximum allowed feed-back voltage.
- Do not energize while condensation is present.
- Depth without DIN-rail and signal connector. Add 13mm in depth for the signal connector if needed.
- Provided that the supplying power source can deliver enough current. This current can be drawn from each individual output for a short period of time regardless whether it is a 1A, 2A, 3A or 4A output. According to the specified ampacity of the outputs, the current can flow for a shorter or longer period of time before the protection module shutdown all four outputs at the same time.
- The "timer" for the shutdown starts immediately once the nominal current levels are exceeded. All output channels will shutdown, if one channel is overloaded. See Fig. 5 for more values.
- All outputs turn on at the same time.

- Alle Werte gelten bei 24Vdc, 25°C Umgebungstemperatur und nach einer Aufwärmzeit von 5 Minuten, wenn nichts anderes angegeben ist.
- Absolute Obergrenze, bei der das Sicherungsmodul noch nicht zerstört wird.
- Unterhalb dieser Eingangsspannung wird die Schutzschaltung aktiviert (verzögert um 200µs), um einen Einbruch der Versorgungsspannung zu vermeiden. Die Ausgangsströme werden für eine bestimmte Zeit begrenzt und danach abgeschaltet.
- Typischer Wert, wenn alle Ausgänge mit 50% des Nennstroms belastet werden.
- Zulässige Gesamtkapazität, die an den vier Ausgängen zugeschaltet werden kann, ohne Abschaltung des Moduls. Die Werte gelten für den gesamten Temperaturbereich.

Parameter für typische Werte	Parameter für Minimumwerte
PISA11.401 0.5A Widerstandslast pro Ausgang	1A Konstantstromlast pro Ausgang
PISA11.402 1A Widerstandslast pro Ausgang	2A Konstantstromlast pro Ausgang
PISA11.403 1.5A Widerstandslast pro Ausgang	3A Konstantstromlast pro Ausgang
PISA11.404 2A Widerstandslast pro Ausgang	4A Konstantstromlast pro Ausgang
- Zulässige Kapazität, die an einem Ausgang zugeschaltet werden kann, wenn alle anderen Ausgänge unbelastet sind. Die Werte gelten für den gesamten Temperaturbereich.

Parameter für typische Werte	Parameter für Minimumwerte
PISA11.401 mit zusätzlich 0,5A Widerstandslast	mit zusätzlich 1A Konstantstromlast
PISA11.402 mit zusätzlich 1A Widerstandslast	mit zusätzlich 2A Konstantstromlast
PISA11.403 mit zusätzlich 1,5A Widerstandslast	mit zusätzlich 3A Konstantstromlast
PISA11.404 mit zusätzlich 2A Widerstandslast	mit zusätzlich 4A Konstantstromlast
- Zwischen +60°C und +70°C ist eine lineare Stromrücknahme von 20A nach 15A erforderlich. Gleichmäßige Stromrücknahme zwischen allen Ausgängen erforderlich.
- Für eine typische Installation nach VDE 0891 und VDE 0100-523 bei 30°C Umgebung.
- Bremssende Motoren oder Induktivitäten können Spannung zum Ausgang des PISA Moduls rückspeisen. Der Wert gibt die maximal zulässige Rückspeisespannung an.
- Nicht betreiben, solange das Gerät Kondensation aufweist.
- Tiefe ohne DIN-Schiene und Signalstecker. Zusätzlich 13mm in der Tiefe für Signalstecker, wenn benötigt.
- Vorausgesetzt, die speisende Stromversorgung kann genügend Strom liefern. Dieser Strom kann kurzzeitig aus jedem einzelnen Ausgangskanal entnommen werden, unabhängig, ob es ein 1A-, 2A-, 3A- oder 4A-Ausgang ist. Je nach Nennstrom des Ausgangskanals kann dieser Strom kürzer oder länger fließen bis eine Abschaltung aller vier Ausgänge erfolgt.
- Der „Timer“ zur Abschaltung startet bei Überschreitung des Nennstroms. Bei Überlast an einem Kanal werden alle Kanäle abgeschaltet. Siehe auch Bild 5 für weitere Werte.
- Alle Ausgänge schalten gleichzeitig ein.

Technical Data ¹⁾		Technische Daten ¹⁾		PISA11.406	PISA11.410	PISA11.203206	PISA11.206212
Rated Voltage	Nennspannung	nom.		DC 24V	DC 24V	DC 24V	DC 24V
Input Voltage Range	Eingangsspannungsbereich			18-30Vdc	18-30Vdc	18-30Vdc	18-30Vdc
Maximum Input Voltage ²⁾	Maximale Eingangsspannung ²⁾	max.		30Vdc	30Vdc	30Vdc	30Vdc
Input current	Eingangsstrom			20A	20A	18A	20A
Required Input Voltage for Turning-on of Outputs	Erforderliche Eingangsspannung zum Einschalten der Ausgänge	typ.		21.4Vdc	21.4Vdc	21.4Vdc	21.4Vdc
Turn-on Delay of Outputs ¹⁴⁾	Einschaltverzögerung der Ausgänge ¹⁴⁾	typ.		270ms	270ms	270ms	270ms
Outputs meets NEC CLASS 2	Ausgänge erfüllen NEC-CLASS-2			No / Nein	No / Nein	No / Nein	No / Nein
Input Voltage Protection Level ³⁾	Aktivierung der Eingangsschutzschaltung ³⁾	min. / max.		21.0Vdc / 21.8Vdc	21.0Vdc / 21.8Vdc	21.0Vdc / 21.8Vdc	21.0Vdc / 21.8Vdc
Output Current	Ausgangsstrom						
Channel 1	Kanal 1	nom.		6A	10A	3A	6A
Channel 2	Kanal 2	nom.		6A	10A	3A	6A
Channel 3	Kanal 3	nom.		6A	10A	6A	12A
Channel 4	Kanal 4	nom.		6A	10A	6A	12A
Total Output Current (all 4 channels)	Gesamter Ausgangsstrom (alle 4 Kanäle)	nom.		20A	20A	18A	20A
Output Current Limitation ¹²⁾	Ausgangsstrombegrenzung ¹²⁾	min. / max.		20.5A / 30A	20.5A / 30A	20.5A / 30A	20.5A / 30A
Shutdown Times ¹³⁾	Abschaltzeiten ¹³⁾						
at 2x rated current	bei 2x Nennstrom						
Channel 1 & 2	Kanal 1 & 2	typ.		1s at 12A	1s at 20A	1s at 6A	1s at 12A
Channel 3 & 4	Kanal 3 & 4	typ.		1s at 12A	1s at 20A	1s at 12A	1s at 24A
at short circuit	bei Kurzschluss						
Channel 1 & 2	Kanal 1 & 2	typ.		8ms	8ms	8ms	8ms
Channel 3 & 4	Kanal 3 & 4	typ.		8ms	8ms	8ms	8ms
Voltage Drop between Input and Output ⁴⁾	Spannungsabfall zwischen Ein- und Ausgang ⁴⁾	typ.		124mV	197mV	92mV (Out 1, 2) 107mV (Out 3, 4)	178mV (Out 1, 2) 182mV (Out 3, 4)
Stand-by Current	Ruhestrom	typ.		43mA	43mA	43mA	43mA
Power Losses in Stand-by Mode	Verlustleistung im Leerlauf	typ.		1.0W	1.0W	1.0W	1.0W
Power Losses at typical Output Loads ⁴⁾	Verlustleistung bei typ. Ausgangsströmen ⁴⁾	typ.		2.4W	4.9W	1.9W	4.2W
Max. Load Capacitors ⁵⁾	Max. Lastkapazität ⁵⁾						
Channel 1 & 2	Kanal 1 & 2	typ. / min.		42mF / 9mF	33mF / 8mF	43mF / 11mF	34mF / 8mF
Channel 3 & 4	Kanal 3 & 4	typ. / min.		42mF / 9mF	33mF / 8mF	48mF / 12mF	33mF / 8mF
four outputs total	alle 4 Ausgänge zusammen	typ. / min.		42mF / 9mF	33mF / 8mF	48mF / 12mF	33mF / 8mF
Max. Load Capacitors ⁶⁾	Max. Lastkapazität ⁶⁾						
Channel 1 & 2	Kanal 1 & 2	typ. / min.		58mF / 38mF	44mF / 24mF	51mF / 46mF	59mF / 36mF
Channel 3 & 4	Kanal 3 & 4	typ. / min.		58mF / 38mF	44mF / 24mF	50mF / 40mF	42mF / 20mF
Minimum Wire Gauge ⁸⁾	Kleinster Kabelquerschnitt ⁸⁾						
Channel 1 & 2	Kanal 1 & 2	min.		0.75mm ²	1.0mm ²	0.34mm ²	0.75mm ²
Channel 3 & 4	Kanal 3 & 4	min.		0.75mm ²	1.0mm ²	0.75mm ²	1.5mm ²
Degree of Pollution (non-conductive)	Verschmutzungsgrad (nicht leitend)		EN 50178 / 62103	2	2	2	2
Degree of Protection	Schutzart		EN 60529	IP20	IP20	IP20	IP20
Class of Protection	Schutzklasse		IEC 61140	III	III	III	III
Reverse Polarity Protection (Input)	Verpolschutz am Eingang			No / Nein	No / Nein	No / Nein	No / Nein
Return Voltage Resistance ⁹⁾	Rückspisefestigkeit ⁹⁾	max.		30Vdc	30Vdc	30Vdc	30Vdc
Parallel Use of Outputs	Parallelschaltung von Ausgängen			No / Nein	No / Nein	No / Nein	No / Nein
Operational Temperature Range	Betriebstemperaturbereich	nom.		-25°C - +70°C ⁷⁾	-25°C - +70°C ⁷⁾	-25°C - +70°C ⁷⁾	-25°C - +70°C ⁷⁾
Storage Temperature Range	Lagertemperaturbereich	nom.		-40°C - +85°C	-40°C - +85°C	-40°C - +85°C	-40°C - +85°C
Humidity ¹⁰⁾	Feuchte ¹⁰⁾		IEC 60068-2-30	5 - 95% r.H.	5 - 95% r.H.	5 - 95% r.H.	5 - 95% r.H.
Vibration	Schwingen		IEC 60068-2-6	2g	2g	2g	2g
Shock	Schocken		IEC 60068-2-27	30g 6ms, 20g 11ms	30g 6ms, 20g 11ms	30g 6ms, 20g 11ms	30g 6ms, 20g 11ms
Dimensions ¹¹⁾ (WxHxD)	Abmessungen ¹¹⁾ (BxHxT)	nom.		45 x 75 x 91mm	45 x 75 x 91mm	45 x 75 x 91mm	45 x 75 x 91mm
Weight	Gewicht	max.		120g, 0.26lb	120g, 0.26lb	120g, 0.26lb	120g, 0.26lb
Limited Warranty	Gewährleistung		Years / Jahre	3	3	3	3

- All parameters are specified at 24Vdc, 25°C ambient temperature and after a 5 minutes run-in time unless otherwise noted.
- Absolute maximum continuous input voltage with no damage to the protection module.
- Once the voltage tries to fall below this value, a protection circuit limits or shutdown the outputs in order to maintain sufficient supply voltage. Voltage dips below this value can occur up to 200µs.
- Typical value when all output channels are loaded with 50% of its nominal current.
- Permissible capacitor, which can be connected to the outputs without shutdown of the protection module. The listed values are valid for the entire temperature range.

	Parameters for typical values	Parameters for minimum values
PISA11.406	3A resistive load per output	5A constant current load per output
PISA11.410	5A resistive load per output	5A constant current load per output
PISA11.203206	1.5A (ch 1 & 2) resistive load	3A (ch 1 & 2) constant current load
	3A (ch 3 & 4) resistive load	6A (ch 3 & 4) constant current load
PISA11.206212	3A (ch 1 & 2) resistive load	5A (ch 1 & 2) constant current load
	6A (ch 3 & 4) resistive load	5A (ch 3 & 4) constant current load
- Permissible capacitor, which can be connected to one particular output when only this output is loaded and all others are not. The listed values are valid for the entire temperature range.

	Parameters for typical values	Parameters for minimum values
PISA11.406	with additional 3A resistive load	with additional 6A constant current load
PISA11.410	with additional 5A resistive load	with additional 10A const. current load
PISA11.203206	3A: with additional 1.5A res. load	with additional 3A const. current load
	6A: with additional 3A resistive load	with additional 6A constant current load
PISA11.206212	6A: with additional 3A resistive load	with additional 6A constant current load
	12A: with additional 6A res. load	with additional 12A const. current load
- De-rate the output current linearly from 20A to 15A (sum of all output currents) between 60°C and 70°C. De-rate the output current equally between the individual outputs.
- For a typical installation in accordance with VDE 0891 and VDE 0100-523 for 30°C ambient temperature.
- Loads such as decelerating motors and inductors can feed voltage back to the output of the PISA module. The figure represents the maximum allowed feed-back voltage.
- Do not energize while condensation is present.
- Depth without DIN-rail and signal connector. Add 13mm in depth for the signal connector.
- Provided that the supplying power source can deliver enough current. This current can be drawn from each individual output for a short period of time regardless whether it is a 3A, 6A, 10A or 12A output. According to the specified ampacity of the outputs, the current can flow for a shorter or longer period of time before the protection module shutdown all four outputs at the same time.
- The "timer" for the shutdown starts immediately once the nominal current levels are exceeded. All output channels will shutdown, if one channel is overloaded. See Fig. 5 for more values.
- All outputs turn on at the same time
- Alle Werte gelten bei 24Vdc, 25°C Umgebungstemperatur und nach einer Aufwärmzeit von 5 Minuten, wenn nichts anderes angegeben ist.
- Absolute Obergrenze, bei der das Sicherungsmodul noch nicht zerstört wird.
- Unterhalb dieser Eingangsspannung wird die Schutzschaltung aktiviert (verzögert um 200µs), um einen Einbruch der Versorgungsspannung zu vermeiden. Die Ausgangsströme werden für eine bestimmte Zeit begrenzt und danach abgeschaltet.
- Typischer Wert, wenn alle Ausgänge mit 50% des Nennstroms belastet werden.
- Zulässige Gesamtkapazität, die an den vier Ausgängen zugeschaltet werden kann, ohne Abschaltung des Moduls. Die Werte gelten für den gesamten Temperaturbereich.

Parameter für typische Werte	Parameter für Minimumwerte
PISA11.406	3A Widerstandslast pro Ausgang
PISA11.410	5A Widerstandslast pro Ausgang
PISA11.203206	1,5A (Kanal 1 & 2) Widerstandslast
	3A (Kanal 3 & 4) Widerstandslast
PISA11.206212	3A (Kanal 1 & 2) Widerstandslast
	6A (Kanal 3 & 4) Widerstandslast
- Zulässige Kapazität, die an einem Ausgang zugeschaltet werden kann, wenn alle anderen Ausgänge unbelastet sind. Die Werte gelten für den gesamten Temperaturbereich.

Parameter für typische Werte	Parameter für Minimumwerte
PISA11.406	mit zusätzlich 3A Widerstandslast
PISA11.410	mit zusätzlich 5A Widerstandslast
PISA11.203206	3A: mit zus. 1,5A Widerstandslast
	6A: mit zus. 3A Widerstandslast
PISA11.206212	6A: mit zus. 3A Widerstandslast
	12A: mit zus. 6A Widerstandslast
- Zwischen +60°C und +70°C ist eine lineare Stromrücknahme von 20A nach 15A erforderlich. Gleichmäßige Stromrücknahme zwischen allen Ausgängen erforderlich.
- Für eine typische Installation nach VDE 0891 und VDE 0100-523 bei 30°C Umgebung.
- Bremssende Motoren oder Induktivitäten können Spannung zum Ausgang des PISA Moduls rückspesen. Der Wert gibt die maximal zulässige Rückspiseespannung an.
- Nicht betreiben, solange das Gerät Kondensation aufweist.
- Tiefe ohne DIN-Schiene und Signalstecker. Zusätzlich 13mm in der Tiefe für Signalstecker.
- Vorausgesetzt, die speisende Stromversorgung kann genügend Strom liefern. Dieser Strom kann kurzzeitig aus jedem einzelnen Ausgangskanal entnommen werden, unabhängig, ob es ein 3A-, 6A-, 10A- oder 12A-Ausgang ist. Je nach Nennstrom des Ausgangskanals kann dieser Strom kürzer oder länger fließen bis eine Abschaltung aller vier Ausgänge erfolgt.
- Der „Timer“ zur Abschaltung startet bei Überschreitung des Nennstroms. Bei Überlast an einem Kanal werden alle Kanäle abgeschaltet. Siehe auch Bild 5 für weitere Werte.
- Alle Ausgänge schalten gleichzeitig ein.

Installation

This protection module is suitable for DIN-rail mounting. Use DIN-rail according to EN 60715 or EN 50022 with a height of 7.5 or 15mm.

Keep the following installation clearances:

Top and bottom: min. 40mm on top, 20mm on the bottom

Left and right: 0mm if the total output current of the PISA module is less than 15A, min. 6.4mm if the total output current is equal or higher than 15A and the ambient temperature is between 45°C and 60°C, min. 6.4mm if the total ambient temperature is between 61°C and 70°C (except for PISA11.401, PISA11.402 and PISA11.403).

The protection module can be used with any regulated 24Vdc power supply. If the power source can deliver more than 40A continuous, the PISA module shall be equipped with an external input fuse (e.g. 30/32A). The power capability and performance of the power supply can limit the output characteristics of the PISA module.

Make sure that the input voltage polarity is correct before applying the input voltage.

Do not connect batteries to the outputs of the PISA module.

A high voltage drop between the power supply and the protection module might cause a malfunction. It is not recommended to use wires longer than 2x2m (for 2.5mm² wires or AWG 14) or 2x4m (for 4mm² wires or AWG 12) to avoid undesired undervoltage conditions on the input of the protection module.

Use an appropriate wire size on the input, which matches the ampacity of the power supply.

Do not use a wire size smaller than 2.5mm² (or AWG14) on the input, when the total output current is higher than 15A (see Fig. 2A).

Wiring schemes can be found in Fig. 2 and Fig. 2A.

Use in hazardous location areas

Units which are marked with "Class I Div 2" are suitable for use in Class I Division 2 Groups A, B, C, D locations.

Units which are marked with Ex II 3G Ex nA nC IIC T4 Gc are suitable for use in Group II Category 3 (Zone 2) environments and are evaluated according to EN 60079-0:2009 and EN 60079-15:2010.

WARNING EXPLOSION HAZARDS!

Substitution of components may impair suitability for this environment. Do not disconnect the unit or operate the reset button unless power has been switched off or the area is known to be non-hazardous. The signal-connector may not be used in hazardous location areas unless additional measures are met to avoid an unintended disconnection (e.g. an additional mechanical fixation).

The connection must meet the requirements of the EN 60079-15:2010. A suitable enclosure must be provided for the end product which has a minimum protection of IP54 and fulfills the requirements of the EN 60079-15:2010.

Synchronization of Multiple PISA Modules (see Fig. 4)

If multiple PISA modules are used on the same power supply, it is recommended to connect the sync. bus of all modules together. If one unit shuts down due to the protection function of the input voltage protection circuit (safeguard), all other modules will shutdown too. This avoids a false interpretation of which output channel caused the problem. If the sync. terminals are not linked, the module with the highest safeguard protection voltage level (caused by tolerances) would shutdown first regardless whether the failure was caused by this module or not.

Please note: If the cause for the shutdown was an over-current of one individual channel, only this module will shutdown and the other modules will stay on. In this case the sync. line has no impact on the other modules.

CE Marking

CE mark is in conformance with EMC directive and the low-voltage directive (LVD).

EMC Immunity: EN 61000-6-1, EN 61000-6-2

EMC Emission: EN 61000-6-3, EN 61000-6-4, FCC Part 15 Class B

Installation

Das Gerät ist zur Montage auf DIN-Schienen entsprechend EN 60715 oder EN 50022 mit einer Höhe von 7,5 oder 15mm geeignet und kann mit beliebigen geregelten 24Vdc Stromversorgungen verwendet werden. Bei Stromversorgungen mit Dauerausgangsströmen über 40A muss am Eingang eine externe Sicherung (z.B. 30/32A) vorgeschaltet werden. Die Eigenschaften und Leistungsfähigkeit der Stromversorgung können die Ausgangsparameter des PISA Moduls einschränken.

Folgende Mindestabstände sind bei der Installation einzuhalten:

Oben mindestens 40mm und unten mindestens 20mm

Links und rechts: 0mm wenn der Gesamtausgangsstrom des PISA11 Moduls kleiner als 15A ist, min. 6.4mm bei Strömen gleich oder größer 15A und Umgebungstemperaturen zwischen 45°C und 60°C, min. 6.4mm bei Umgebungstemperaturen größer 60°C (außer für PISA11.401, PISA11.402 und PISA11.403).

Auf korrekte Polarität der Eingangsspannung ist zu achten.

Keine Batterien direkt an den Ausgang der PISA Module anschließen.

Zu hohe Spannungsabfälle zwischen der Stromversorgung und dem Sicherungsmodul können Fehlfunktionen verursachen. Wir empfehlen, keine Leitungen länger als 2x2m (bei 2,5mm²) oder 2x4m (bei 4mm²), um das Sicherungsmodul mit ausreichend Spannung zu versorgen.

Die Auslegung des Drahtquerschnitts der Eingangsleitung muss dem Amperewert der Stromversorgung angepasst sein.

Keine Drahtquerschnitte kleiner als 2,5mm² (oder AWG14) am Eingang verwenden, wenn der Gesamtausgangsstrom größer als 15A ist (siehe auch Bild 2A).

Anschlussdiagramme sind in den Bildern 2 und 2A gezeigt.

Betrieb in explosionsgefährdeter Umgebung

Geräte, die mit "Class I Div 2" gekennzeichnet sind, sind für den Einsatz in Klasse I Division 2 Gruppen A,B,C,D Umgebung geeignet.

Geräte, welche die Kennzeichnung Ex II 3G Ex nA nC IIC T4 Gc tragen, sind nach EN 60079-0:2009 und EN 60079-15:2010 getestet und können in einer Gruppe II, Kategorie 3 (Zone 2) Umgebungen verwendet werden.

ACHTUNG EXPLOSIONSGEFAHR!

Veränderungen am Gerät können die Tauglichkeit für diese Umgebung beeinträchtigen.

Anschlüsse nicht abklemmen und Reset Taste nicht betätigen, solange Spannung anliegt oder die Umgebung als explosionsgefährlich gilt. Der Signalstecker darf in Bereichen mit gasexplosionsfähiger Atmosphäre nicht angeschlossen sein, außer es werden Maßnahmen getroffen, die ein unbeabsichtigtes Trennen verhindern (zusätzliche mechanische Sicherung).

Das Gerät muss mindestens in ein IP54 Gehäuse, die den Anforderungen der EN60079-15:2010 entspricht, eingebaut werden. Die Anschlüsse müssen ebenfalls dieser Norm entsprechen.

Synchronisation mehrerer PISA Module (siehe Bild 4)

Wenn mehrere PISA Module von einer Stromversorgung versorgt werden, sollten die Sync.-Anschlüsse der einzelnen Module miteinander verbunden werden. Damit werden alle PISA Module abgeschaltet, wenn bereits bei nur einem Modul die Eingangsschutzschaltung angesprochen hat. Das vermeidet eine Fehlinterpretation bei der Ursachensuche. Sind die Sync.-Anschlüsse der einzelnen PISA Module nicht miteinander verbunden, schaltet das PISA Modul mit dem höchsten Spannungswert der Eingangsspannungsschutzschaltung (bedingt durch unterschiedliche Toleranzen der einzelnen Module) als Erstes ab, unabhängig ob der Verursacher an diesem Modul angeschlossen ist oder nicht.

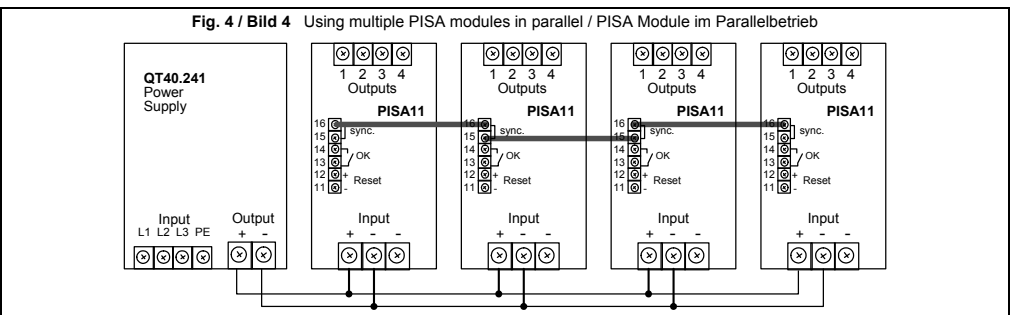
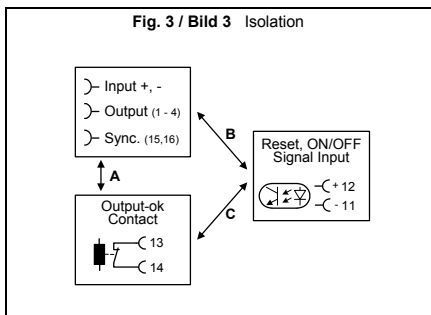
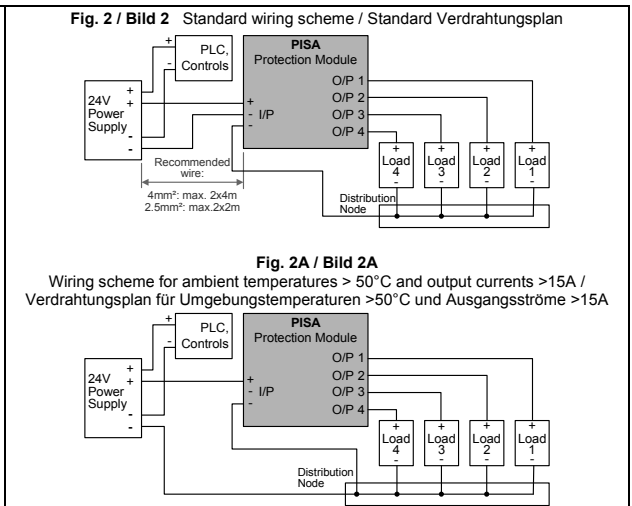
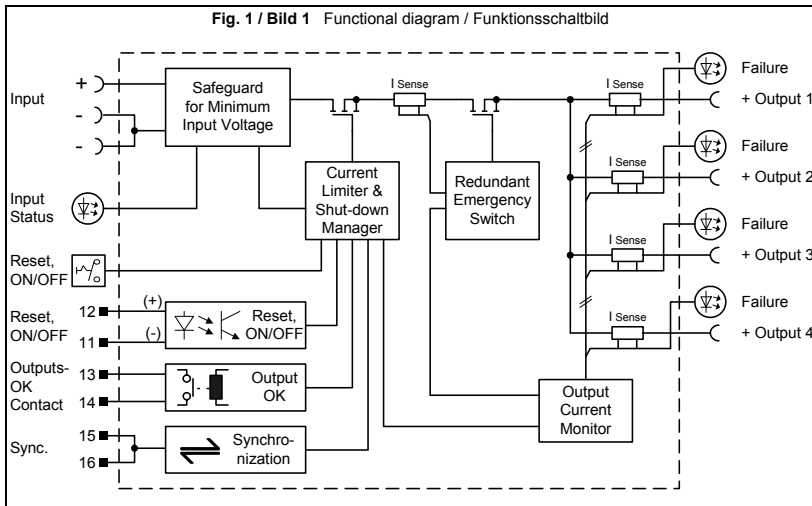
Bitte beachten: Liegt der Grund einer Abschaltung bei der Überschreitung eines Kanalstroms, schaltet nur das betroffene PISA Modul die Ausgänge ab. Weitere mit der Sync. Leitung verbundenen Module bleiben an.

CE Kennzeichnung

Das CE Zeichen ist angebracht und erklärt die Erfüllung der EMV Richtlinie und der Niederspannungsrichtlinie.

Störfestigkeit: EN 61000-6-1, EN 61000-6-2

Störaussendung: EN 61000-6-3, EN 61000-6-4, FCC Part 15 Klasse B



Dielectric Strength (see Fig. 3)

The relay contact and the ON/OFF signal are floating and separated from the input and output voltage. The creepage and clearance between the power port and the signal port is 1.3mm. The following isolations test were performed:

	A	B	C
Type Test (60s)	500Vac	500Vac	50Vac
Factory Test (5s)	500Vac	500Vac	-
Field Test (5s)	500Vac	500Vac	50Vac
Cut-off current setting	>1mA	>1mA	>1mA

Type and factory tests are conducted by the manufacturer. Field tests may be conducted in the field using the appropriate test equipment which applies the voltage with a slow ramp (2s up and 2s down). Connect all input and output terminals together as well as all signal poles before conducting the tests. When testing, set the cut-off current settings to the value in the table above.

Terminals and Wiring

Use appropriate copper cables that are designed for minimum operating temperatures of: 60°C for ambient up to 45°C and minimum 75°C for ambient up to 60°C and minimum 90°C for ambient up to 70°C.

Follow national installation codes and regulations! Ensure that all strands of a stranded wire enter the terminal connection! Ferrules are allowed. Unused terminal must be closed.

Further wiring requirements are listed in the chapter "Installation" of this document.

	Power terminals	Signals terminals
Solid wire	0.2-6mm ²	0.2-1.5mm ²
Stranded wire	0.2-4mm ²	0.2-1.5mm ²
American Wire Gauge	20-10 AWG	24-16 AWG
Wire stripping length	7mm / 0.28inch	6mm / 0.24inch
Tightening torque	0.8Nm, 7lbs.in	0.35Nm, 3lbs.in

Current limitation and Shutdown Behavior of the Individual Outputs (see Fig. 5)

The total output current (sum of all four channels) of the protection module is typically limited to the ampere value which is mentioned as "output current limitation" in the technical tables. This current can be drawn from each individual output regardless whether it is a 1A, 2A, 3A, 4A, 6A, 10A or 12A output. According to the specified ampacity of the outputs, the current can flow for a shorter or longer period of time before the protection module shuts down all four outputs at the same time. The shutdown times can be found in the technical data table or in Fig. 5.

Please note: The protection module has a common shutdown element for all four outputs. An overload or over-current on one output will result in a shutdown of all four output channels.

Input Voltage Protection Circuit (Safeguard protection circuit, see Fig. 6)

The input voltage protection circuit can further limit the max. output current. The protection module only permits so much current on the outputs that the input voltage of this unit (which corresponds to the output voltage of the power supply) does not fall below 21V. This ensures a reliable supply voltage for sensitive equipments, such as PLCs, controls or sensors, when they are connected directly to the same power supply as the PISA protection module.

When the power supply can not deliver enough current to support all loads without bringing the power supply into an overload mode followed by an output voltage drop, the input voltage protection circuit (safeguard) limits the output current. This safeguard circuit acts like a valve only permitting so much current so that the supply voltage does not fall below 21V. The period of time for how long the protection circuit is able to actively limit the current depends on the difference between input and output voltage and the current which flows through the PISA protection module. After this period, all outputs will be shutdown.

Shutdown times for a short circuit condition across the outputs can be found in Fig. 6.

Isolationsfestigkeit (siehe Bild 3)

Der Relaiskontakt und der „ON/OFF“ Signaleingang haben keinen Bezug zur Eingangs- oder Ausgangsspannung. Die Luft- und Kriechstrecken zwischen Leistungs- und Signalklemmen betragen 1,3mm. Die folgenden Isolationstests wurden durchgeführt:

	A	B	C
Typprüfung (60s)	500Vac	500Vac	50Vac
Stückprüfung (5s)	500Vac	500Vac	-
Wiederholungsprüfung (5s)	500Vac	500Vac	50Vac
Strom-Abschaltsschwelle	>1mA	>1mA	>1mA

Typ- und Stückprüfungen werden beim Hersteller durchgeführt. Wiederholungsprüfungen dürfen mittels geeigneten Prüfgenerators mit langsam (2s) ansteigenden und abfallenden Spannungsrampen in der Anwendung erfolgen. Vor den Tests sind alle Eingangs und Ausgangspole wie auch alle Signalkontakte miteinander zu verbinden. Während der Tests darf die Strom-Abschaltsschwelle nicht kleiner als der in der obigen Tabelle angegebene Wert sein.

Anschlussklemmen und Verdrahtung

Verwenden Sie geeignete Kupferkabel, die mindestens für 60°C bei Umgebungstemperaturen bis zu 45°C und 75°C bei Umgebungstemperaturen bis zu 60°C und 90°C bei Umgebungstemperaturen bis zu 70°C zugelassen sind.

Beachten Sie nationale Bestimmungen und Installationsvorschriften! Stellen Sie sicher, dass keine einzelnen Drähte von Litzen abstehen. Aderendhülsen sind erlaubt. Nichtbenutzte Klemmen zudrehen.

Weitere Verdrahtungsanforderungen befinden sich im Kapitel „Installation“ dieses Dokuments.

	Leistungsanschlüsse	Signalanschlüsse
Starrdraht	0,2-6mm ²	0,2-1,5mm ²
Litze	0,2-4mm ²	0,2-1,5mm ²
AWG	20-10 AWG	24-16 AWG
Abisolierlänge	7mm / 0,28inch	6mm / 0,24inch
Anzugsdrehmoment	0,8Nm, 7lbs.in	0,35Nm, 3lbs.in

Strombegrenzung und Abschaltzeiten der einzelnen Ausgänge (siehe Bild 5)

Der Summenausgangsstrom des Moduls ist aktiv auf den Wert der Ausgangsstrombegrenzung (siehe Tabelle mit technischen Angaben) begrenzt. Dieser Strom kann auch aus jedem einzelnen Ausgangskanal entnommen werden, unabhängig, ob es ein 1A, 2A, 3A, 4A, 6A, 10A oder 12A Ausgang ist. Je nach Nennstrom des Ausgangskanals kann dieser Strom kürzer oder länger fließen bis eine Abschaltung aller vier Ausgänge erfolgt.

Abschaltzeiten findet man in der Tabelle mit den technischen Angaben sowie in Bild 5.

Bitte beachten: Das Sicherungsmodul besitzt ein gemeinsames Abschaltelement für alle vier Ausgänge. Ein Überstrom oder eine Überlastung eines einzelnen Ausganges hat ein Abschalten aller vier Ausgänge zur Folge.

Eingangsspannungsschutzschaltung (Schutzschild-Schaltung, siehe Bild 6)

Die Eingangsspannungsschutzschaltung kann den maximalen Ausgangsstrom zusätzlich einschränken. Das Sicherungsmodul lässt nur soviel Strom am Ausgang zu, dass die Eingangsspannung (diese entspricht der Ausgangsspannung der Stromversorgung) nicht unter 21V abfällt. Damit wird eine sichere und unterbrechungsfreie Versorgung für empfindliche Verbraucher (wie z.B. Steuerungen und Sensoren) erreicht, wenn diese an die gleiche Stromversorgung wie das PISA Sicherungsmodul selbst angeschlossen werden.

Wenn die Stromversorgung nicht genügend Strom zur Versorgung aller Lasten liefern kann und in den Überlastmodus mit nachfolgendem Spannungseinbruch gehen würde, begrenzt die Eingangsspannungsschutzschaltung (PISA Schutzschild) den Ausgangsstrom. Dieses „Schutzschild“ arbeitet wie ein regelbares Ventil und lässt nur soviel Strom durch, dass die Versorgungsspannung nicht unter 21V abfällt. Die Dauer dieser Begrenzung hängt von der Differenz der Eingangs- zur Ausgangsspannung sowie dem Strom durch das PISA Modul ab. Wird die Zeit überschritten, erfolgt eine Abschaltung aller Ausgänge.

Abschaltzeiten bei Kurzschluss am Ausgang in Abhängigkeit des Stromes findet man in Bild 6.

Fig. 5 / Bild 5
Shutdown curves for 1A, 2A, 3A, 4A, 6A, 10A and 12A output channels / Auslösekennlinien der 1A, 2A, 3A, 4A, 6A, 10A und 12A Ausgangskanäle

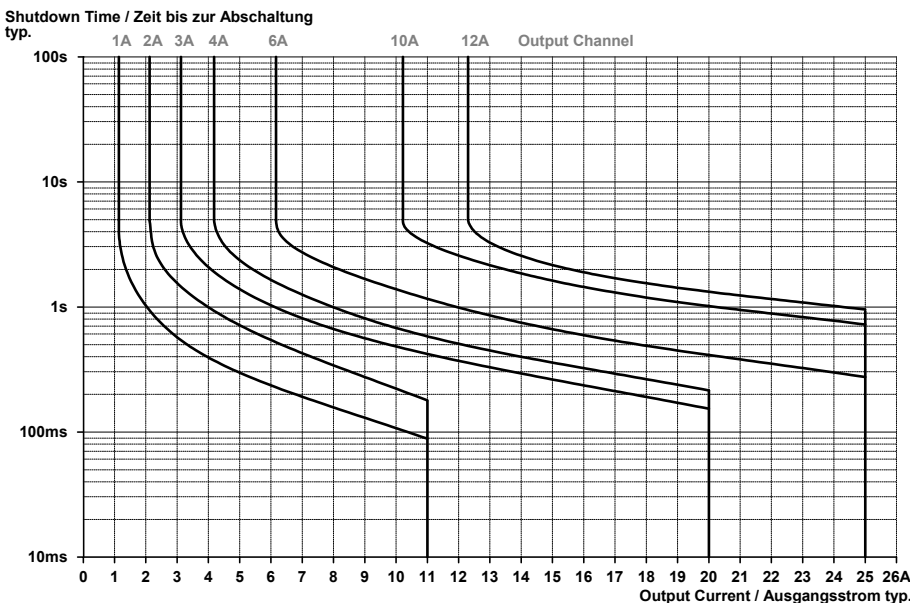
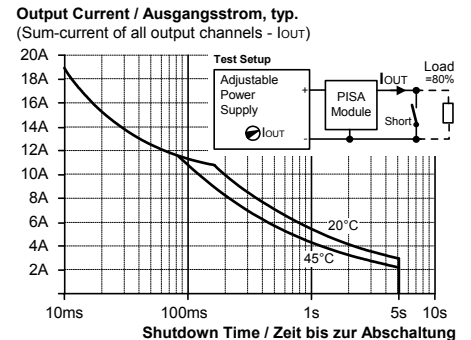


Fig. 6 / Bild 6
Time in current limiting mode until the outputs will shutdown / Strombegrenzungsdauer bis zur Abschaltung der Ausgänge



Test procedure:

1. Set current of the adjustable power supply to the test current.
2. Set load to 80% of the test current and wait for a thermally stable condition.
3. Short circuit the output of the PISA module and measure the time until the outputs shutdown.

The output current is the sum of all outputs. No single output channel is allowed to be overloaded.

Testdurchführung:

1. Ausgangsstrom des Netzgerätes auf den Teststrom einstellen.
2. Laststrom auf 80% des Teststroms einstellen und thermisch eingelaufenen Zustand abwarten.
3. Ausgang des PISA Moduls kurzschließen und Zeit bis zur Abschaltung messen.

Der Ausgangsstrom ist die Summe aller Ausgänge. Kein einzelner PISA Ausgang darf überlastet sein.

Red Failure LEDs (see Fig. 7-B)

The red LEDs are failure indicators. Any time a red LED is on or blinking, the outputs have shutdown.

Three reasons why the outputs have been shutdown:

- 1) The output current of one or more individual output channels was too high.
In this case, the affected output channel LED is blinking and all others are illuminated.
- 2) The sum of the output current of all four output channels was exceeded.
In this case, all red LEDs are blinking.
- 3) The outputs needed to be shutdown in order to maintain sufficient input voltage.
In this case, all red LEDs are on and the green LED is blinking.

The outputs can also be turned off by pushing the ON/OFF button on the front of the unit or by applying an external signal to the ON/OFF signal input. In this case, all red LEDs are on. Outputs which have shutdown must be turned on manually by pushing the reset button or by an external reset signal (ON/OFF signal input). A cycling of the input power does not reset the unit. The failure signals are stored until a reset is intentionally initiated.

When LED 1 and 4 as well as the LEDs 2 and 3 are alternately blinking, an internal error has occurred. Try to reset the unit by pushing the reset button. If this does not help, ship the unit to the factory for inspection.

Reset and ON/OFF Button (see Fig. 7-C)

This is a pushbutton which can be used for two purposes:

- 1) In a failure mode (outputs have shutdown), the outputs can be turned on again by pushing and holding the reset button for more than 1 second.
- 2) In normal mode (outputs have not shutdown), a short (> 50ms) push will turn all outputs ON or OFF.

The unit will be shipped (factory setting) with the outputs turned-on. The ON/OFF function has no safety feature included.

Synchronization of Multiple PISA Modules (see Fig. 7-D)

See description on the previous pages.

Output-OK Relay Contact (see Fig. 7-E)

This relay contact is closed when the input voltage is sufficient and the outputs are not shutdown.

Contact closes when the input voltage rises above 21Vdc typically and all output channels are on.

Contact ratings: max. 30Vdc 1A, 30Vac 0.5A, resistive load, min. current 1mA

ON/OFF (Inhibit) and Reset Input (see Fig. 7-F)

This input signal is galvanically isolated with an integrated optocoupler and works in the same manner as the reset and ON/OFF button.

In a failure mode (outputs have shutdown), the outputs can be turned on again by applying a voltage for more than 1 second.

In normal mode (outputs have not shutdown), a short (> 50ms) voltage pulse will turn all outputs ON or OFF. The ON/OFF function has no safety feature included.

Signal voltage for activation: min. 10V, max. 30V. Required signal current: < 6mA.

Green Input Status LED (see Fig. 7-G)

This LED monitors the input voltage. The green LED is illuminated if the input voltage is higher than 21Vdc. The green LED will blink when the input protection circuit (Safeguard) is activated in order to protect the supply voltage from dropping below 21V or when the outputs have already been shutdown due to a low input voltage.

Once the outputs have shutdown, a reset procedure similar to the one for the red LEDs is required. A reset is not necessary when the green LED is blinking and the outputs have not been shutdown. In this case the blinking LED will turn solid once the input voltage is sufficient again.

Rote Fehler-LEDs (siehe Bild 7-B)

Die roten LEDs sind Fehleranzeigen. Wenn eine LED blinkt oder leuchtet wird signalisiert, dass die Ausgänge abgeschaltet haben.

Drei Gründe, warum die Ausgänge abgeschaltet haben könnten:

- 1) Der Ausgangsstrom eines Ausgangskanals war zu hoch. Es blinkt die LED, deren Kanal die Abschaltung verursacht hat.
- 2) Die maximale Summenstrom aller 4 Ausgangskanäle wurde überschritten. In diesem Fall blinken alle vier LEDs.
- 3) Die Ausgänge haben abgeschaltet, um einen Spannungseinbruch auf der Versorgungsspannung zu vermeiden. In diesem Fall leuchten alle vier roten LEDs und die grüne LED blinkt.

Zusätzlich sind die Ausgänge auch durch Drücken der ON/OFF-Taste oder durch eine externe Spannung am ON/OFF-Signaleingang abschaltbar. In diesem Fall sind alle vier roten LED an. Abgeschaltete Ausgänge können nur manuell durch Drücken der Reset-Taste oder durch eine externe Spannung am ON/OFF-Signaleingang wieder eingeschaltet werden. Ein Aus- und Einschalten der Versorgungsspannung reicht hierzu nicht aus. Die Fehlerzustände werden gespeichert bis ein beabsichtigtes Zurücksetzen erfolgt.

Wenn die LED 1 und 4 sowie die LED 2 und 3 abwechselnd blinken, liegt ein interner Fehler vor. Falls das Gerät sich nicht mit der Reset Taste zurücksetzen lässt, muss das Gerät zur Inspektion ins Werk eingeschendet werden.

„Reset“- und „ON/OFF“-Taste (siehe Bild 7-C)

Diese Taste hat zwei Funktionen:

- 1) Im Fehlermodus (Ausgänge haben abgeschaltet) können die Ausgänge mittels dieser Taste wieder eingeschaltet werden, wenn diese länger als 1 Sekunde gedrückt wird.
- 2) Im Normalbetrieb (Ausgänge sind nicht abgeschaltet) bewirkt ein kurzes (>50ms) Drücken ein abwechselndes Ein- und Ausschalten aller Ausgänge.

Im Anlieferungszustand sind die Ausgänge eingeschaltet. Die „ON/OFF“ Funktion beinhaltet keine Sicherheitsfeatures.

Synchronisation mehrerer PISA Module (siehe Bild 7-D)

Siehe Beschreibung im vorderen Teil des Dokumentes.

„Output-OK“-Relais-Kontakt (siehe Bild 7-E)

Dieses Signal meldet einen Zustand, bei dem eine ausreichende Eingangsspannung vorhanden ist und bei dem kein Ausgang abgeschaltet hat.

Kontakt schließt, wenn der Eingang typisch 21V übersteigt und alle Ausgangskanäle EIN sind.

Kontakt-Belastbarkeit: max. 30Vdc 1A, 30Vac 0.5A, (R-Last), min. Strom 1mA

„Inhibit“- und Reset-Eingang (siehe Bild 7-F)

Dieser Signaleingang ist mittels eines eingebauten Optokopplers galvanisch vom Leistungskreis getrennt und funktioniert in gleicher Weise wie die „Reset“- und „ON/OFF“-Taste.

Im Fehlermodus (Ausgänge haben abgeschaltet) können die Ausgänge durch Anlegen einer Spannung für länger als 1 Sekunde wieder eingeschaltet werden.

Im Normalbetrieb (Ausgänge sind nicht abgeschaltet) bewirkt ein kurzes (>50ms) Anlegen einer Spannung ein abwechselndes Ein- und Ausschalten aller Ausgänge. Die „ON/OFF“ Funktion beinhaltet keine Sicherheitsfeatures.

Signalspannung zum Aktivieren: min. 10V, max. 30V. Erforderlicher Signalstrom: < 6mA

Grüne Status LED für den Eingang (siehe Bild 7-G)

Diese LED gibt Aufschluss über die Eingangsspannung. Die grüne LED ist an, wenn die Eingangsspannung größer als 21V ist. Die grüne LED blinkt, wenn die Eingangsschutzschaltung (Schutzschild) aktiviert ist, um ein Absinken der Versorgungsspannung unterhalb 21V zu vermeiden oder wenn die Ausgänge bereits wegen einer zu kleinen Versorgungsspannung abgeschaltet haben.

Haben die Ausgänge abgeschaltet, ist eine Rücksetzprozedur wie bei den roten LEDs erforderlich. Ein Zurücksetzen ist jedoch nicht erforderlich, solange die grüne LED nur blinkt und die Ausgänge noch nicht abgeschaltet haben. Nach Beseitigung des Fehlers ist die grüne LED automatisch wieder an.

